



Teplejšie zásuvky

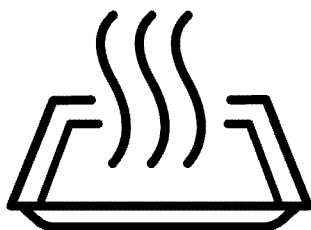
Používateľská príručka

Toplotni predal

Navodila za uporabo

Sertar cald

Manual de utilizare



BDRW 11401 FB-BDRW 11401 FX

SK / SL / RO

185.6400.36/R.AG/6.10.2021/3-3

7757183806-7757187722

Túto príručku si prečítajte ako prvú!

Vážený zákazník,

Ďakujeme, že ste si vybrali výrobok Beko. Dúfame, že sa dočkáte tých najlepších výsledkov od výrobku, vyrobeného vo vysokej kvalite a s najmodernejšími technológiami. Preto vám odporúčame, aby ste si túto používateľskú príručku a iné sprievodné dokumenty prečítali pred použitím výrobku celé a aby ste si ich odložili pre referenciu v budúcnosti. Ak rúru prevediete na inú osobu, dajte tejto osobe aj užívateľskú príručku. Riad'te sa všetkými varovaniami a informáciami užívateľskej príručky.

Pamätajte si, že táto užívateľská príručka sa môže vzťahovať aj na niektoré ďalšie modely. Rozdiely medzi modelmi sú v príručke presne vymedzené.

Vysvetlivky k symbolom

V celej užívateľskej príručke sa používajú nasledujúce symboly:



Dôležité informácie alebo užitočné tipy pre používanie.



Výstrahy pred nebezpečnými situáciami týkajúce sa ohrozenia života a majetku.



Výstrahy pred zásahom elektrickým prúdom.



Výstrahy pred nebezpečenstvom požiaru.



Výstrahy pred horúcimi povrchmi.



Arçelik A.Ş.
Karaağaç caddesi No:2-6
34445 Sütlüce/Istanbul/TURKEY
Made in TURKEY

1 Dôležité pokyny týkajúce sa bezpečnosti a životného prostredia 4

Všeobecná bezpečnosť	4
Elektrická bezpečnosť	5
Bezpečnosť produktu	6
Zamýšľané použitie	6
Bezpečnosť detí	7
Likvidácia starého výrobku	7
Likvidácia obalového materiálu	7
Budúca preprava	7

2 Všeobecné informácie 8

Prehľad	8
Technické parametre	9

3 Montáž 10

Správne miesto na montáž	10
Elektrické pripojenie	14

4 Použitie zásuvky na ohrev 15

Uchovanie teplých tanierov	15
Uchovanie jedál teplých	16
Tabuľka použitia	17

5 Údržba a starostlivosť 18

Všeobecné informácie	18
Vybratie zásuvky	18

6 Riešenie problémov 20

1 Dôležité pokyny týkajúce sa bezpečnosti a životného prostredia

Táto časť obsahuje bezpečnostné pokyny, ktoré vám pomôžu predísť riziku zranenia a poškodenia majetku. Porušenie týchto pokynov môže viesť k zrušeniu záruky.

Všeobecná bezpečnosť

- Tento spotrebič nesmie byť používaný deťmi vo veku menej ako 8 rokov a osobami so zníženými fyzickými, zmyslovými alebo duševnými schopnosťami alebo osobami s nedostatkom skúseností a znalostí, ak nie sú pod dozorom zodpovednej osoby alebo ak nedostanú pokyny týkajúce sa bezpečného používania spotrebiča alebo nerozumejú možným rizikám. Deti sa so spotrebičom nesmú hrať. Čistenie a užívateľská údržba stroja nesmie byť vykonávaná deťmi bez dozoru.
- Spotrebič nie je určený na použitie osobami (vrátane detí) so zníženými fyzickými, senzorickými alebo duševnými schopnosťami alebo bez nedostatku skúseností, bez toho, aby boli

pod dohľadom alebo preškolení.

Deti sa so spotrebičom nesmú hrať.

- Ak výrobok dáte niekomu inému na osobné využitie alebo využitie z druhej ruky, mali by ste mu dať aj návod na použitie, štítky produktov a ďalšie relevantné dokumenty a súčasti.
- Nikdy neumiestňujte produkt na podlahu, na ktorej je koberec. Inak, by nedostatok prúdenia vzduchu pod spotrebičom mohol spôsobiť prehriatie elektrických častí. Čo vedie k problémom s Vaším spotrebičom.
- Montáž a opravu musia vždy vykonávať autorizovaní servisní technici. Výrobca nebude zodpovedný za škody, ktoré majú pôvod v postupoch, ktoré vykonajú neoprávnené osoby a môže to mať za následok zrušenie záruky. Pred montážou si pozorne prečítajte tieto pokyny.

- Ak je výrobok chybný alebo ak má akékoľvek viditeľné poškodenie, nepoužívajte ho.
- Po každom použití skontrolujte, či je funkčný gombík vypnutý.

Elektrická bezpečnosť

- Ak má produkt poruchu, nemal by sa obsluhovať, kým ho neopraví autorizovaný servisný technik. Hrozí riziko zásahu elektrickým prúdom!
- Len pripojte výrobok k uzemnenej zásuvke/sieti s napätím a ochranou ako je to uvedené v časti „Technické špecifikácie“. Ak používate výrobok s transformátorom alebo bez neho, montáž uzemnenia prenehajte na kvalifikovaného elektrikára. Naša spoločnosť nebude niesť zodpovednosť za žiadne problémy spôsobené neuzemnením v súlade s miestnymi predpismi.
- Výrobok nikdy neumývajte rozptýlením alebo nalievaním vody naň! Hrozí riziko zásahu elektrickým prúdom!
- zástrčky sa nikdy nedotýkajte mokrými rukami! Nikdy neodpájajte vytiahnutím kábla,

vždy vytiahnite uchopením zástrčky.

- Výrobok sa počas montáže, údržby a postupov čistenia a opravy musí odpojiť.
- Ak je kábel sieťového pripojenia pre výrobok poškodený, musí ho vymeniť výrobca, jeho servisný agent alebo podobne kvalifikovaná osoba, aby sa predišlo rizikám.
- Používajte iba pripojovací kábel uvedený v časti „Technické špecifikácie“.
- Zariadenie sa musí namontovať tak, aby sa úplne mohlo odpojiť od siete. Oddelenie sa musí zabezpečiť buď sieťovou zástrčkou alebo spínačom zabudovaným do pevnej elektrickej inštalácie v súlade s montážnymi predpismi.
- Všetky práce na elektrických zariadeniach a systémoch by mali vykonávať iba autorizovaní kvalifikovaní odborníci.
- V prípade akéhokoľvek poškodenia vypnite prístroj a odpojte ho od sieťového zdroja. Aby ste tak urobili, vypnite poistky v domácnosti.

- Uistite sa, že menovitý výkon hodnota poistky je kompatibilný s výrobkom.

Bezpečnosť produktu

- Kým je produkt spustený, jeho vystavenej časti budú horúce. Produktu a jeho vykurovacích prvkov sa nedotýkajte. Deti mladšie ako 8 rokov nesmie produkt používať bez dohľadu dospelaj osoby.
- V zásuvke na ohrev neskladujte horľavé materiály a plastové obaly.
- Nalomeniu, praskliny a opotrebenie vykurovacej dosky predstavuje nebezpečenstvo úrazu elektrickým prúdom. Odpojte napájací kábel alebo vypnite poistku. Kontaktujte zástupcu autorizovaného servisu.
- Nekladte žiadne horľavé látky do blízkosti produktu, pretože bočné strany sa počas používania stanú horúcimi.
- Výrobok môže byť počas používania horúci. Nikdy sa nedotýkajte horúcich častí, vnútorných častí rúry, výhrevných prvkov atď.
- Nikdy nedovoľte, aby sa doska dostala do kontaktu s

horúcou zásuvkou, pretože by mohlo dôjsť k poškodeniu.

- V rúre neohrievajte uzatvorené konzervy a sklenené poháre. Tlak, ktorý sa v pohári nahromadí, môže spôsobiť, že pohár praskne.
- Produkt nečistite z dôvodu nebezpečenstva úrazu elektrickým prúdom pomocou zariadení na horúcu paru.
- Počas vkladania tanierov do zásuvky vždy použite chňapku.

Aby ste zaistili bezpečnosť produktu:

- Skontrolujte, či je spotrebič bezpečne zapojený do zásuvky, aby nedochádzalo k žiadnemu iskreniu.
- Nepoužívajte žiadny poškodený kábel, ani iný kábel ako je pôvodný.
- Skontrolujte, či sa v nástenné zásuvke, do ktorej je produkt zapojený, nenachádza žiadna kvapalina ani vlhkosť.

Zamýšľané použitie

- Tento výrobok je navrhnutý na používanie v domácnosti. Komerčné využitie nie je prípustné.

- Výrobca nebude zodpovedný za žiadne škody spôsobené nesprávnym používaním alebo manipuláciou.

Bezpečnosť detí

- Prístupné časti môžu byť počas použitia horúce. Uchovajte z dosahu malých detí.
- Obalové materiály sú pre deti nebezpečné. Obalové materiály držte mimo dosahu detí. Likvidujte všetky časti balenia v súlade s predpismi o životnom prostredí.
- Elektrické výrobky sú pre deti nebezpečné. Držte deti mimo dosahu výrobku, keď pracuje a nedovoľte deťom, aby sa s výrobkom hrali.

Likvidácia starého výrobku

V súlade so smernicou o odpadoch z elektrických a elektronických zariadení a zneškodňovaní odpadov:



Tento produkt je v súlade so smernicou o odpadoch z elektrických a elektronických zariadení EÚ (2012/19/EÚ) Tento produkt obsahuje symbol triedeného odpadu pre odpadové elektrické a elektronické vybavenie (WEEE).

Tento produkt bol vyrobený z vysoko kvalitných častí a materiálov, ktoré môžu byť znovu použité a sú vhodné na recykláciu. Na konci životnosti odpad z

produktu neodstraňujte s bežným odpadom z domácnosti ani s iným odpadom. Recyklujte ho v zbernom mieste určenou na recykláciu elektrického a elektronického vybavenia. Pre zistenie informácií o zberných miestach kontaktujte miestne úrady.

V súlade s Obmedzením používania niektorých nebezpečných látok v elektronických a elektrických zariadeniach:

Tento produkt bol zakúpený v súlade so smernicou o odpadoch z elektrických a elektronických zariadení EÚ (2011/65/EÚ) Neobsahuje žiadne nebezpečné alebo zakázané materiály špecifikované smernicou.

Likvidácia obalového materiálu

- Obalové materiály sú pre deti nebezpečné. Obalové materiály uchovávajte na bezpečnom mieste, mimo dosahu detí. Obalové materiály výrobku sú vyrobené z recyklovateľných materiálov. Riadne ich zlikvidujte a roztriedte v súlade s pokynmi na recykláciu odpadu. Nelikvidujte ich spolu s bežným odpadom z domácnosti.

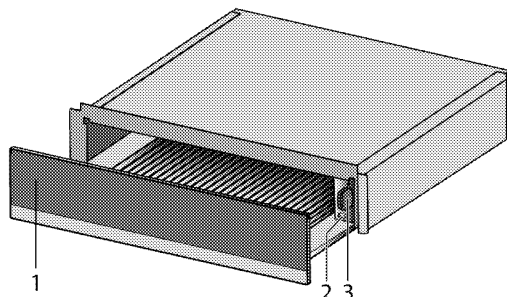
Budúca preprava

- Odložte si pôvodnú krabicu z výrobku a výrobok prepravujte v nej. Postupujte podľa pokynov na krabici. Ak nemáte pôvodnú krabicu, výrobok zabalte do bublinkového obalu alebo do hrubého kartónu a bezpečne ho zalepte páskou.

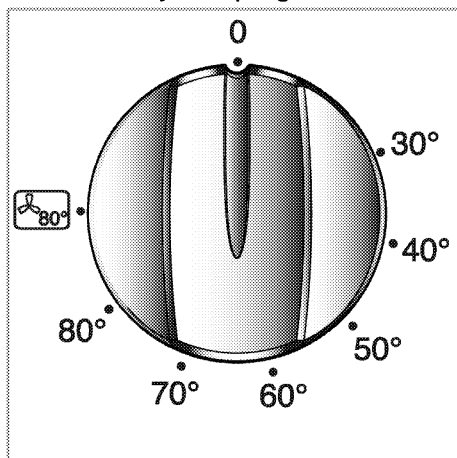
- **i** Skontrolujte celkový vzhľad výrobku, či neobsahuje akékoľvek poškodenie, ktoré sa mohlo vyskytnúť pri preprave.

2 Všeobecné informácie

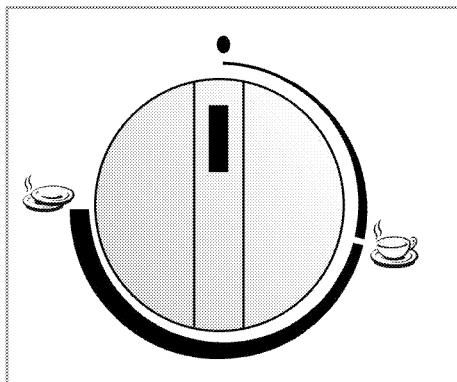
Prehľad





- 1 Ohrievacia zásuvka
- 2 Tlačidlo zapnutia/vypnutia (len mechanické modely)
- 3 Tlačidlo výberu programu



Tlačidlo výberu programu-Elektronické modely



Tlačidlo výberu programu-Mechanické modely

- 0 Vyp.
-  Ohrievanie šálok
-  Ohrievanie tanierov

Technické parametre

	Elektronické modely	Mechanické modely
Napätie/kmitočet	220-240 V ~; 50 Hz	220-240 V ~; 50 Hz
Celkový elektrický výkon	800 W	400 W
Poistka	16 A	4 6 A
Typ/časť kábla	H05VV-FG 3 x 1,5 mm ²	H05VV-FG 3 x 0,75 mm ²
Dĺžka kábla	max. 2 m	max. 2 m
Vonkajšie rozmery (výška / šírka / hĺbka):	141 mm/ 594 mm/ 523 mm	141 mm/ 594 mm/ 523 mm
Rozmery inštalácie (výška / šírka / hĺbka):	145 mm/ 560 mm/ min.550 mm	145 mm/ 560 mm/ min.550 mm

3 Montáž

Výrobok musí namontovať kvalifikovaná osoba podľa platných predpisov. V opačnom prípade záruka stratí platnosť. Výrobca nezodpovedá za škody vzniknuté pri procesoch vykonávaných neoprávnenými osobami, môže dôjsť aj k prepadnutiu záruky.

i Zákazník zodpovedá za prípravu miesta, na ktoré bude rúra nainštalovaná a za potrebné elektrické zapojenie.

! Výrobok musí byť namontovaný v súlade so všetkými miestnymi elektrickými nariadeniami.

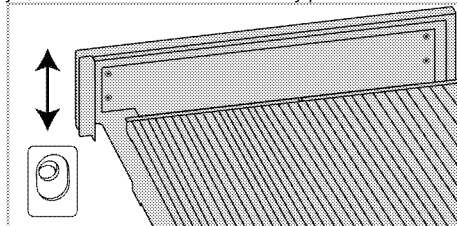
! Pred montážou vizuálne skontrolujte, či na výrobku nie sú žiadne závady. Ak sú, výrobok nemontujte. Poškodené výrobky predstavujú riziko pre vašu bezpečnosť.

Správne miesto na montáž

Tento výrobok je navrhnutý tak, aby bol namontovaný v bežne dostupnom kuchynskom nábytku. Bezpečná vzdialenosť musí byť ponechaná medzi spotrebičom a kuchynskými stenami a nábytkom. Pozrite si obrázok (hodnoty sú v mm).

Čelné vyrovnanie zásuvky

Ak chcete upraviť VERTIKÁLNE vyrovnanie čela zásuvky, povolte 4 skrutky na zadnej časti čela a dotiahnite ju, keď ste v konštrukčnej polohe.

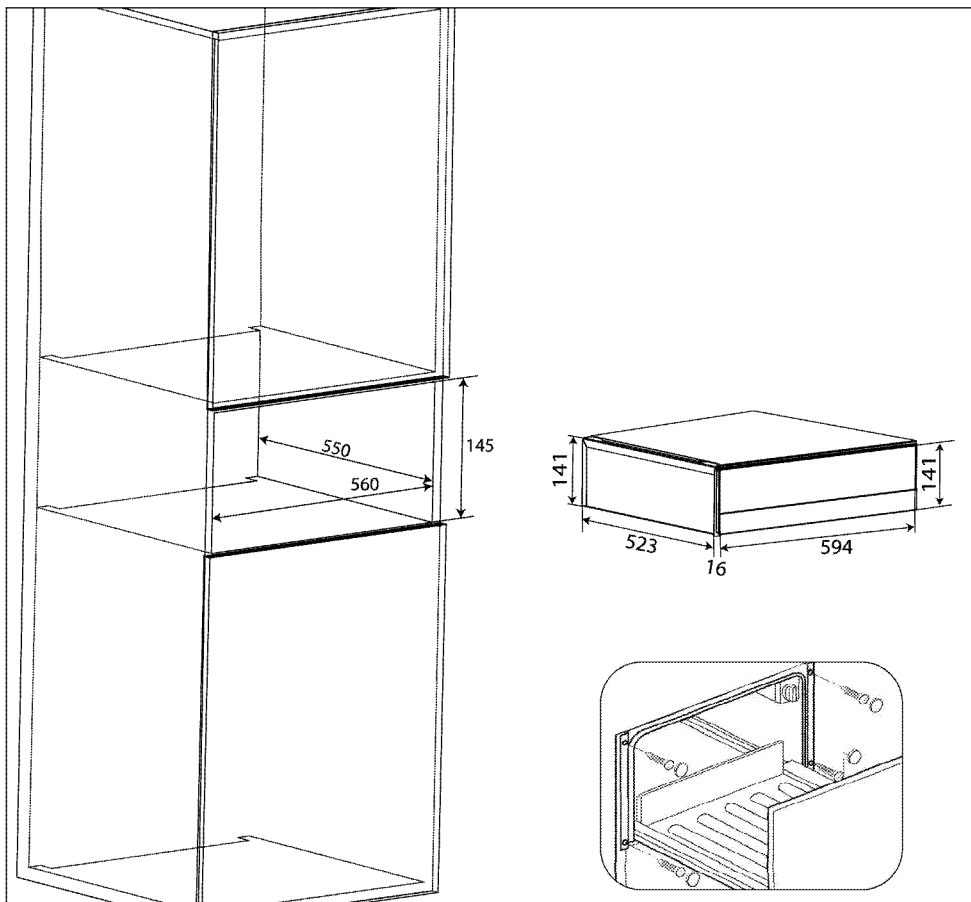


- Povrchy, syntetické lamináty a lepidla musia byť teplu vzdorné (100 ° C minimum).
- Zložte obalové materiály a prepravné zámky

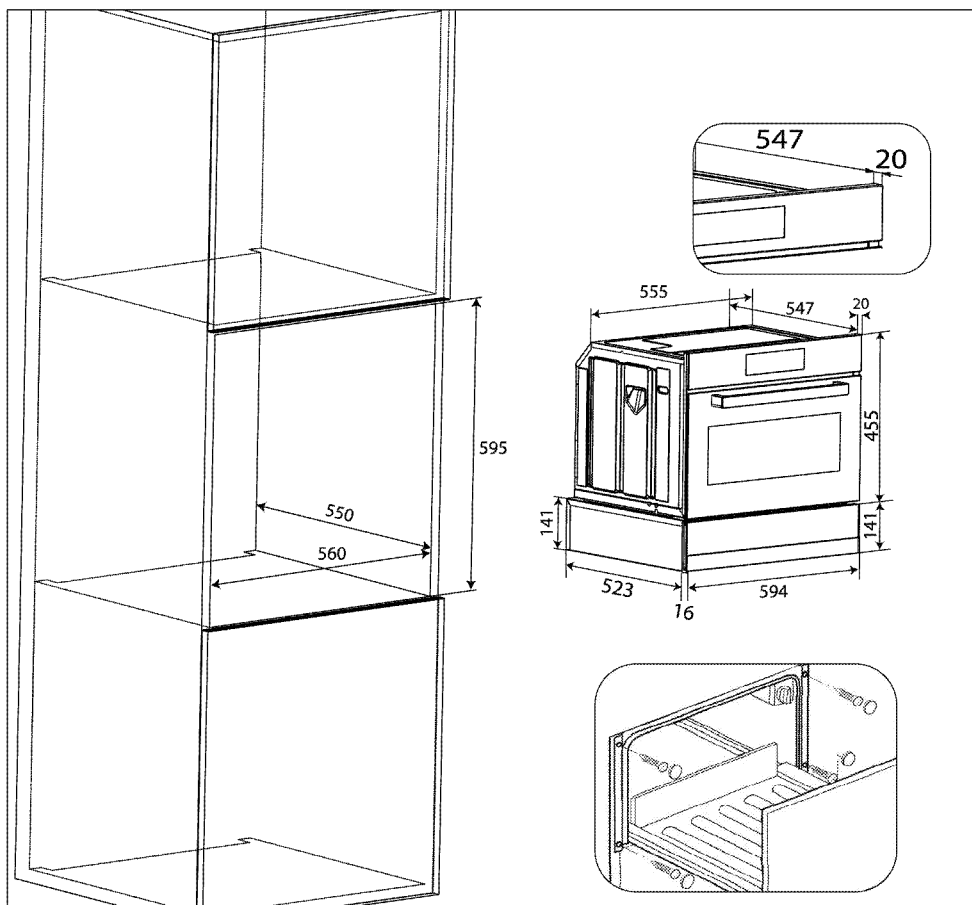
i Výrobok nemontujte do blízkosti chladničiek alebo mrazničiek. Teplo, ktoré výrobok vyžaruje, bude zvyšovať spotrebu energie chladiacich spotrebičov.

i Hmotnosť produktu na ohrievacej zásuvke by mala byť max. 50 kg. Výrobky s hmotnosťou nad 50 kg môžu zásuvku poškodiť.

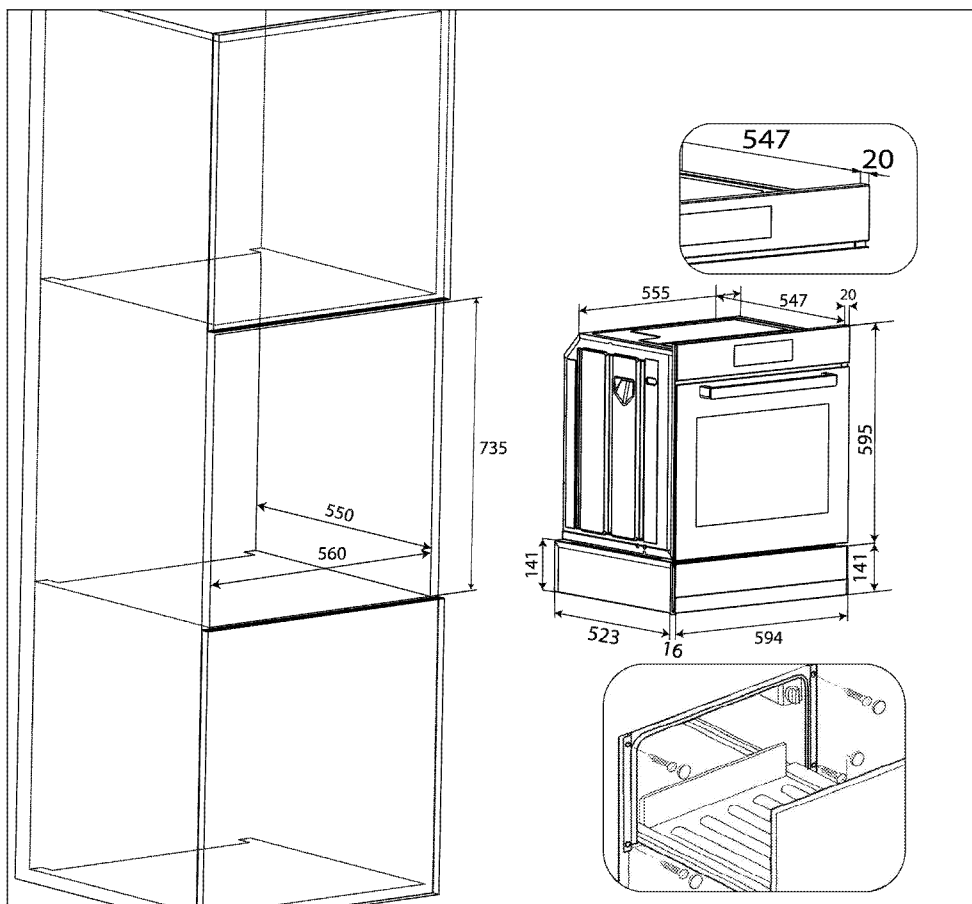
i Na držanie alebo prenášanie výrobku nepoužívajte dvierka a/ani rúčku.



Ohrievacia zásuvka vo veži bez pece



Ohrievacia zásuvka pod 45 cm kompaktnou pecou vo veži



Ohrievacia zásuvka pod 60 cm pecou vo veži

Elektrické pripojenie

Výrobok musí byť namontovaný v súlade so všetkými miestnymi plynovými a elektrickými nariadeniami.

Pripojte výrobok k uzemnenej zásuvke chránenej poistkou v súlade s hodnotami v tabuľke "Technické špecifikácie". Uzemnenie musí zabezpečiť kvalifikovaný elektrikár, ak používate výrobok s transformátorom alebo bez neho. Naša spoločnosť nenesie zodpovednosť za žiadne škody vzniknuté tým, že výrobok používate bez uzemnenia v súlade s miestnymi predpismi.



Produkt musíte používať s uzemneným vedením!

Výrobca nebude niesť zodpovednosť za žiadne škody vzniknuté kvôli používaniu produktu bez uzemňovacej inštalácie.



Výrobok musí k sieťovému zdroju pripojiť iba autorizovaná a kvalifikovaná osoba. Záručná doba výrobku začína plynúť iba po správnej montáži. Výrobca nebude zodpovedný za škody, ktoré majú pôvod v postupoch, ktoré vykonávajú neoprávnené osoby.



Sieťový kábel nesmie byť stisnutý, ohnutý, ani stlačený, ani nesmie prísť do styku s horúcimi časťami výrobku.

Poškodený sieťový kábel musí vymeniť kvalifikovaný elektrikár. V opačnom prípade existuje riziko zásahu elektrickým prúdom, skratu alebo požiaru!

- Pripojenie musí byť vykonané v súlade s miestnymi predpismi.
- Údaje sieťového napájania sa musia zhodovať s údajmi uvedenými na typovom štítku výrobku. Typový štítok je na zadnej stene výrobku.
- Sieťový kábel vášho výrobku musí byť v súlade s tabuľkou „Technické parametre“.



Pred začatím akejkoľvek práce na elektroinštalácii odpojte výrobok od sieťového zdroja.

Hrozí riziko zásahu elektrickým prúdom!

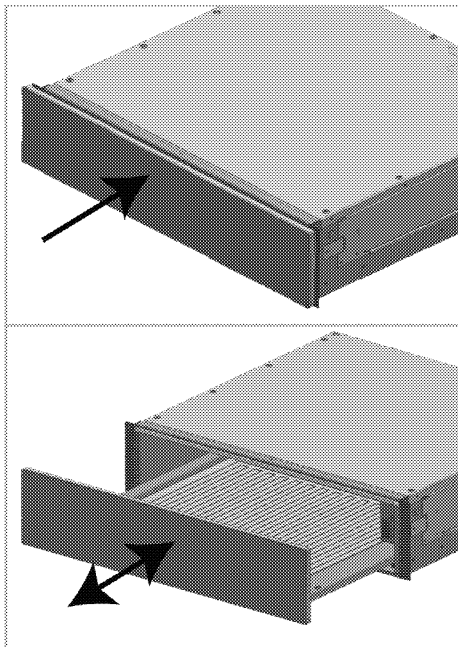
Záverová kontrola

1. Zapojte napájací kábel a zapnite elektrickú poistku výrobku.
2. Skontrolujte, či možno produkt spustiť alebo nie.

4 Použitie zásuvky na ohrev

otvorenie zásuvky

Šípku otvorte v smere smerom k zásuvke a zásuvku otvoríte. Zásuvka sa otvorí.



Zasuňte kryt zásuvky a zatvorte ho.

Uchovanie teplých tanierov

i Produkt ohrev spustí len ak je zásuvka úplne zatvorená.

V zásuvke môžete ohrievať taniere alebo ohrievať jedlá.

Ohrev tanierov

V prípade, že taniere ohrejete, jedlá vychladnú za dlhšiu dobu.

Bežné taniere

Do zásuvky môžete dať maximálne 25 kg. Napríklad môžete predhriať taniere pre 6 alebo 12 osôb.




6x tanier na hlavný chod	Ø 24 cm
6x miska na polievku	Ø 10 cm
1x servírovacia misa	Ø 19 cm
1x servírovacia misa	Ø 17 cm
1 x servírovacia misa na mäso	32 cm.

Vloženie tanierov




Taniere rozmiestnite po celej ploche, čo najďalej to bude možné. Vyššie vrstvy tanierov sa budú ohrievať dlhšie ako samostatné taniere.

Poháre na nápoje

Nádoby na teplé kvapaliny, napr. Na

espresso vždy ohrievajte na  alebo 60-70 ° C.  alebo  80 ° C sklo ohreje až moc. Nebezpečenstvo popálenia.

Použitie

1. Taniere dajte do zásuvky.
2. U mechanických modelov stlačte tlačidlo Zap. / Vyp.
3. Prepínač voľby nastavte do  alebo  pozície 80 ° C. Pre nádoby na nápoje vždy vyberajte  alebo 60-70 ° C.
4. Zásuvku na ohrev zatvorte. Kontrolka sa rozsvieti a produkt sa začne ohrievať.

Čas predhrievanie

Čas predhrievanie sa líši v závislosti na materiáli, hrúbke, počte a výške tanierov. Taniere rozmiestnite po celej ploche, čo najďalej to bude možné.

Jedálenská súprava pre 6 osôb sa bude ohrievať zhruba 15-20 minút.

Vypnutie produktu

Otvorte zásuvku. Prepínač funkcií prepnite do pozície VYP. U mechanických modelov pri vypnutí taktiež stlačte tlačidlo Zap. / Vyp.

Vybrania tanierov

Taniere vyberajte s použitím chňapky alebo utierky.



Povrch tanierov je veľmi horúci. Taniere naspodku budú viac horúce ako tie hore.

Uchovanie jedál teplých

Na sklenenú dosku zásuvky na ohrev nikdy neukladajte horúce hrnce a panvice. Sklenená doska sa môže poškodiť.

Taniere nepreplňte, aby nedošlo k pretečeniu.

Potraviny zakryte teplu vzdorným vekom alebo alobalom.

Odporúčame, aby ste jedlá zohrievali max. 1 hodinu.

Vhodné jedlá

Vhodné na mäso, hydina, ryby, zeleninu, prílohy a polievky.

Použitie

1. Taniere dajte do zásuvky.
2. Prepínač funkcií nastavte na hodnotu 80 ° C a spustíte predhrievanie po dobu 10 minút.
3. Zásuvku na ohrev zatvorte. Kontrolka sa rozsvieti a produkt sa začne ohrievať.

Vypnutie produktu

Otvorte zásuvku. Prepínač funkcií prepnite do pozície VYP. U

mechanických modelov pri vypnutí taktiež stlačte tlačidlo Zap. / Vyp.


vybrania tanierov

Taniere vyberajte s použitím chňapky alebo utierky.

Tabuľka použitia

Existujú rôzne typy použitia, ktoré sú uvedené v príslušnej tabuľke.

V závislosti na príkladoch vyznačených v tabuľke musíte vykonať predhriatie.

Fáza	Jedlá / Tanier	Popis
40 - 50°C	Hlboko zmrazené potraviny, napr. krémové koláče, maslo, párky, syr.	Rozmrazovanie
40 - 50°C	Fermentáciu kysnutého cesta	Zakryte ho
60 - 70°C	Hlboko zmrazené jedlo, napr. mäso, koláč, chlieb	Rozmrazovanie
60 - 70°C	Ohrev vajíčok, napr. varených na tvrdo, miešaných vajíčok	Nádobu predhrejte, jedlo zakryte
60 - 70°C	Ohrev chleba, napr. toastového chleba, sendvičového chleba ...	Nádobu predhrejte, jedlo zakryte
60 - 70°C	Predhrejte násobí na nápoje	napr. šálky na kávu
60 - 70°C	Jemné potraviny, napr. varené mäso	Tanier zakryte
80°C	Uchovanie jedál teplých	Nádobu predhrejte, jedlo zakryte
80°C	Ohrev nápojov	Nádobu predhrejte, jedlo zakryte
80°C	Ohrev pily, napr. wrap, omeleta, tacos	Nádobu predhrejte, jedlo zakryte
80°C	Ohrev pečiva, napr. muffinov, cookies	Nádobu predhrejte, jedlo zakryte
80°C	Rozpustenie čokolády a čokoládové polevy	Nádobu predhrejte, jedlo zakryte
80°C	Nádobu predhrejte, jedlo zakryte	Nezakryté, zhruba 20 minút
 80°C	Ohrev tanierov	Nevhodné pre nádoby na nápoje.

5 Údržba a starostlivosť

Všeobecné informácie

V prípade pravidelného čistenia sa životnosť produktu predlži a zníži sa množstvo častých problémov.

i Pred začatím údržby a čistenia odpojte výrobok od zdroja napájania. Hrozí riziko zásahu elektrickým prúdom!

i Pred čistením výrobku ho nechajte vychladnúť. Horúce povrchy môžu spôsobiť popáleniny!

- Po každom použití produkt dôkladne vyčistite. Týmto spôsobom môžete oveľa ľahšie odstrániť možné zvyšky jedál, pretože zabránite ich pripáleniu pri ďalšom použití spotrebiča.
- Na čistenie produktu nie sú potrebné žiadne zvláštne čistiace prípravky. Na čistenie produktu použite teplú vodu s čistiacim prostriedkom, jemnú látku alebo špongiu a utrite ju suchou látkou.
- Skontrolujte, či boli po čistení odstránené všetky zvyškové kvapaliny a tiež sa uistite, či bolo jedlo, ktoré počas varenia vystrieklo, okamžite vyčistené.
- Na čistenie nehrdzavejúcich alebo neoxidujúcich povrchov a rúčky nepoužívajte čistiace prostriedky, ktoré obsahujú kyseliny alebo chloridy. Tieto časti očistite tak, že ich utriete jemnou látkou s tekutým saponátom (nie drsným), pričom musíte dávať pozor, aby ste ich utierali jedným smerom.

i Niektoré saponáty alebo čistiace látky môžu poškodiť povrch. Počas čistenia nepoužívajte agresívne saponáty, čistiace prášky/krémy, ani žiadne ostré predmety.

i Na čistenie nepoužívajte parné čističe.

oceľové povrchy

Vodný kameň, masť a zvyšky mäsa musia byť odstránené okamžite. Takéto škvrny tiež môžu spôsobiť koróziu.

Produkty s nehrdzavejúcimi povrchmi

Použite jemný čistiaci prostriedok a jemný handričku alebo handričku z mikrovlákna bez vlasu. Vyčistite povrch, bez toho aby ste nevyvíjali príliš vysoký tlak, čistenie vykonávajte vertikálnym smerom.

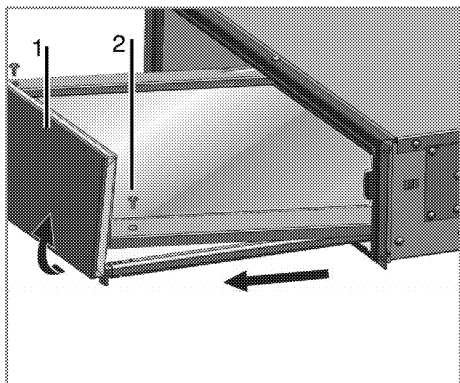
Výhrevná platňa

Ohrievacie dosku vyčistite horúcou vodou a malým množstvom čistiaceho prostriedku.

Vybratie zásuvky

Aby ste vyčistili vnútornú časť zásuvky, môžete ju vybrať.

1. Zásuvku úplne vysuňte.
2. Odstráňte 2 skrutky v prednej časti.
3. Zásuvku podržte v prednej pravej a ľavej časti a zdvihnite približne o 5 stupňov smerom nahor.



- 1 Zásuvka
- 2 Skrutka

4. Opatrne zásuvku vysuňte smerom k sebe a položte ju nabok. Vnútoraná časť produktu vyčistite navlhčenou handričkou a vytrite dosucha.

i Zásuvku nikdy neponárajte do vody.

inštalácia zásuvky

Pri zasúvaní zásuvky vykonajte predchádzajúce kroky v opačnom poradí.

Zásuvku zasuňte na koľaje. Pravú a ľavú stranu vytiahnite dopredu tak, aby skrutky zapadli do otvorov. Skrutky utiahnite.

6 Riešenie problémov

Skôr, než zavoláte technické stredisko, skontrolujte nasledujúce body.

Taniere a/alebo jedlá sú studené.

- Produkt nie je zapnutý >>> *Skontrolujte, či je produkt zapnutý.*
- Zásuvka nie je úplne zatvorená >>> *Skontrolujte, či je zásuvka plne zatvorená.*
- Došlo k výpadku prúdu. >>> *Skontrolujte, či je prítomný prúd. Skontrolujte poistky v poistkovej skrinke. Ak je to nutné, poistky vymeňte alebo ich prepnite.*

Taniere a/alebo jedlá nie sú dost' horúca.

- Taniere a/alebo jedla sa počas dostatočnej doby neohrejú.
- Zásuvka zostala dlho otvorená.

Kontrolka bliká.

- Skontrolujte, či je zásuvka zatvorená. Ak nemôžete zásuvku zatvoriť, skontrolujte umiestnenie háku, ako je uvedené v časti "Údržba a čistenie".

Akonáhle sa zásuvka zavrie, kontrolka sa rozbliká rýchlo.

- Kontaktujte zástupcu autorizovaného servisu.

Kontrolka sa nerozsvieti.

- Kontrolka je chybná. >>> *Kontaktujte zástupcu autorizovaného servisu.*

Došlo ku skratu poistky a poistkové skrine.

- Odpojte napájací kábel a kontaktujte zástupcu autorizovaného servisu.

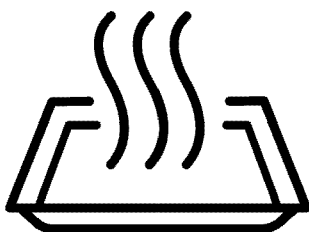


Ak nemôžete odstrániť poruchu ani potom, čo ste postupovali podľa pokynov obsiahnutých v tejto časti, obráťte sa na autorizovaného servisného pracovníka alebo predajcu, u ktorého ste výrobok zakúpili. Nikdy sa nepokúšajte sami opraviť pokazený výrobok.



Toplotni predal

Navodila za uporabo



SL

Najprej preberite ta priročnik za uporabo.

Spoštovani kupec,

Hvala, da ste se odločili za izdelek znamke Beko. Upamo, da boste z izdelkom, ki je bil proizveden z najsodobnejšo tehnologijo visoke kakovosti, dosegli najboljše rezultate. Zato pred uporabo izdelka pozorno preberite celoten priročnik za uporabo in vse ostale priložene dokumente ter jih shranite za uporabo v prihodnje. V primeru, da napravo posredujete naprej, priložite tudi priročnik za uporabo. Upošteвайте vsa opozorila in informacije v priročniku za uporabo.

Priročnik za uporabo se lahko nanaša tudi na druge modele. Razlike med modeli so navedene v priročniku.

Pomen simbolov

V priročniku za uporabo se pojavijo naslednji simboli:



Pomembne informacije in napotki o uporabi.



Opozorila na nevarne situacije, ki lahko ogrozijo vaše življenje in lastnino.



Opozorilo na električni udar.



Opozorilo na nevarnost požara.



Opozorilo na vroče površine.



Arçelik A.Ş.
Karaağaç caddesi No:2-6
34445 Sütlüce/Istanbul/TURKEY
Made in TURKEY

1 Pomembna navodila in opozorila za varnost in okolje 4

Splošna varnost	4
Električna varnost	5
Varnost izdelka	5
Namen uporabe	6
Varnost otrok	6
Ostranjevanje stare naprave	7
Odstranjevanje embalaže	7
Odstranjevanje stare naprave	7

2 Splošne informacije 8

Pregled	8
Tehnične specifikacije	9

3 Inštalacija 10

Primerno mesto namestitve	10
Električna povezava	14

4 Uporaba predala za ohranjanje toplote 15

Ohranjanje tople posode	15
Ohranjanje toplote živil	16
Tabela uporabe	17

5 Vzdrževanje in čiščenje 18

Splošne informacije	18
Odstranjevanje predala	18

6 Odpravljanje težav 19

1 Pomembna navodila in opozorila za varnost in okolje

To poglavje vsebuje varnostna navodila, s katerimi boste preprečili nevarnosti telesnih poškodb in poškodb lastnine. Neupoštevanje teh navodil bo razveljavilo vse garancije.

Splošna varnost

- Otroci, stari 8 let ali več in osebe z zmanjšanimi fizičnimi, senzornimi ali duševnimi sposobnostmi, brez izkušenj ali znanja lahko napravo uporabljajo, samo če jih nadzoruje ali jih je o varni uporabi naprave in z njo povezanimi nevarnostmi poučila oseba, ki je odgovorna za njihovo varnost. Otroci naj se ne igrajo z napravo. Otroci naj naprave ne čistijo in vzdržujejo brez nadzora.
- Te naprave naj ne uporabljajo osebe (vključno z otroki) z zmanjšanimi telesnimi, čutnimi ali duševnimi sposobnostmi, brez izkušenj ali znanja, razen če so pod nadzorom ali pa so prejele navodila za uporabo.

Da preprečite igranje otrok z napravo, naj bodo ti pod nadzorom.

- Če izdelek predate drugi osebi za namene osebne uporabe ali uporabe iz druge roke, ji predajte tudi priročnik za uporabo, oznake izdelka in drugo ustrezno dokumentacijo ter dele.
- Izdelka nikoli ne postavljajte na tla, ki so pokrita s preprogo. V nasprotnem primeru bo pomanjkanje pretoka zraka pod izdelkom povzročilo pregretje električnih delov. To bo vodilo do težav z izdelkom.
- Namestitvev in popravila sme opravljati samo pooblaščen serviser. Proizvajalec ni odgovoren za poškodbe, ki nastanejo zaradi poseganja nepooblaščenih oseb in lahko razveljavijo garancijo. Pred namestitvijo pozorno preberite navodila.
- Naprave ne upravljajte, če je okvarjena ali ima kakršnekoli vidne poškodbe.

- Po vsaki uporabi se prepričajte, da so gumbi za funkcije izdelka izklopljeni.

Električna varnost

- Če je na izdelku napaka, ga ne smete uporabljati, razen če ga popravi pooblaščen servisna služba. Nevarnost električnega udara!
- Izdelek priključite samo na ozemljeno vtičnico/napeljavo z napetostjo in zaščito, kot je določeno v poglavju "Tehnične specifikacije". Ozemljitev naj namesti usposobljen električar, ko uporabljate napravo z ali brez transformatorja. Naše podjetje ni odgovorno za kakršne koli težave, nastale zaradi izdelka, ki ni ozemljen v skladu z lokalnimi predpisi.
- Izdelka nikoli ne perite tako, da bi po njem pršili ali polivali vodo! Nevarnost električnega udara!
- Nikoli se ne dotikajte vtiča z mokrimi rokami! Nikoli ne izvlecite kabla tako, da bi držali za kabel, vedno držite za vtič.
- Izdelek je treba med nameščanjem, vzdrževanjem,

čiščenjem in popravilom odklopiti.

- Če je napajalni kabel izdelka poškodovan, ga mora proizvajalec, serviser ali podobno usposobljena oseba zamenjati, da ne pride do nevarnosti.
- Uporabljajte samo priključni kabel, določen v poglavju "Tehnične specifikacije".
- Naprava mora biti nameščena tako, da jo je mogoče popolnoma odklopiti z električnega omrežja. Odklop je treba izvesti tako, da izvlečete vtič, ali s pomočjo stikala, vgrajenega v fiksno električno napeljavo, v skladu z gradbenimi predpisi.
- Vsa dela na električni opremi in sistemih sme opravljati samo pooblaščen strokovno osebje.
- V primeru okvar izklopite napravo in jo izključite iz napajanja. Zato izklopite varovalko doma.
- Prepričajte se, ali zmogljivost varovalke ustreza napravi.

Varnost izdelka

- Medtem ko naprava deluje, so njeni izpostavljeni deli vroči. Ne dotikajte se naprave in

njenih vročih elementov.

Otroci, mlajši od 8 let, se ne smejo približevati napravi brez nadzora odraslih.

- Ne shranjujte vnetljivih materialov in plastičnih zadev v predalu za ohranjanje toplote živil.
- Zlomi in razpoke na grelni plošči nosijo nevarnost električnega udara. Izključite napajalni kabel iz napajanja ali izklopite varovalko. Pokličite pooblaščenega serviserja.
- V bližino naprave ne postavljajte vnetljivih materialov, saj se stranice med uporabo segrejejo.
- Izdelek se med uporabo morda segreje. Ne dotikajte se vročih delov, notranjosti pečice, grelnikov itd.
- Grelna plošča ne sme priti v stik s predalom za ohranjanje toplote živil, saj ga lahko poškoduje.
- V pečici ne segrevajte zaprtih pločevink in steklenih kozarcev. Tlak, ki nastane v kozarcu lahko povzroči eksplozijo kozarca.
- Za čiščenje naprave ne uporabljajte parnih čistilnikov, saj lahko povzročijo električni udar.

- Med nalaganjem krožnikov v predal vedno uporabite rokavico za držalo ponve.

Za požarno varnost naprave;

- Preverite, da je naprava varno priključena v stensko vtičnico, da ne pride do iskrenja.
- Ne uporabljajte poškodovanega kabla ali kakršnega koli drugega kabla razen originalnega.
- Preverite, da pri stenski vtičnici na katero je priključena naprava ni nobene tekočine ali vlage.

Namen uporabe

- Naprava je namenjena uporabi v gospodinjstvu. Uporaba v komercialne namene ni dovoljena.
- Proizvajalec ne odgovarja za škodo nastalo zaradi neustreznega namena uporabe ali nepravilne uporabe.

Varnost otrok

- Dostopni deli se lahko med uporabo segrejejo. Otroci naj se ji zato ne približujejo.
- Embalažni material je lahko nevaren za otroke. Otroci naj se embalažnemu materialu ne približujejo. Vse dele embalažnega materiala

odstranite v skladu z okoljskimi standardi.

- Električne naprave so nevarne za otroke. Otroci naj se ne približujejo napravi med njenim delovanjem in ne dovolite, da bi se igrali z njo.

Ostranjevanje stare naprave

Skladnost z direktivo OEE0 in odstranjevanjem odpadnih izdelkov:



Izdelek je v skladu z direktivo EU OEE0 (2012/19/EU). Izdelek vsebuje simbol za razvrstitev odpadne električne in elektronske opreme (OEE0).

Izdelek je bil izdelan z

visokokakovostnimi sestavnimi deli in materiali, ki jih je mogoče ponovno uporabiti in so primerni za recikliranje.

Odsluženega odpadnega izdelka ne odlagajte z običajnimi gospodinjskimi in drugimi odpadki. Odnosite ga na center za zbiranje in recikliranje električne in elektronske opreme. Za informacije o

teh centrih za zbiranje se obrnite na lokalne oblasti.

Skladnost z direktivo RoHS:


Izdelek, ki ste ga kupili, je v skladu z direktivo EU RoHS (2011/65/EU). Ne vsebuje škodljivih in prepovedanih materialov, ki so navedeni v direktivi.

Odstranjevanje embalaže

- Embalaža je nevarna za otroke. Embalažo hranite na varnem, stran od otrok. Embalažni material izdelka sestoji iz reciklažnih materialov. Odstranite jih v skladu s pravili za odstranjevanje reciklažnih odpadkov. Ne odstranjujte jih z običajnimi gospodinjskimi odpadki.

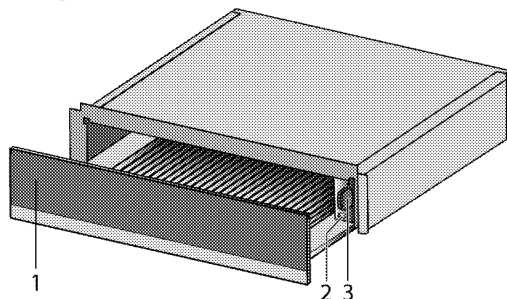
Odstranjevanje stare naprave

- Obdržite originalen karton naprave in jo vedno transportirajte v njem. Sledite navodilom na kartonu. Če nimate originalnega kartona, zapakirajte napravo v zračno folijo ali debel karton in jo polepite.

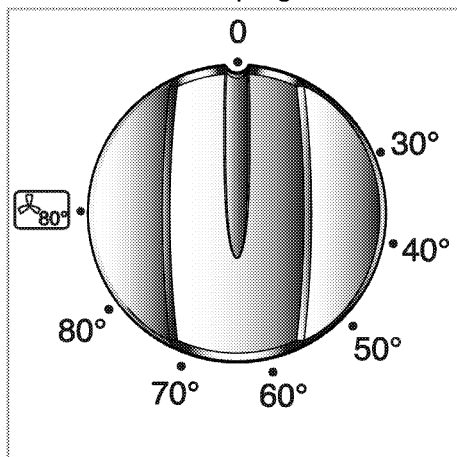
-  Preverite splošni izgled naprave, da bi opazili morebitne poškodbe, ki so nastale med transportom.

2 Splošne informacije

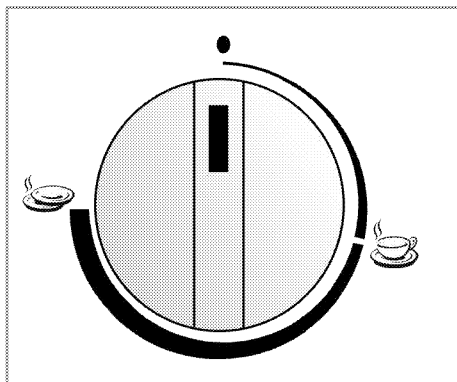
Pregled



- 1 Predal za ohranjanje toplote
- 2 Gumb vklop/izklop (le za mehanske modele)
- 3 Gumb za izbiro programov



Gumb za izbiro programov-Elektronski modeli



Gumb za izbiro programov-Mehanski modeli

- 0 Izklop
-  Segrevanje skodelice
-  Segrevanje plošče

Tehnične specifikacije

	Elektronski modeli	Mehanski modeli
Napetost/frekvenca	220-240 V ~; 50 Hz	220-240 V ~; 50 Hz
Skupna električna moč	800 W	400 W
Varovalka	16 A	4 6 A
Tip kabla / prerez	H05VV-FG 3 x 1,5 mm ²	H05VV-FG 3 x 0,75 mm ²
Dolžina kabla	maks. 2 m	maks. 2 m
Zunanje mere (višina/širina/globina):	141 mm/ 594 mm/ 523 mm	141 mm/ 594 mm/ 523 mm
Mere namestitve (višina/širina/globina):	145 mm/ 560 mm/ min.550 mm	145 mm/ 560 mm/ min.550 mm

3 Inštalacija

Napravo lahko namesti le usposobljen strokovnjak v skladu z veljavnimi predpisi. V nasprotnem primeru garancija ni veljavna. Proizvajalec ni odgovoren za poškodbe, ki nastanejo zaradi poseganja nepooblaščenih oseb in razveljavijo garancijo.

i Kupec je odgovoren za pripravo prostora, kjer bo pečica nameščena, in potrebno električno ožičenje.

! Naprava naj bo priključena v skladu z vsemi lokalnimi električnimi predpisi.

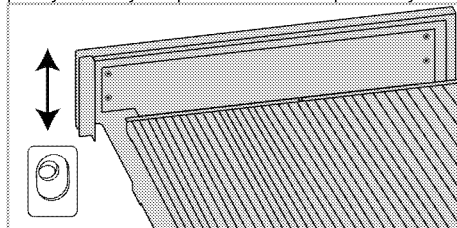
! Pred namestitvijo preglejte, če so na napravi vidne kakšne poškodbe. V tem primeru je ne nameščajte. Poškodovana naprava lahko ogroža vašo varnost.

Primerno mesto namestitve

Naprava je oblikovana za namestitev v tovarniško proizvedenih kuhinjskih omaricah. Med napravo in kuhinjskimi stenami ali pohištvom mora biti zadostna varnostna razdalja. Glejte sliko (vrednosti v mm).

Prednja poravnava predala

Če želite prilagoditi VERTIKALNO poravnavo čelnega predala, odvijte 4 vijake na zadnji strani čelne strani in privijte, ko je v predvidenem položaju.

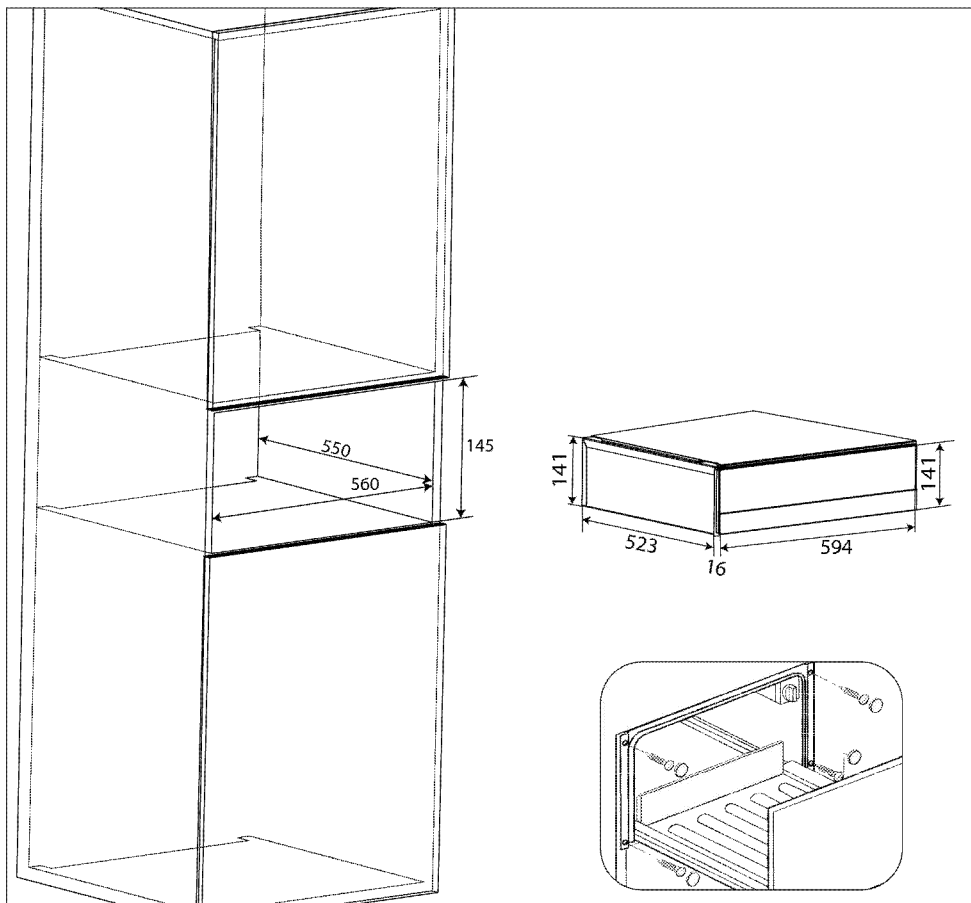


- Površine, sintetični laminati in lepila morajo biti odporni na toploto (najmanj 100°C).
- Odstranite embalažni material in transportne zapore.

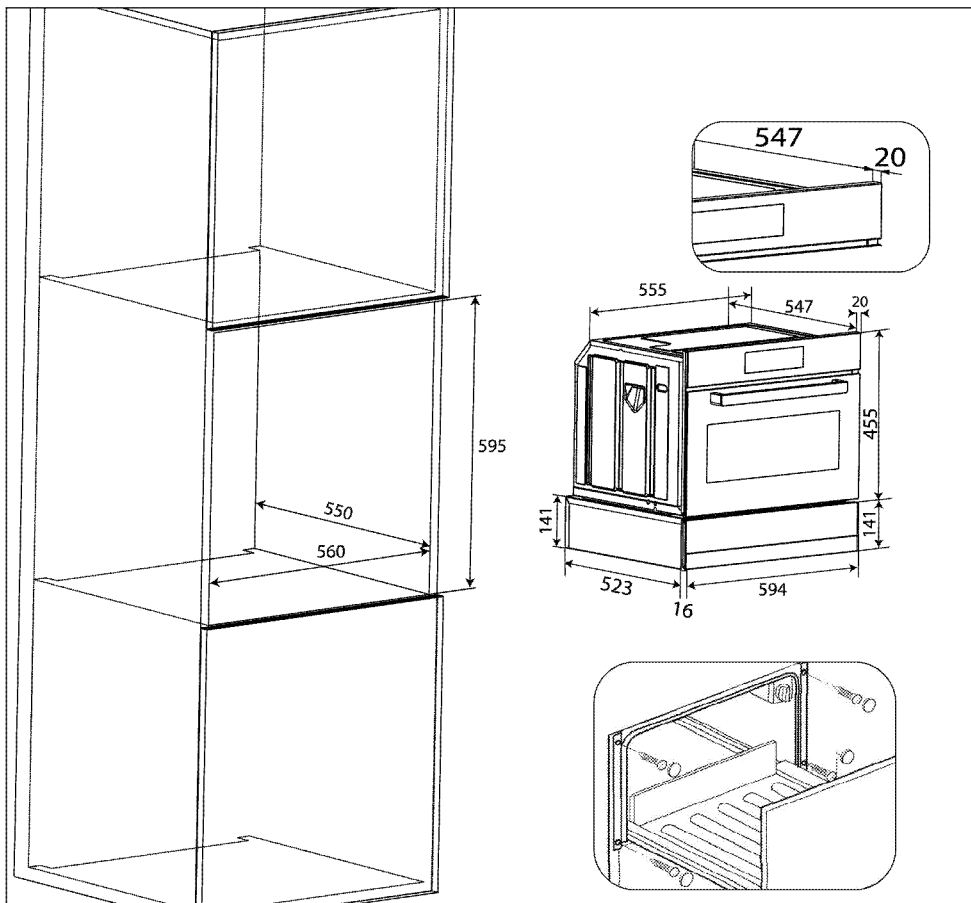
i Naprave ne namestite ob hladilnike ali zamrzovalne skrinje. Toplota, ki jo oddaja naprava bo povečala električno porabo hladilnih naprav.

i Teža izdelka na predalu za ogrevanje naj bo največ 50 Kg. Izdelki, ki tehtajo več kot 50 kg, lahko poškodujejo predal.

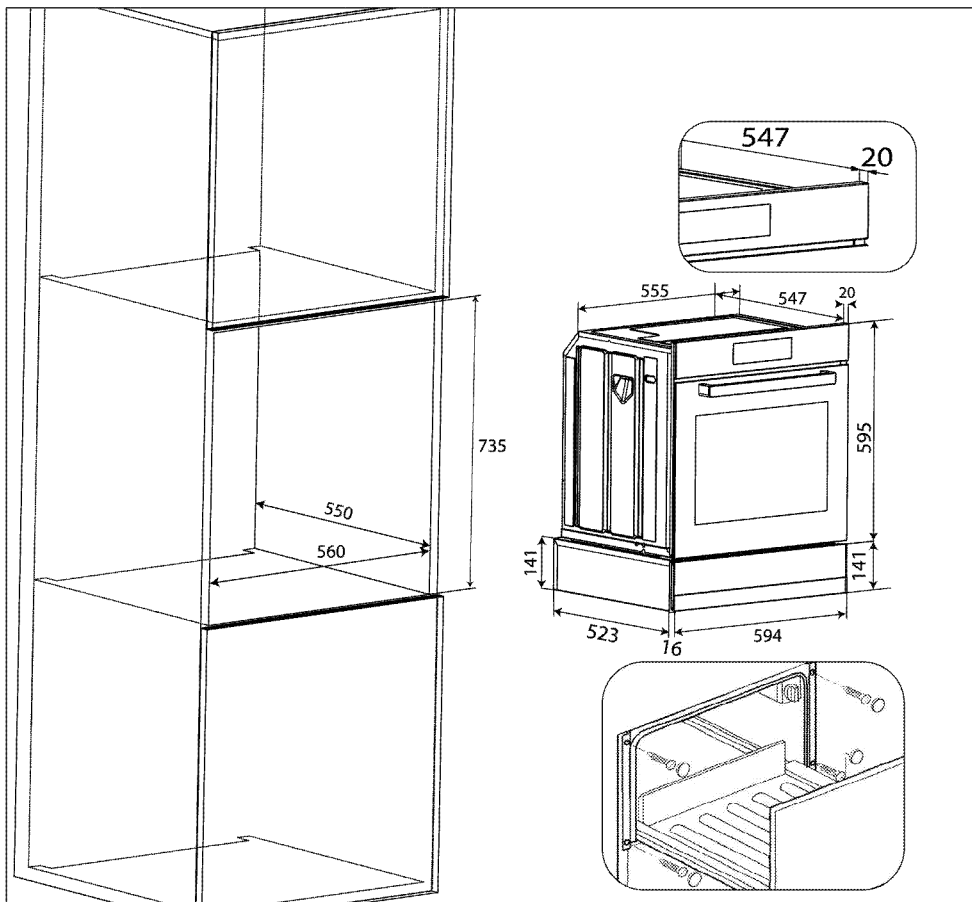
i Vratc in/ali ročaja ne uporabljajte za prenašanje ali premikanje naprave,



Predal za ogrevanje v stolpni enoti brez pečice



Predal za ogrevanje pod kompaktno pečico velikosti 45 cm v stolpni enoti



Predal za ogrevanje pod 60 cm pečico v stolpni enoti


Električna povezava


Naprava naj bo priključena v skladu z vsemi lokalnimi plinskimi in električnimi predpisi.

Napravo priključite na ozemljen vtičnico, ki je zaščitena z ustrezno varovalko, kot je določeno v tabeli »Tehnične specifikacije«. Ozemljitev naj namesti usposobljen električar, ko uporabljate napravo z ali brez transformatorja. Naše podjetje ne odgovarja za kakršnokoli škodo, nastalo zaradi uporabe naprave brez ustrezne ozemljitve v skladu z lokalnimi predpisi.


Napravo lahko uporabljate samo z ozemljeno linijo!

Proizvajalec ni odgovoren za poškodbe, ki nastanejo zaradi uporabe naprave brez ozemljitve.

 Priključitev naprave na električno omrežje lahko opravi samo pooblaščen in usposobljen oseba. Garancijska doba naprave se prične po pravilni nastavitvi. Proizvajalec ni odgovoren za poškodbe, ki nastanejo zaradi poseganja nepooblaščenih oseb.

 Napajalni kabel ne sme biti spet, upognjen ali stisnjen oz. ne sme priti v stik z vročimi deli naprave. Če je napajalni kabel poškodovan, ga lahko zamenja le usposobljen električar. V nasprotnem primeru obstaja nevarnost električnega udara, kratkega stika ali požara!

- Priključitev mora ustrezati nacionalnim predpisom.
- Vrednosti napajanja morajo ustrezati podatkom navedenih na tipski etiketi naprave. Tipska etiketa se nahaja na zadnji steni naprave.
- Napajalni kabel naprave mora ustrezati vrednostim, navedenim v tabeli "Tehnične specifikacije".

 Pred deli na električni napeljavi izklopite napravo iz napajanja. Nevarnost električnega udara!

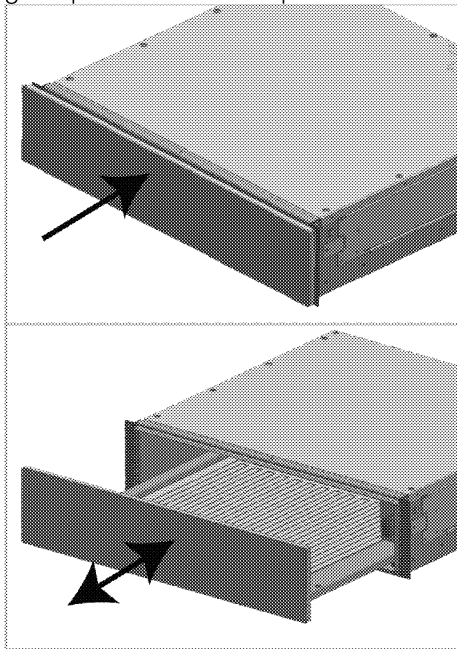
Zadnji preizkus

1. Priključite napajalni kabel in vklopite električno varovalko vašega doma.
2. Preverite, ali naprava deluje ali ne.

4 Uporaba predala za ohranjanje toplote

Odpiranje predala

Zavrtite v smeri puščice proti predalu in ga odprite. Predal se odpre.



Potisnite predal proti pokrovu in ga zaprite.

Ohranjanje tople posode

i Naprava greje le, ko je predal popolnoma zaprt.

V predalu lahko grejete posodo in ohranjate tople obroke.

Segrevanje posode

Če je posoda segreta, se bo hrana počasneje ohladila.

Splošna posoda

V predal za ohranjanje toplote lahko naložite največ 25 kg. Na primer, predhodno lahko segrejete pekač za meni za 6 ali 12 oseb.




1 x postržna plošča	Ø 19 cm
1 x postržna plošča	Ø 17 cm
1 x plošča za meso	32 cm.

Nalaganje krožnikov

Razporedite posodo po celotni površini. Kup krožnikov se segreva dlje časa kot posamezne posode.

Posode za pijačo


Toplotno posodo, kot je skodelica za

ekspresso, vedno segrevajte pri  ali stopnji 60-70°C.  ali  Pri 80°C bodo kozarci prevroči. Nevarnost opeklin.

Uporaba

1. Naložite posodo v predal.
2. Pri mehanskih modelih pritisnite stikalo za vklop/izklop.
3. Nastavite stikalo za izbiro funkcije na

 ali  stopnjo 80°C. Za posodo

za pijačo vedno izberite  ali stopnjo 60-70°C.

4. Zaprite predal za segrevanje. Opozorilni indikator se prižge in izdelek se segreje.

Čas predsegrevanja

Čas predsegrevanja se razlikuje glede na material, debelino, število in višino posode. Razporedite posodo po celotni površini.

Pribor za večerjo za 6 oseb vzame pribl. 15-20 minut.

Izklop naprave

Odprite predal. Nastavite stikalo za izbiro funkcije na položaj za izklop. Pri mehanskih modelih prav tako pritisnite stikalo za vklop/izklop in izklopite napravo.

6 x pekač za meni	Ø 24 cm
6 x skleda za juho	Ø 10 cm

Odstranjevanje posode iz pečice

Vzemite posodo iz pečice z uporabo rokavic ali krpe.

i Površina grelne plošče je zelo vroča. Spodnja posoda bo bolj vroče kot zgornja.

Ohranjanje toplote živil

Nikoli ne postavljajte vročih loncev in posod na stekleno površino predala za segrevanje. Steklena površina se lahko poškoduje.

Ne napolnite posode preveč, da ne pride do razlivanja.

Pokrite hrano s pokrovom odpornim na toploto ali aluminijasto folijo.

Priporočamo, da ohranjate hrano toplo največ 1 uro.

Primerna živila

Primerno za meso, perutnino, ribe, omake, zelenjavo, priloge in juhe.

Uporaba

1. Naložite posodo v predal.
2. Nastavite stikalo za izbiro funkcije na 80°C in predsegrevajte napravo 10 minut.
3. Zaprite predal za segrevanje.
Opozorilni indikator se prižge in izdelek se segreje.

Izklop naprave


Odprite predal. Nastavite stikalo za izbiro funkcije na položaj za izklop. Pri mehanskih modelih prav tako pritisnite stikalo za vklop/izklop in izklopite napravo.

Odstranjevanje posode iz pečice

Vzemite posodo iz pečice z uporabo rokavic ali krpe.

Tabela uporabe

V tabeli so navedene različne vrste uporabe predala za ohranjanje toplote. Predsegrevanje morate opraviti glede na navedene primere v tabeli.

Stopnja	Obroki/posoda	Opis
40 - 50°C	Občutljiva globoko zamrznjena živila, npr. kremne torte, maslo, klobase, sir.	Odtajajte
40 - 50°C	Vzhajanje kvašenega testa	Pokrijte ga
60 - 70°C	Globoko zamrznjena živila, npr. meso, torte, kruh.	Odtajajte
60 - 70°C	Ohranjanje toplih jajc, npr. kuhana jajca, umešana jajca	Predsegrejte posodo, pokrijte živilo
60 - 70°C	Ohranjanje toplega kruha, npr. toast, kruh za sendvič itd.	Predsegrejte posodo, pokrijte živilo
60 - 70°C	Segrevanje posode za pijačo	npr. skodelice za kavo espresso
60 - 70°C	Občutljiva živila, npr. krvavo pečeno meso	Pokrijte krožnik
80°C	Ohranjanje toplote živil	Predsegrejte posodo, pokrijte živilo
80°C	Ohranjanje toplote pijač	Predsegrejte posodo, pokrijte živilo
80°C	Segrevanje pite, npr. zavitki, omlete, tacosi	Predsegrejte posodo, pokrijte živilo
80°C	Ohranjanje toplih piškotov, npr. muffini, piškoti	Predsegrejte posodo, pokrijte živilo
80°C	Taljenje čokolade in čokoladnega preliva	Predsegrejte posodo, pokrijte živilo
80°C	Predsegrejte posodo, pokrijte živilo	Nepokrito, pribl. 20 minut
 80°C	Segrevanje posode	Ni primerno za posode za pijačo.

5 Vzdrževanje in čiščenje

Splošne informacije

Ob rednem čiščenju naprave se bo servisna življenjska doba podaljšala in težave bodo manj pogoste.

i Napravo izključite iz električnega omrežja preden pričnete z vzdrževanjem in čiščenjem. Nevarnost električnega udara!

i Pred čiščenjem počakajte, da se naprava ohladi. Vroče površine lahko povzročijo opekline!

- Po vsaki uporabi napravo temeljito očistite. Tako boste ostanke kuhanja lažje odstranili ter preprečili, da bi se le-ti ob naslednji uporabi zažgali.
- Za čiščenje naprave ne potrebujete posebnih čistil. Napravo očistite s toplo vodo s čistilom, mehko krpo in gobo ter jo obrišite s suho krpo.
- Prepričajte se, da odstranite vse preostale tekočine po čiščenju in zagotovite, da delce hrane, ki škropijo med pečenje, nemudoma očistite.
- Površin iz nerjavečega jekla in ročaja ne čistite s čistili, ki vsebujejo kisline ali klor. Te dele očistite z mehko krpo s tekočim čistilom (ne abrazivnim), bodite pozorni, da brišete v eno smer.

i Določena čistila ali čistilna sredstva lahko poškodujejo površino. Za čiščenje ne uporabljajte agresivnih čistil, čistilnih praškov/krem ali ostrih predmetov.

i Za čiščenje ne uporabljajte parnih čistilnikov.

Jeklene površine

Madeže apna, maščobe, škroba in proteinov nemudoma odstranite. Pod takšnimi madeži lahko nastane korozija.

Izdelki z inox površinami.

Uporabite blago čistilno sredstvo za steklo in mehko krpo za čiščenje stekla ali gladko krpo iz mikrovlagen. Površino čistite brez prevelikega pritiska in v navpični smeri.

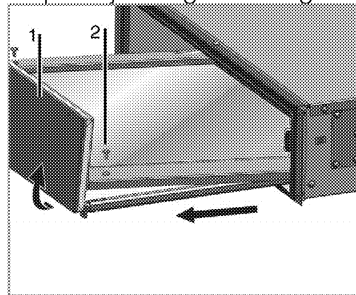
Grelna plošča

Grelno ploščo očistite z vročo vodo in majhno količino čistilnega sredstva.

Odstranjevanje predala

Predal lahko odstranite, da očistite notranjost predala.

1. Popolnoma odstranite predal.
2. Odstranite 2 vijaka na sprednjem delu.
3. Držite predal na desni in levi strani spredaj in dvignite navzgor za pribl. 5°.



1 Predal

2 Vijak

4. Previdno povlecite predal proti sebi in ga postavite na stran. Očistite notranjost izdelka z vlažno krpo in čistilnim sredstvom ter ga obrišite.

i Predala nikoli ne potaplajte v vodo.

Namestitev predala

Sledite zgornjim korakom v obratnem vrstnem redu in ponovno namestite predal.

Namestite predal na police. Povlecite predal na desni in levi strani naprej, dokler se vijaki ne zaklenejo v luknje. Vijake pričvrstite.

6 Odpravljanje težav

Praden boste poklicali servisni center preverite naslednje.

Krožniki in/ali obroki so mrzli.

- Izdelek ni vklopljen >>> *Preverite, ali je izdelek vklopljen.*
- Predal ni popolnoma zaprt. >>> *Preverite, ali je predal popolnoma zaprt.*
- Električna je izklopljena. >>> *Preverite delovanje elektrike. Preverite varovalke. Po potrebi jih zamenjajte ali znova nastavite.*

Krožniki in/ali obroki niso dovolj vroči.

- Krožniki in/ali obroki se ne segrevajo dovolj časa.
- Predal je bil odprt dlje časa.

Opozorilna lučka utripa.

- Preverite, ali je predal zaprt. Če predala ne morete zapreti, preverite položaj pričvrstilnih kavljev kot je opisano v poglavju »Vzdrževanje in čiščenje«.

Opozorilna lučka hitro utripa, medtem ko je predal za ohranjanje toplote zaprt.

- Pokličite pooblaščenega serviserja.

Opozorilna lučka ne gori.

- Opozorilna lučka je v okvari. >>> *Pokličite pooblaščenega serviserja.*

Prišlo je do kratkega stika varovalke v omarici z varovalkami.

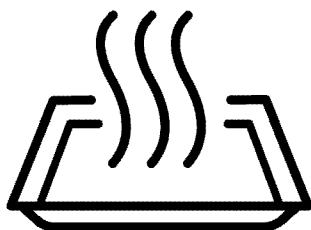
- Izklopite kabel iz napajanja in pokličite pooblaščenega serviserja.



V kolikor težave ne morete odpraviti, kljub temu da ste upoštevali navodila v tem poglavju, se obrnite na pooblaščenega serviserja ali prodajalca, pri katerem ste kupili napravo. Okvarjene naprave nikoli ne poskušajte popraviti sami.



Sertar cald
Manual de utilizare



RO

Vă rugăm să citiți mai întâi manualul de utilizare!

Stimate client,

Vă mulțumim pentru că ați ales un produs Beko. Sperăm să obțineți cele mai bune rezultate de pe urma folosirii produsului nostru care a fost fabricat utilizând o calitate superioară și o tehnologie modernă. Prin urmare, vă rugăm să citiți cu atenție întregul manual de utilizare și documentele însoțitoare ale acestuia înainte de utilizarea produsului și să le păstrați pentru consultări ulterioare.. În cazul în care predați produsul altcuiva, predați și manualul de utilizare. Respectați toate avertizările și informațiile din manualul de utilizare.

Rețineți că manualul de utilizare se aplică și pentru alte modele. Diferențele dintre modele vor fi identificate în manual.

Explicația simbolurilor

În manualul de utilizare sunt utilizate următoarele simboluri:



Informații importante sau recomandări utile cu privire la utilizare.



Avertisment de situații periculoase cu privire la viață și proprietate.



Avertisment de șoc electric



Avertisment de risc de incendiu.



Avertisment de suprafețe fierbinți.



Arçelik A.Ş.

Karaağaç caddesi No:2-6
34445 Sütlüce/Istanbul/TURKEY

Made in TURKEY

**1 Instrucțiuni importante și
avertismente privind
siguranța și mediul
înconjurător 4**

Siguranța generală	4
Siguranța instalațiilor electrice.....	5
Siguranța produsului.....	6
Domeniu de utilizare	6
Siguranța copiilor	6
Depozitarea la deșeuri a produsului vechi..	7
Depozitarea la deșeuri a materialelor de ambalare.....	7
Transportul ulterior	7

2 Informații generale 8

Prezentare generală.....	8
Specificații tehnice.....	9

3 Montarea 10

Locul adecvat pentru instalare	10
Racordul electric.....	13

**4 Utilizarea sertarului de
încălzire 15**

Menținerea farfuriilor calde.....	15
Menținerea mâncărurilor calde.....	16
Tabel de utilizare.....	17

5 Întreținere și curățare 18

Informații generale	18
Scoaterea sertarului	18

6 Remedierea problemelor 20

1 Instrucțiuni importante și avertismente privind siguranța și mediul înconjurător

Această secțiune conține informații cu privire la siguranța care vă vor ajuta să vă protejați împotriva riscului de vătămare corporală sau pagube materiale. Nerespectarea acestor instrucțiuni va duce la anularea oricărei garanții.

Siguranța generală

- Acest produs poate fi utilizat de către copii cu vârsta peste 8 ani sau mai mari și persoane cu capacități fizice, senzoriale sau mentale reduse sau lipsă de experiență și cunoștințe, dacă sunt supravegheați sau instruiți cu privire la utilizarea produsului într-o manieră sigură și înțeleg pericolele implicate. Acest produs nu este destinat pentru jocul copiilor. Curățarea și întreținerea nu vor fi efectuate de către copii fără supraveghere.
- Acest aparat nu este destinat utilizării de către persoane (inclusiv copii) cu capacități fizice, senzoriale sau mintale reduse, sau lipsă de experiență și cunoștințe necesare, exceptând cazul în

care sunt supravegheați sau instruiți.

Acest produs nu este destinat pentru jocul copiilor ne-supravegheați.

- Dacă produsul este înmănat către altcineva pentru uz personal sau în scopuri de utilizare second-hand, manualul de utilizare, etichetele produsului, documente importante și componente trebuie de asemenea înmanate împreună cu acesta.
- A nu se amplasa produsul pe o pardoseală acoperită cu covor. În caz contrar, lipsa fluxului de aer sub produs va conduce la supraîncălzirea părților electrice. Acesta va cauza probleme produsului.
- Procedurile de instalare și reparații trebuie efectuate de către agenți de service autorizați. Producătorul nu este răspunzător pentru daunele rezultate din procedurile efectuate de către persoanele neautorizate care pot anula și garanția. Înainte de instalare, citiți instrucțiunile cu atenție.

- Nu folosiți produsul dacă este defect sau prezintă defecte vizibile.
- După fiecare utilizare verificați dacă butoanele produsului sunt închise.

Siguranța instalațiilor electrice

- Dacă produsul are o defecțiune, nu trebuie folosit decât după ce este reparat de către un agent de service autorizat. Pericol de electrocutare!
- Conectați produsul numai la o priză/linie împământată cu tensiunea și protecția indicată în "Specificații tehnice". Împământarea trebuie efectuată de un electrician calificat la folosirea produsului cu sau fără transformator. Compania noastră nu își asumă răspunderea pentru daunele survenite în urma împământării neconforme cu normele locale.
- Nu spălați niciodată produsul turnând apă pe acesta! Pericol de electrocutare!
- Nu atingeți niciodată ștecherul cu mâinile ude! Nu trageți de cablu pentru a-l

scoate din priză, ci apucați de ștecher.

- Produsul trebuie scos din priză în timpul instalării, întreținerii, curățării și reparațiilor.
- În cazul deteriorării cablului de alimentare, acesta trebuie înlocuit de producător, de agentul său de service sau de o persoană cu calificări similare pentru a evita pericolele.
- Folosiți numai cablul de alimentare indicat în "Specificații tehnice".
- Aparatul trebuie instalat astfel încât să permită deconectarea totală de la rețeaua electrică. Separarea trebuie să se realizeze fie printr-un ștecher, fie printr-un comutator încorporat în instalația electrică fixă, conform normelor de construcții.
- Lucrările la echipamentele și rețelele electrice pot fi efectuate numai de persoane calificate autorizate.
- În cazul unei defecțiuni, opriți produsul și deconectați-l de la rețeaua de electricitate. Decuplați siguranța de la panoul electric.
- Asigurați-vă că siguranța are capacitatea adecvată pentru acest produs.

Siguranța produsului

- În timp ce aparatul este în funcțiune, porțiunile sale expuse vor fi fierbinți. Nu atingeți produsul sau elementele sale de încălzire. Copiii sub vârsta de 8 ani nu trebuie să se apropie de aparat fără supravegherea unui adult.
- Nu depozitați în interiorul sertarului de încălzire materiale inflamabile și recipiente din plastic.
- Fisurile, crăpăturile de pe plită prezintă un risc de electrocutare. Scoateți cablul principal din priză sau decuplați siguranța. Apelați la un agent de service autorizat.
- Nu lăsați materiale inflamabile lângă produs, deoarece părțile laterale ale acestuia se încălzesc în timpul utilizării.
- Produsul se poate înfierbânta în timpul utilizării. Nu atingeți niciodată componentele fierbinți, secțiunile interne, elementele de încălzire și etc.
- Nu aduceți în contact plita cu sertarul de încălzire deoarece poate fi avariata.
- Nu încălziți cutii și borcane închise în cuptor. Presiunea acumulată în borcan poate provoca explozia acestuia.

- Datorită riscului de electrocutare, nu curățați produsul cu aspiratoare cu abur.
- În momentul încărcării farfuriilor în sertar utilizați întotdeauna mănuși de bucătărie.

Pentru siguranța de incendiu al produsului;

- Pentru a preveni un arc electric, asigurați-vă că produsul este introdus în mod securizat în priza de perete.
- Nu utilizați orice cablu avariata sau rupt altul decât cel original.
- Asigurați-vă atunci când produsul este cuplat în priza de perete nu există lichide sau umiditate în aceasta.

Domeniu de utilizare

- Acest produs este destinat uzului casnic. Se interzice utilizarea comercială.
- Producătorul nu este responsabil pentru pagubele provocate de utilizarea sau manipularea incorectă.

Siguranța copiilor

- Componentele accesibile se pot înfierbânta în timpul folosirii. Nu lăsați copiii să se apropie de aparat.
- Ambalajele pot fi periculoase pentru copii. Nu lăsați amba-

lajele la îndemâna copiilor.
Depozitați la deșeurii toate
ambalajele conform standar-
delor de mediu.

- Produsele electrice sunt periculoase pentru copii. Nu lăsați copiii să se apropie de produs în timp ce funcționează și nu îi lăsați să se joace cu acesta.

Depozitarea la deșeurii a produsului vechi

Conformitate cu Directiva WEEE și depozitarea la deșeurii a produsului uzat:



Acest produs respectă Directiva UE WEEE (2012/19/UE). Produsul este marcat cu un simbol de clasificare pentru deșeurii electrice și electronice (WEEE). Acest produs a fost fabricat folosind piese și materiale de înaltă calitate, care pot fi refolosite și reciclate. Nu depozitați produsul uzat împreună cu gunoiul menajer la sfârșitul duratei sale de funcționare. Duceți-l la un centru de colectare pentru reciclarea echipamentelor electrice și electronice. Luați

legătura cu autoritățile locale pentru a afla informații despre aceste centre de colectare.

Conformitate cu Directiva RoHS:

Produsul pe care l-ați achiziționat respectă Directiva UE RoHS (2011/65/UE). Nu conține materiale dăunătoare și interzise specificate în Directivă.

Depozitarea la deșeurii a materialelor de ambalare

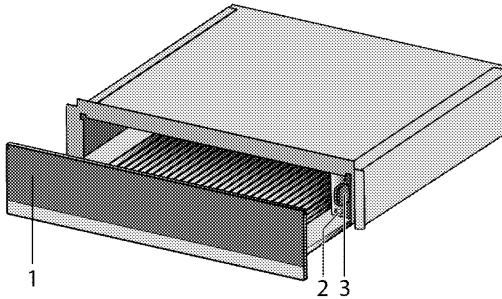
- Materialele de ambalare sunt periculoase pentru copii. Păstrați materialele de ambalare într-un loc sigur, la care copiii nu au acces. Materialele de ambalare ale produsului sunt fabricate din materiale reciclabile. Sortați-le și depozitați-le la deșeurii în mod corect. Nu le depozitați împreună cu gunoiul menajer.

Transportul ulterior

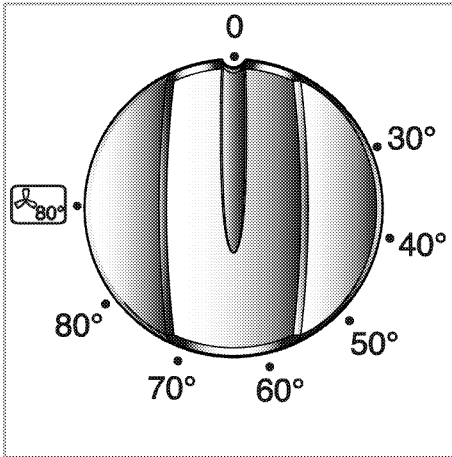
- Păstrați cutia originală a produsului și transportați-l în aceasta. Respectați instrucțiunile de pe cutie. Dacă nu aveți cutia originală, ambalați produsul în folie cu bule sau în carton gros și liپیți-l cu bandă adezivă.
- i** Verificați aspectul general al produsului pentru a determina dacă nu a fost deteriorat în timpul transportului.

2 Informații generale

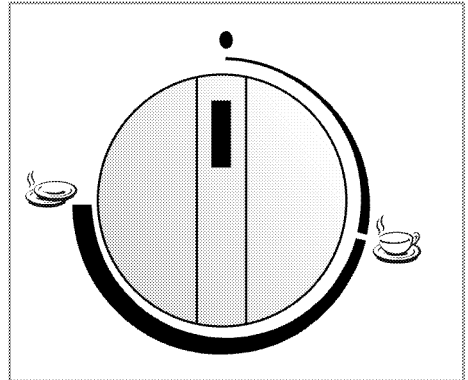
Prezentare generală





- 1 Sertar de încălzire
- 2 Buton Pornit/Oprit (doar pentru modelele mecanice)
- 3 Buton selectare program



Buton selectare program-Modele electronice



Buton selectare program-Modele mecanice

- 0 Oprit
-  Încălzirea cănilor
-  Încălzirea farfuriilor

Specificații tehnice

	Modele electronice	Modele mecanice
Tensiune / frecvență	220-240 V ~; 50 Hz	220-240 V ~; 50 Hz
Putere electrică totală	800 W	400 W
Siguranță	16 A	4 6 A
Tip cablu / secțiune	H05VV-FG 3 x 1,5 mm ²	H05VV-FG 3 x 0,75 mm ²
Lungime cablu	max. 2 m	max. 2 m
Dimensiuni exterioare (înălțime / lățime / adâncime)	141 mm/ 594 mm/ 523 mm	141 mm/ 594 mm/ 523 mm
Dimensiuni de montaj (înălțime / lățime / adâncime)	145 mm/ 560 mm/ min.550 mm	145 mm/ 560 mm/ min.550 mm

3 Montarea

Produsul trebuie instalat de o persoană calificată, conform reglementărilor în vigoare. În caz contrar, garanția va fi anulată. Producătorul nu își asumă răspunderea pentru daunele produse în urma efectuării procedurilor de către persoane neautorizate și poate anula garanția.

i Clientul este responsabil pentru pregătirea locației unde cuptorul va fi montat și cablajul electric necesar.

! Produsul trebuie montat în conformitate cu toate reglementările locale privind instalațiile electrice.

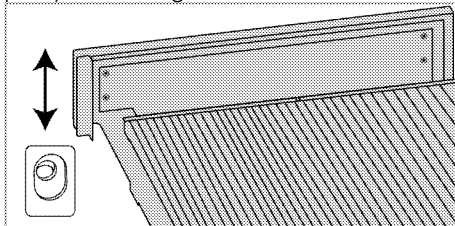
! Înainte de montaj, verificați vizual dacă produsul nu este avariât. Dacă este avariât, nu îl instalați. Produsele avariate cauzează riscuri pentru siguranța dumneavoastră.

Locul adecvat pentru instalare

Acest produs este proiectat pentru a fi instalat în mobilier de bucătărie disponibil în comerț. Între aparat și pereți / mobilierul de bucătărie trebuie păstrată o distanță de siguranță. Vezi figura (valori date în mm).

Alinierea frontală a sertarului

Pentru a regla alinierea VERTICALĂ a sertarului frontal, slăbiți cele 4 șuruburi din spatele frontalului și strângeți-le în poziția de design.

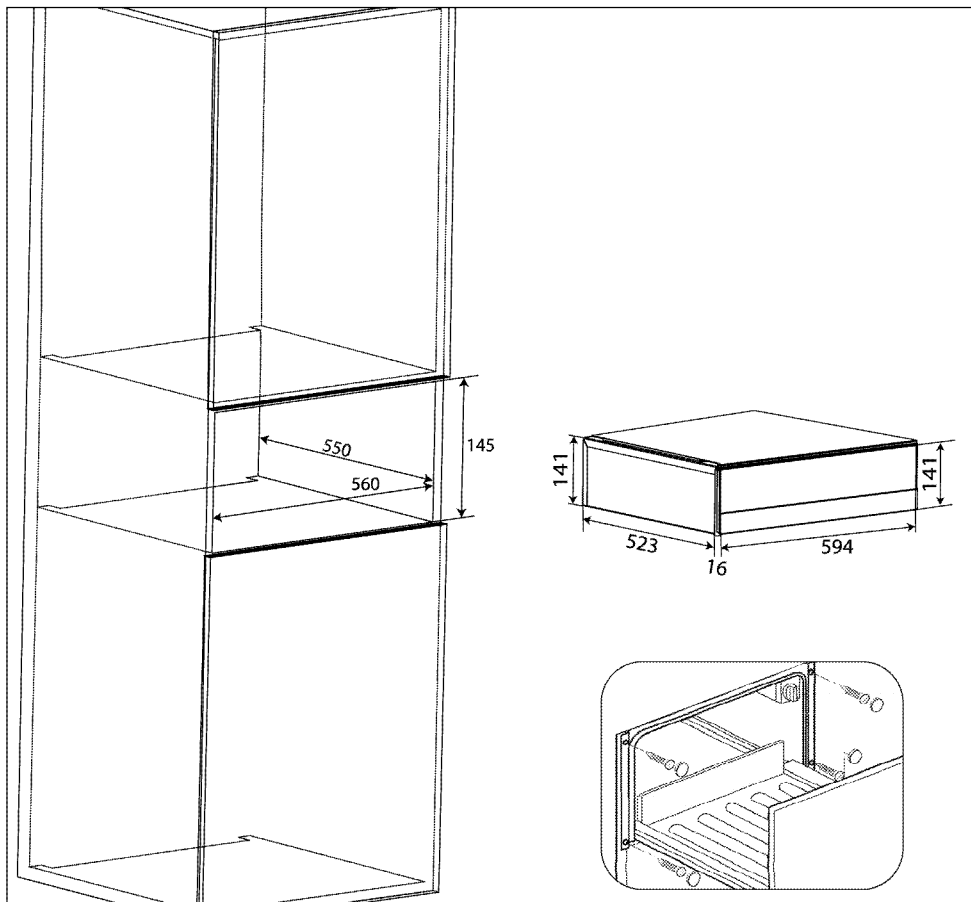


- Suprafețele, elementele laminare și adezivii utilizați trebuie să fie rezistenți la căldură (minim 100°C).
- Îndepărtați ambalajele și elementele de fixare pentru transport.

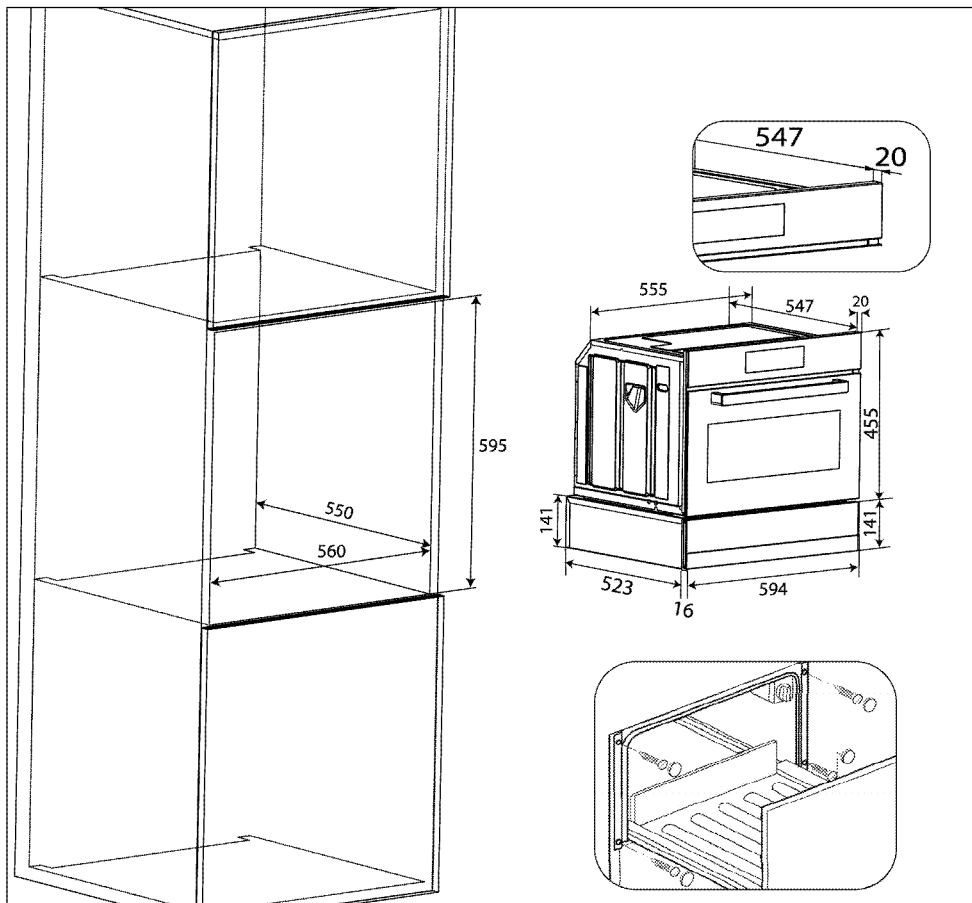
i Nu instalați produsul lângă frigider sau congelatoare. Căldura emisă de produs va spori consumul de energie al aparatelor de răcire.

i Greutatea produsului pe sertarul de încălzire trebuie să fie de maximum 50 Kg. Produsele cu o greutate mai mare de 50 Kg pot deteriora sertarul.

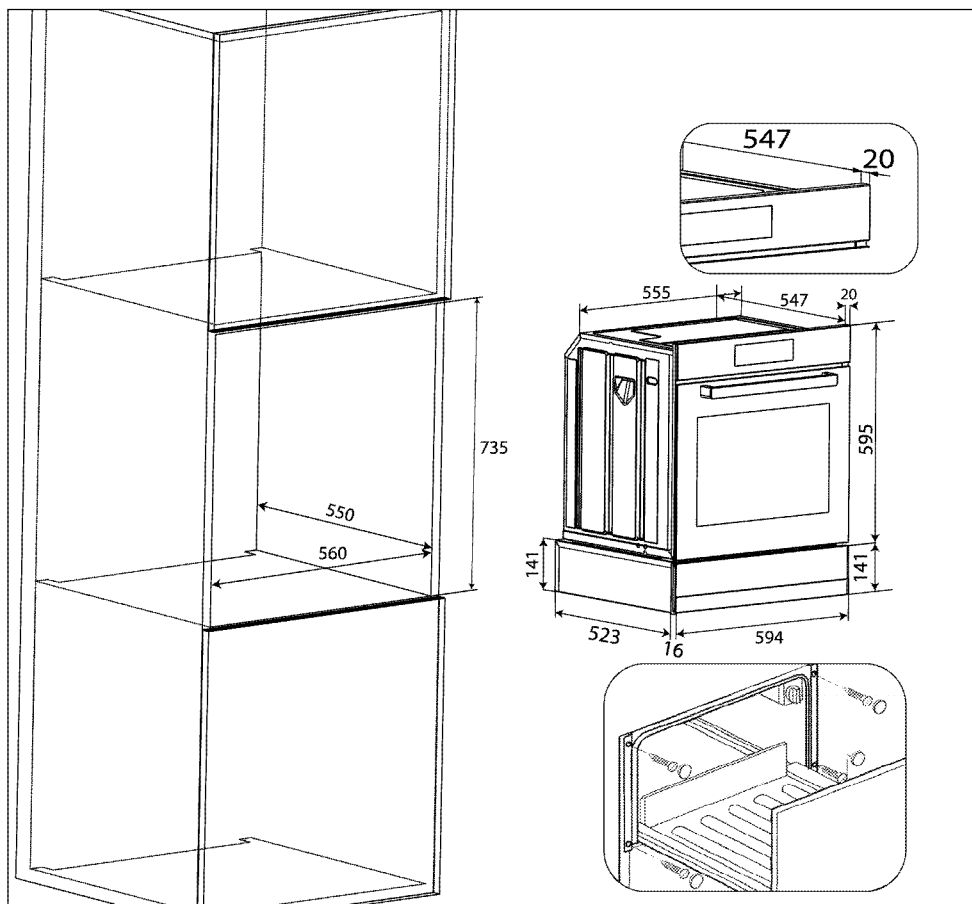
i Nu apucați de ușă și/sau de mâner pentru a ridica sau muta produsul.



Sertar de încălzire într-o unitate turn fără cuptor



Sertar de încălzire sub un cuptor compact de 45 cm într-o unitate turn



Sertar de încălzire sub un cuptor de 60 cm într-o unitate turn


Racordul electric

Produsul trebuie instalat în conformitate cu toate reglementările locale privind instalațiile de gaz și electrice. Conectați produsul la o priză împământată protejată de o siguranță de capacitate adecvată, conform datelor din tabelul "Specificații tehnice". Împământarea trebuie efectuată de un electrician calificat la folosirea produsului cu sau fără transformator. Compania noastră nu își asumă răspunderea pentru daunele survenite în urma folosirii produsului fără o instalație de


împământare în conformitate cu normele locale.

i Produsul trebuie conectat la o priză cu împământare!

Producătorul nu își asumă răspunderea pentru daunele survenite în urma folosirii produsului fără o instalație de împământare.


 Produsul trebuie conectat la rețeaua electrică numai de o persoană calificată și autorizată. Perioada de garanție a produsului începe numai după instalarea corectă.

Producătorul nu își asumă răspunderea pentru daunele produse în urma efectuării procedurilor de către persoane neautorizate.

 Cablul de alimentare nu trebuie presat, îndoit, strivit sau atins de piesele fierbinți ale produsului. În cazul în care cablul de alimentare este deteriorat, trebuie înlocuit de un electrician calificat. În caz contrar, există pericol de șoc electric, scurtcircuit sau incendiu!

- Racordurile trebuie să respecte reglementările naționale.

- Parametrii rețelei electrice trebuie să corespundă parametrilor specificați pe eticheta cu tipul produsului. Plăcuța de identificare este amplasată în spațiile produsului.
- Cablul de alimentare al produsului trebuie să respecte valorile din tabelul "Specificații tehnice".

 Înainte de a efectua lucrări la instalația electrică, deconectați produsul de la priză.
Pericol de electrocutare!

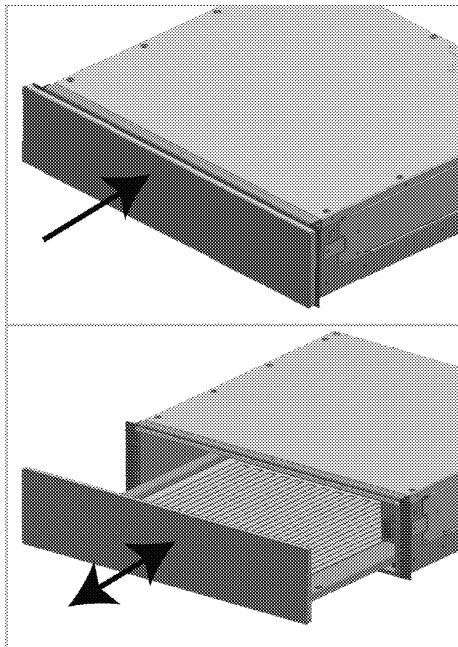
Verificarea finală

1. Conectați cablul de alimentare și cuplați siguranța produsului.
2. Verificați dacă produsul este funcțional sau nu.

4 Utilizarea sertarului de încălzire

Deschiderea sertarului

Pentru deschiderea sertarului, rotiți săgeata spre sertar. Sertarul se va deschide.



Pentru a închide, împingeți sertarul.

Menținerea farfuriilor calde

i Produsul se încălzește doar atunci când curentul de aer este închis complet.

În sertar, dumneavoastră puteți încălzi farfuriile sau să mențineți mâncărurile calde.

Încălzirea farfuriilor

Dacă farfuriile sunt încălzite, mâncarea se va răci într-o perioadă mai lungă de timp.

Farfurii generale

În sertarul de încălzire, dumneavoastră puteți să-l încărcăți cu maxim 25 de kg. De exemplu, dumneavoastră puteți




preîncălzi un set de farfurii 6 sau 12 persoane.

6 x seturi de farfurii	Ø 24 cm
6 x boluri de supă	Ø 10 cm
1 x farfurie de suport	Ø 19 cm
1 x farfurie de suport	Ø 17 cm
1 x set de farfurii pentru carne	32 cm.




Amplasarea farfuriilor

Distribuiți farfuriile pe toată suprafața cât de departe puteți. Durata de încălzire a unui rând înalt de farfurii va fi mai mare decât în momentul unei singuri farfurii.

Recipientele de lichide

Recipientele de încălzire cum ar fi ceștile de espresso se încălzesc la  sau nivel de temperatură de 60-70°C  sau  temperatura de 80°C va face ca paharele să fie prea fierbinți. Pericol de arsură.

Utilizare

1. Plasați farfuriile în sertar.
2. Pentru modelele mecanice apăsați comutatorul pornit/oprit.
3. Setări butonul de selectare a funcției la  sau  nivelul de temperatură de 80°C Pentru recipientele pentru lichide selectați întotdeauna  sau nivel de temperatură de 60-70°C
4. Închideți sertarul de încălzire. Indicatorul de avertisment se va aprinde, produsul va fi încălzit.

Timp de preîncălzire

Timpul de preîncălzire depinde de material, grosime, numărul și înălțimea


plăcilor. Distribuți farfuriile pe toată suprafața cât de departe puteți. Un set de farfurii de 6 persoane va dura aproximativ 15-20 de minute.

Oprirea produsului

Deschideți sertarul Setați butonul de selectare a funcției în poziția OPRIT. De asemenea, pentru modelele mecanice, apăsați comutatorul pornit/oprit pentru a opri produsul.

Colectarea farfuriilor

Colectați farfuriile utilizând mănuși de cuptor sau material textil.

 Suprafața plăcii de încălzire este foarte fierbinte. Farfuriile inferioare vor fi întotdeauna mai fierbinți decât farfuriile superioare.

Menținerea mâncărilor calde

Nu plasați niciodată oale sau tigăi fierbinți pe baza din sticlă a sertarului de încălzire. Baza din sticlă se avariază.

Pentru prevenirea scurgerii, nu supraîncărcați farfuriile.

Acoperiți mâncarea cu un capac termo-rezistent sau folie de aluminiu.

Noi vă recomandăm să mențineți mâncarea încălzită pentru o perioadă de maxim 1 oră.

Mâncăruri specifice

Specifice pentru carne, carne de pasăre, sosuri de pește, legume, garnituri și supe.

Utilizare

1. Plasați farfuriile în sertar.
2. Setați butonul de selectare a funcției la nivelul de temperatură de 80 °C și preîncălziți produsul timp de 10 minute.
3. Închideți sertarul de încălzire. Indicatorul de avertisment se va aprinde, produsul va fi încălzit.

Oprirea produsului


Deschideți sertarul Setați butonul de selectare a funcției în poziția OPRIT. De asemenea, pentru modelele mecanice, pentru oprirea produsului apăsați comutatorul pornit/oprit.

Colectarea farfuriilor

Colectați farfuriile utilizând mănuși de cuptor sau material textil.

Tabel de utilizare

Există tipuri variate de utilizare și sunt indicate în tabelul pentru sertarul de încălzire. Depinzând de cazurile indicate în tabel, dumneavoastră ar trebui să efectuați o preîncălzire.

Etapă	Mâncăruri/Farfurii	Descriere
40 - 50°C	Mâncare congelată delicată, de ex. tort, unt, cârnați, brânză.	Decongelare
40 - 50°C	Fermentarea aluatului cu drojdie	Acoperiți-l
60 - 50°C	Mâncare congelată, de ex. carne, prăjituri, pâine	Decongelare
60 - 50°C	Menținerea ouălelor calde, de ex. ouă fierte, ouă omletă	Preîncălziți recipientul, acoperiți mâncarea
60 - 50°C	Menținerea pâinii calde, de ex. pâine prăjită, pâine pentru sandviș...	Preîncălziți recipientul, acoperiți mâncarea
60 - 50°C	Încălzirea recipientelor pentru lichide	de ex. cești de espresso
60 - 50°C	Mâncăruri delicate, de ex. carne nepătrunsă	Acoperiți farfuria
80°C	Menținerea mâncărilor calde	Preîncălziți recipientul, acoperiți mâncarea
80°C	Menținerea lichidelor calde	Preîncălziți recipientul, acoperiți mâncarea
80°C	Încălziți pita, de ex. Wrap, omelet, Tacos	Preîncălziți recipientul, acoperiți mâncarea
80°C	Menținerea prăjiturilor calde, de ex. briose, prăjiturele	Preîncălziți recipientul, acoperiți mâncarea
80°C	Topiți ciocolata și topping-ul de ciocolată	Preîncălziți recipientul, acoperiți mâncarea
80°C	Preîncălziți recipientul, acoperiți mâncarea	Descoperiți, aprox 20 de minute
 80°C	Încălzirea farfuriilor	Este interzis recipientelor pentru lichide.

5 Întreținere și curățare

Informații generale

Curățați produsul regulat pentru a-i prelungi durata de funcționare și a evita problemele frecvente de funcționare.

i Deconectați aparatul de la priză înainte de a începe curățarea sau întreținerea acestuia. Există pericolul de electrocutare!

i Lăsați produsul să se răcească înainte de curățare. Suprafețele fierbinți pot provoca arsuri!

- Curățați bine produsul după fiecare folosire. Astfel, reziduurile pot fi îndepărtate mai ușor, evitându-se arderea lor la următoarea utilizare a aparatului.
- Curățarea produsului nu necesită substanțe de curățare speciale. Pentru curățarea produsului folosiți apă caldă cu lichid de spălat vase, un burete sau un material textil moale, apoi ștergeți-l cu un material textil uscat.
- După curățare, asigurați-vă că toate lichidele reziduale sunt eliminate și de asemenea, asigurați-vă că toate materialele care s-au murdărit în timpul gătirii sunt curățate imediat.
- Nu folosiți substanțe de curățare care conțin acid sau clor pentru curățarea mânerului și suprafețelor din oțel inox. Folosiți un material textil moale cu detergent lichid (neabraziv) pentru a curăța aceste piese, ștergând într-o singură direcție.

i Suprafața poate fi deteriorată de unii detergenți sau materiale de curățare. Nu folosiți obiecte ascuțite, prafuri/creme de curățare sau detergenți agresivi.

i Nu folosiți jeturi de aburi pentru curățare.

Suprafețele din oțel

Petele de var, grăsime, amidon și proteine trebuie să fie eliminate imediat. Astfel de pete pot provoca coroziunea sub acestea.

Produse cu suprafețe din inox

Utilizați un agent de curățare a geamurilor slab și un material textil moale sau un material textil fără scame fabricat din microfibră. Curățați suprafața fără a aplica prea multă presiune și într-o direcție verticală.

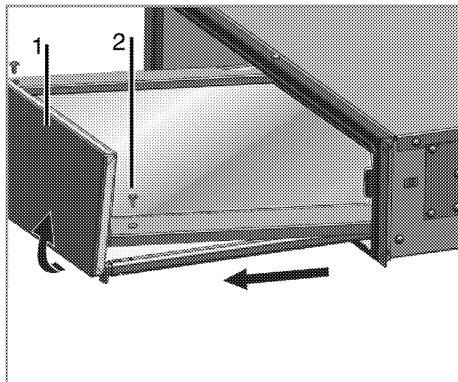
Plita

Curățați plita cu apă fierbinte și o cantitate mică de detergent.

Scoaterea sertarului

Pentru curățarea interiorului sertarului, dumneavoastră îl puteți scoate.

1. Scoateți complet sertarul.
2. Scoateți cele 2 șuruburi din secțiunea frontală.
3. Mențineți sertarul din partea frontală stângă și dreaptă și ridicați aproximativ 5°.



1 Sertar

2 Șurub

4. Trageți cu grijă sertarul și plasați-l de o parte. Curățați interiorul produsului cu un material textil umed și detergent și ștergeți-l până ce se usucă.

 Nu imersați niciodată sertarul în apă.

Montarea sertarului

Pentru montarea sertarului, urmați pașii de mai sus într-o ordine inversă.

Plasați sertarul pe suport. Trageți suportii din partea stângă și dreaptă în față, până ce șuruburile sunt localizate în găurile acestora. Securizați șuruburile.

6 Remedierea problemelor

Înainte de a apela la service, verificați următoarele.

Farfuriile și/sau mâncărurile sunt reci.

- Produsul nu este pornit >>> *Verificați dacă produsul este pornit.*
- Sertarul nu este închis complet >>> *Verificați dacă sertarul este închis complet.*
- Pană de curent. >>> *Verificați dacă este curent. Verificați siguranțele din tabloul de siguranțe. Dacă este cazul, înlocuiți-le sau cuplați-le.*

Farfuriile și/sau mâncărurile nu sunt încălzite destul.

- Farfuriile și/sau mâncărurile nu sunt încălzite pentru o perioadă suficientă de timp.
- Sertarul este lăsat deschis pentru o perioadă lungă de timp.

Lampa de avertisment clipește.

- Verificați dacă sertarul este închis. Dacă nu puteți închide sertarul, verificați poziția cârligului elastic după cum este indicat în secțiunea "Întreținere și curățare".

Lampa de avertisment clipește rapid în timp ce sertarul de încălzire este închis.

- Apelați la un agent de service autorizat.

Lampa de avertisment nu este pornită.

- Lampa de avertisment este defectă. >>> *Apelați la un agent de service autorizat.*

Siguranța din tabloul de siguranțe este scurtcircuitată.

- Decuplați cablul principal și apelați la un agent autorizat de service.



Dacă instrucțiunile din această secțiune nu v-au ajutat să remediați problema, consultați agentul de service autorizat sau dealer-ul de la care ați achiziționat produsul. Nu încercați să reparați pe cont propriu produsul defect.

Reteaua de service ARCTIC

Sediul Central Service Gaesti

Str. 13 Decembrie nr. 210 , Gaesti , Jud. Dambovita

Programul de functionare al Centrului de apeluri

Luni – Vineri : 08:30 - 20:00

Sambata : 08:30 - 17:00

E-mail: service@arctic.ro

Centrul de apeluri Arctic si Beko

*9010, numar apelabil din orice retea

Centrul de apeluri Grundig

*9020, numar apelabil din orice retea

Alte numere Centrul de apeluri

0245 – 605 111 , numar apelabil in reseaua Romtelecom

0372 – 015 111, numar apelabil in reseaua Vodafone

Nr. Crt.	JUDET	REPREZENTANTA	ADRESA
1.	ALBA	ALBA IULIA	Bd. Transilvaniei , bl 3EFG, spatiu comercial , nr 27
2.	ARAD	ARAD	Piata Arenei nr 6 , bl. E , sc. A , parter
3.	ARGES	PITESTI	Bd. Fratii Gloesti , nr. 59 ,bl. S9c , sc. B , parter
4.	BACAU	BACAU	Str. Energiei , nr. 39 , sc. B , parter
5.	BIHOR	ORADEA	Bd. I Dacia , nr. 54 , bl.U4, spatiu comercial II
6.	BISTRITA NASAUD	BISTRITA	Str. Constantin Roman Vivu , bl 1 , sc D , parter
7.	BRASOV	BRASOV	Str. Jepilor , nr. 2 , bl. A8
8.	BUCURESTI	BUCURESTI Decebal	Bd. Decebal, Nr.18 , Bloc S4 , sector 3

9.	BUZAU	BUZAU	Str. Ion Baiesu , nr FN , bl C2 , parter
10.	CARAS-SEVERIN	RESITA	Str. B.A. Petculescu , bl. 1
11.	CLUJ	CLUJ-NAPOCA	Str. Constantin Brancus , nr. 2
Nr. Crt.	JUDET	REPREZENTANTA	ADRESA
12.	CONSTANTA	CONSTANTA	Sos. Mangaliei , nr. 93 , bl. S , parter
13.	COVASNA	SF. GHEORGHE	Str. Nicolae Iorga , bl. 10 , sc. A
14.	DAMBOVITA	GAESTI	Str. 1 Decembrie , bl. 64
15.	DAMBOVITA	TARGOVISTE	Bd. I.C. Bratianu , nr. 34 , bl. D1C
16.	DOLJ	CRAIOVA	Bd. Decebal , nr. 53 , bl. 38 , sc. 1
17.	GALATI	GALATI	Str. Constructorilor , nr. 7
18.	GORJ	TARGU JIU	Str. 1 Decembrie 1918 , bl. 67
19.	HARGHITA	MIERCUREA CIUC	Str. Pietii , nr. 7 , sc. D , S.C. nr 3
20.	HUNEDOARA	DEVA	Bd. 22 Decembrie , nr. 33 , bl. 10
21.	IALOMITA	SLOBOZIA	Aleea Tipografiei , nr. 1 , bl. D1 , sc. C , parter
22.	IASI	IASI	Str. Sf. Lazar , nr. 6 , bl. Penes Curcanul , parter
23.	MARAMURES	BAIA MARE	Bd. Traian , nr. 12 , Spatiu Comercial nr 1
24.	MURES	TARGU MURES	Str. Libertatii , nr 97
25.	NEAMT	PIATRA NEAMT	Str. Iulian Antonescu , nr. 6 , bl. T6 , ap 16
26.	OLT	SLATINA	Bd. Nicolae Titulescu , nr. 21
27.	PRAHOVA	PLOIESTI	Str. Gheorghe Doja , nr.15 , bl. 35C, parter
28.	SALAJ	ZALAU	Str. Gheorghe Doja , nr. 91 , bl. D113
29.	SATU MARE	SATU MARE	Str. Piata Soarelui , bl. UU18
30.	SIBIU	SIBIU	Str. Fabricii , nr. 2 , ap. spatiu comercial
31.	SUCEAVA	SUCEAVA	Str. Marasesti , nr. 39A , bl.A12 , sc. A , parter
32.	TELEORMAN	ALEXANDRIA	Str. Dunarii , nr. 220 , bl. BM2F , parter , spatiu comercial
33.	TIMIS	TIMISOARA	Str. St. O. Iosif , nr . 2 , parter , SAD 2
34.	TULCEA	TULCEA	Str. Babadag , nr 7 , bl.3 , sc. B , parter , ap. FN
35.	VALCEA	RM. VALCEA	Bd. Tudor Vladimirescu , Nr.32 , bl. 5 , parter

