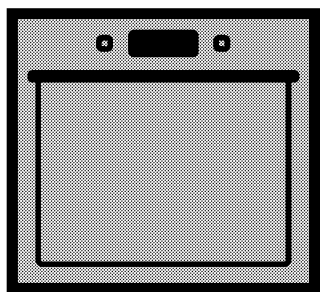


Vestavná trouba

Návod k použití



BIR14400BGCS

CZ | SK

285.4437.98/R.AC/29.12.2015/2-2

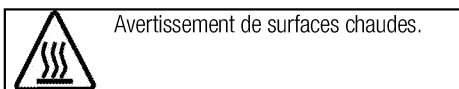
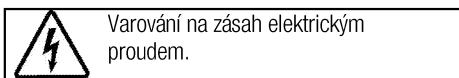
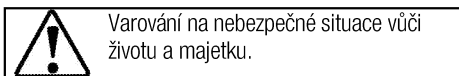
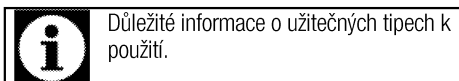
Prosím, čtěte nejprve tento návod.

Cher client,

Děkujeme za výběr produktu Beko. Doufáme, že s tímto produktem, který byl vyroben s využitím vysoce kvalitní a moderní technologie, dosáhnete těch nejlepších výsledků. Proto si před použitím produktu pečlivě přečtěte celý návod k použití a jakékoli doplňující dokumenty a uchovejte je pro budoucí použití. Pokud produkt předáte další osobě, rovněž ji předejte návod k použití. Dodržte veškerá varování a informace obsažené v návodu k použití. Nezapomeňte, že tento návod se může vztahovat i k několika jiným modelům. Rozdíly mezi modely jsou v návodu výslovně uvedeny.

Signification des symboles

Tout au long de ce manuel, les symboles suivants sont utilisés:



Arçelik A.Ş.
Karaağaç caddesi No:2-6
34445 Sütlüce/Istanbul/TURKEY
Made in TURKEY



This product was manufactured using the latest technology in environmentally friendly conditions.

1 Důležité pokyny a upozornění týkající se bezpečnosti a životního prostředí

	4
Obecná bezpečnost.....	4
Elektrická bezpečnost.....	4
Bezpečnost produktu.....	5
Určené použití.....	6
Mises en garde pour les enfants	7
Likvidace starého výrobku	7
Likvidace obalových materiálů.....	7

2 Obecné informace

Přehled	8
Obsah balení	9
Technické parametry.....	10

3 Montáž

Před montáží	11
Instalace a připojení	13
Likvidace starého výrobku	14

4 Příprava

Tipy pro úsporu energie.....	15
Úvodní použití	15
Nastavení času	15
První čištění produktu.....	15
Výchozí ohřev	15

5 Obsluha trouby

Obecné informace pro pečení, rožnění a grilování..	17
Používání elektrické trouby.....	17
Provozní režimy.....	17
Ovládání řídicí jednotky trouby.....	19
Tabulka časů vaření	23
Ovládání grilu.....	25
Tabulka časů pečení pro grilování.....	25

6 Údržba a péče

Obecné informace	26
Čištění ovládacího panelu	26
Čištění trouby.....	26
Odstranění dvířka trouby.....	27
Odstranění vnitřního skla dvířek.....	27
Výměna vnitřní žárovky	28

7 Odstraňování potíží

1 Důležité pokyny a upozornění týkající se bezpečnosti a životního prostředí

Tento oddíl obsahuje bezpečnostní pokyny, které vám pomohou předejít riziku zranění a poškození. Nedodržení těchto pokynů zruší platnost záruky.

Obecná bezpečnost

- Toto zařízení může být používáno dětmi staršími 8 let a osobami se sníženými fyzickými, smyslovými nebo duševními schopnostmi nebo s nedostatkem zkušeností, pokud je na ně dohlíženo nebo byly poučeny o použití zařízení bezpečným způsobem a rozumí zahrnutým rizikům.
Děti si nesmí se zařízením hrát.
Čištění a údržba uživatelem nesmí být prováděna dětmi bez dozoru.
- Instalaci a opravy musejí vždy provádět pracovníci autorizovaného servisu. Výrobce neodpovídá za škody vzniklé při procesech prováděných neoprávněnými osobami, může dojít i k propadnutí záruky. Před instalací si pečlivě přečtěte pokyny.
- Nepoužívejte výrobek, pokud je vadný nebo vykazuje viditelné škody.
- Po každém použití zkontrolujte, zda jsou všechna funkční tlačítka vypnutá.

Elektrická bezpečnost

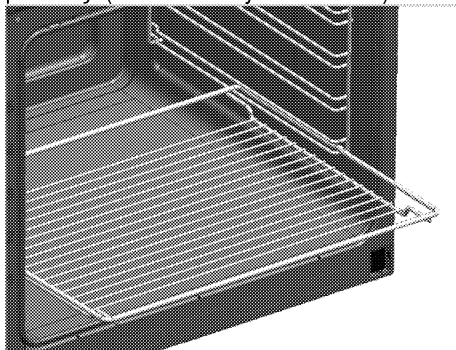
- Dojde-li k selhání produktu, nesmí být používán až do okamžiku opravy zástupcem autorizovaného servisu. Hrozí riziko zásahu elektrickým proudem!
- Produkt zapojte pouze do uzemněné zásuvky s daným napětím a ochranou uvedenou v "Technické údaje". Uzemnění musí zajistit kvalifikovaný elektrikář, pokud používáte výrobek s transformátorem nebo bez něj. Naše společnost nenesе žádnou zodpovědnost za problémy vyplývající z neuzemnění produktu v souladu s místními směrnici.
- Produkt nikdy nemyjte nalitím vody na něj! Hrozí riziko zásahu elektrickým proudem!
- Zásuvky se nikdy nedotýkejte mokřýma rukama! Zástrčku nikdy neodpojujte tahem za kabel, vždy za zástrčku.
- Produkt musí být během instalace, údržby, čištění nebo opravy odpojen.
- Pokud je napájecí kabel poškozen, musí jej vyměnit výrobce, jeho servisní zástupce nebo obdobně

- kvalifikovaná osoba, aby se předešlo riziku.
- Spotřebič musí být nainstalován tak, aby byl ze sítě zcela odpojen. Oddělení musí být zajištěno buď zástrčkou nebo spínačem vestavěným do fixní elektrické instalace, v souladu se stavebními směrnici.
 - La surface arrière du four devient chaude lors de l'utilisation. Zkontrolujte, zda není elektrické napojení v kontaktu se zadní stěnou; jinak může dojít k poškození spojů.
 - Nezachycujte napájecí kabel mezi dvířky trouby a rám a nevedte jej po horkých plochách. Jinak může dojít k roztavení izolace kabelu a následkem zkratu dojde k požáru.
 - Všechny činnosti s elektrickým zařízením a systémy mohou provádět jen autorizované osoby.
 - V případě jakýchkoli poškození vypněte přístroj a odpojte jej od napájení. Za tímto účelem vypněte domovní pojistku.
 - Zkontrolujte, zda je hodnota pojistky kompatibilní s výrobkem.

Bezpečnost produktu

- Spotřebič a dostupné části se při používání zahřívají. Dávejte pozor, abyste se nedotkli topných prvků. Děti do 8 let věku udržujte mimo dosah nebo pod stálým dohledem.
- Nikdy nepoužívejte výrobek, pokud váš úsudek nebo koordinaci ovlivňuje použití alkoholu a/nebo léků.
- Soyez prudent lors de l'utilisation d'alcool dans vos plats. Alkohol se při vysokých teplotách vypařuje a může způsobit požár, jelikož se vznítí, když se dostane do kontaktu s horkou plochou.
- Nestavte žádné hořlavé materiály vedle výrobku, jelikož jeho boky se při používání zahřejí.
- Během použití se spotřebič zahřeje. Dávejte pozor, abyste se nedotkli topných prvků.
- Všechny větrací otvory musejí zůstat bez překážek.
- Neohřívejte uzavřené plechovky a sklenice v troubě. Tlak, který se nahromadí ve sklenici/plechovce, může vést k jejímu prasknutí.
- Neumísťujte pečicí plechy, nádoby či allobal přímo na dno trouby. Nahromaděné horko může poškodit dno trouby.
- Nepoužívejte drsné abrazivní čisticí prostředky nebo ostré kovové stěrky na čištění skla dvířek trouby, protože mohou poškrábat povrch, což může vést k poničení skla.
- Na čištění spotřebiče nepoužívejte parní čističe, mohlo by dojít k zásahu elektrickým proudem.

- Správné umístění drátěné police a plechu na drátěné přihrádky
Je nutné správně umístit polici a/nebo plech na přihrádku. Nasuňte polici nebo plech mezi 2 kolejnice a zajistěte, aby byla v rovnováze, než na ni umístíte pokrmy (viz následující obrázek).



- Nepoužívejte výrobek bez předních skleněných dveří nebo s prasklými dveřmi.
- Madlo trouby není sušák pro utěrky. Nevěšte na něj utěrky, rukavice nebo podobné textilní výrobky, když je v provozu gril s otevřenými dvířky.
- Vždy používejte tepluvzdorné rukavice při vkládání a vyjímání nádob z horké trouby.
- Pečící papír dejte do pekáče nebo do příslušenství trouby (plech, gril, atd.) společně s jídlem a potom vše zasuňte do předehřáté trouby. Odstraňte části pečícího papíru přečnívající okraje pekáče nebo příslušenství, abyste předešli nebezpečí kontaktu s topnými

tělesy v troubě. Pečící papír nikdy nepoužívejte při teplotě překračující uvedenou hodnotu na obalu pečícího papíru. Pečící papír nedávejte přímo na dno trouby.

- Než začnete žárovku vyměňovat, ujistěte se, zda je spotřebič vypnutý, abyste tak předešli možnosti úrazu elektrickým proudem.

Pro spolehlivost ohně:

- Ujistěte se, zda zástručka zapadla do zásuvky a nezpůsobí vznik jiskry.
- Nepoužívejte poškozený nebo nalomený prodlužovací kabel ani jiný než originální kabel.
- Ujistěte se, zda je při zapojení není na zástrčce žádná vlhkost ani kapalina.

Určené použití

- Tento výrobek je určen pro domácí použití. Komerční použití není přípustné.
- Toto zařízení je určeno jen pro vaření. Nesmí se používat na jiné účely, například k vytápění místností.
- Tento výrobek nepoužívejte k ohřívání talířů pod grilem, sušení ručníků a utěrek atd. na rukojeti a pro vytápění.
- Výrobce nezodpovídá za žádné škody způsobené nesprávným použitím nebo manipulací.

- Troubu lze použít k rozmrazení, pečení, rožnění a grilování pokrmů.

Mises en garde pour les enfants

- Přístupné části se mohou během používání rozehrát. Malé děti udržujte mimo dosah.
- Obalové materiály jsou pro děti nebezpečné. Udržujte děti mimo dosah obalových materiálů. Veuillez jeter les fournitures d'emballage en respectant les normes relatives à l'environnement.
- Elektrické výrobky jsou nebezpečné pro děti. Udržujte děti mimo tento výrobek, pokud je v provozu, nedovolte jim hrát si s výrobkem.
- Nad spotřebič nestavte žádné předměty, na něž by děti mohly dosáhnout.
- Když jsou otevřená dvířka trouby, nevkládejte na ně žádný těžký

předmět a nedovolte dětem, aby na ně sedaly. Může se převrátit nebo by se poškodily závěsy dveří.

Likvidace starého výrobku

Dodržování směrnice WEEE a o likvidaci odpadů:



Tento produkt splňuje směrnici EU WEEE (2012/19/EU). Tento výrobek nese symbol pro třídění, platný pro elektrický a elektronický odpad (WEEE).

Tento produkt byl vyroben z vysoce kvalitních součástí a materiálů, které lze znovu použít a které jsou vhodné pro recyklaci. Produkt na konci životnosti nevyhazujte do běžného domácího odpadu. Odveďte ho do sběrného místa pro recyklaci elektrických a elektronických zařízení. Informace o těchto sběrných místech získáte na místních úřadech.

Dodržování směrnice RoHS:

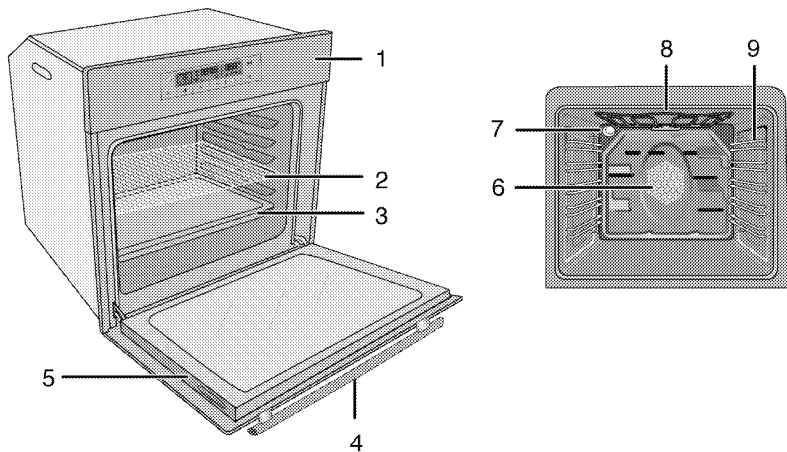
Produkt, který jste zakoupili splňuje směrnici EU RoHS (2011/65/EU). Neobsahuje žádné škodlivé ani zakázané materiály, které jsou směrnicí zakázané.

Likvidace obalových materiálů

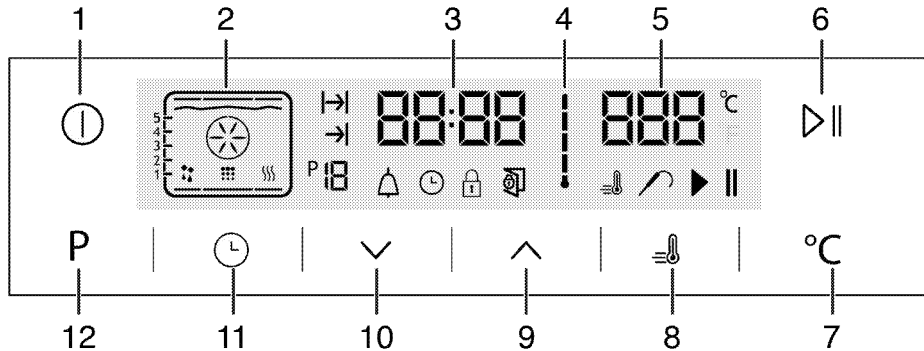
- Obalové materiály jsou nebezpečné pro děti. Obalové materiály uschovejte na bezpečném místě mimo dosah dětí. Obalové materiály výrobku jsou vyrobeny z recyklovatelných materiálů. Zlikvidujte je správně a třídte je v souladu s pokyny pro likvidaci recyklovaného odpadu. Nelikvidujte je s běžným domácím odpadem.

2 Obecné informace

Přehled



- | | | | |
|---|----------------|---|--|
| 1 | Ovládací panel | 6 | Pohon ventilátoru (za ocelovým plátem) |
| 2 | Drátěná police | 7 | Světlo |
| 3 | Plech | 8 | Horní topný prvek |
| 4 | Madlo | 9 | Polohy polic |
| 5 | Dveře | | |



- | | | | |
|---|---------------------------------------|----|-------------------------------------|
| 1 | Tlačítko zapnout/vypnout | 7 | Klávesa pro nastavení teploty |
| 2 | Zobrazení funkce | 8 | Symbol posílení (rychlé předehřátí) |
| 3 | Pole ukazatele aktuálního času | 9 | Tlačítko plus |
| 4 | Symbol vnitřní teploty v troubě | 10 | Tlačítko minus |
| 5 | Pole ukazatele teploty | 11 | Tlačítko nastavení |
| 6 | Klávesa pro spuštění/zastavení vaření | 12 | Klávesa návratu na funkční displej |

Obsah balení

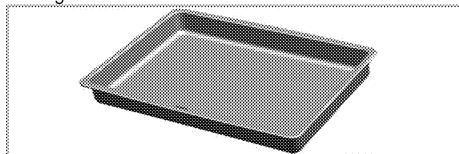


Dodávané příslušenství se může lišit podle modelu výrobku. Všechna příslušenství popisovaná v návodu k použití nemusejí být součástí vašeho výrobku.

1. Manuel d'utilisation

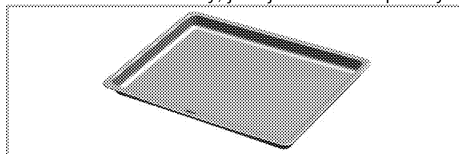
2. Hluboký plech

Slouží na cukroviny, velké rožněné kusy, pokrmy s vysokým obsahem tekutin a na sběr tuku při grilování.



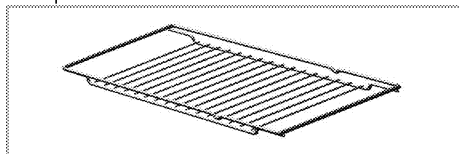
3. Plech na koláč

Slouží na cukroviny, jako jsou koláče a piškoty.



4. Drátěná police

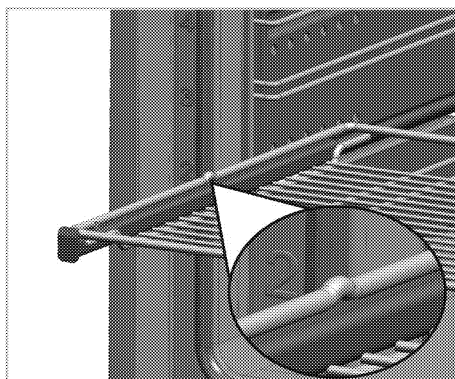
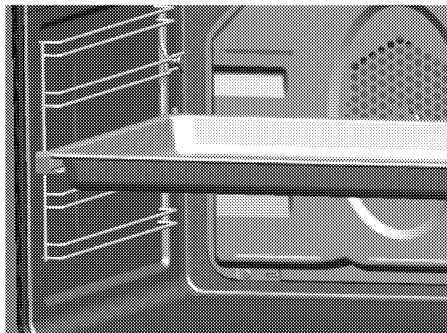
Slouží k rožnění a pokládání pečených, rožněných nebo v hrnci pečených pokrmů na požadované úrovni.



5. Správné umístění drátěné police a plechu na teleskopické přihrádky

Teleskopické přihrádky umožňují snadno vkládat a vyjímat plechy a drátěnou polici.

Při používání plechu a drátěné police s teleskopickými přihrádkami, zkontrolujte, zda jsou kolíky v zadní části stojanů na teleskopické přihrádky u okrajů drátěné police a plechu.



Technické parametry

Napětí/frekvence	220-240 V ~ 50 Hz
Celková spotřeba energie	3.1 kW
Pojistka	min. 16 A
Typ kabelu / průřez	H05W-FG 3 x 1,5 mm ²
Vnější rozměry (výška/šířka/hloubka)	595 mm/594 mm/567 mm
Rozměry instalace (výška/šířka/hloubka)	**590 nebo 600 mm/560 mm/min. 550 mm
Hlavní trouba	Multifunkční trouba
Vnitřní světlo	15/25 W
Spotřeba energie grilu	2.2 kW

Základy: Informace na energetickém štítku elektrických trub jsou uvedeny v souladu s normou EN 60350-1 / IEC 60350-1. Tyto hodnoty jsou zjišťovány za standardního zatížení s horním-dolním ohřevem nebo horkovzdušným provozu (pokud existuje).

Třída energetické účinnosti je stanovena v souladu s následujícími prioritami podle toho, zda na výrobku existují příslušné funkce nebo ne. 1-Vaření s eko-ventilátorem, 2- Turbo pomalé pečení, 3- Turbo pečení, 4- Horní/dolní ohřev s ventilátorem, 5- Horní a dolní ohřev.

** Viz . *Montáž, strana 11.*



Technické parametry se mohou měnit bez předchozího upozornění za účelem zvyšování kvality výrobku.



Obrázky v tomto návodu jsou schematické a nemusí se shodovat s vaším výrobkem.



Hodnoty na štítcích výrobku nebo v doprovodné dokumentaci jsou zjišťovány v laboratorních podmínkách podle příslušných norem. Podle provozních a okolních podmínek výrobku se tyto hodnoty mohou měnit.

3 Montáž

Výrobek musí nainstalovat kvalifikovaná osoba v souladu s platnými předpisy. Jinak není možné uznat záruku. Výrobce neodpovídá za škody vzniklé při procesech prováděných neoprávněnými osobami, může dojít i k propadnutí záruky.



Za přípravu místa a elektrické instalace výrobku odpovídá zákazník.



NEBEZPEČÍ:

Výrobek musí být instalován v souladu se všemi místními a/nebo elektrickými vyhláškami.



NEBEZPEČÍ:

Před instalací zkontrolujte případné vady na výrobku. Pokud nějaké objevíte, neinstalujte jej.

Poškozené výrobky mohou ohrozit vaši bezpečnost.

Před montáží

Spotřebič je určen pro instalaci do běžně dostupných kuchyňských skříní. Mezi přístrojem a kuchyňskými stěnami a nábytkem musí zůstat bezpečnostní vzdálenost. Viz obrázek (hodnoty v mm).

- Povrchy, syntetické lamináty a lepidla musejí být tepluvzdorné (100 °C minimum).
- Kuchyňské skříně musejí být nastaveny rovně.
- Pokud je pod troubou zásuvka, mezi troubou a zásuvkou musí být instalována police.
- Spotřebič přenášejte nejméně ve dvou.



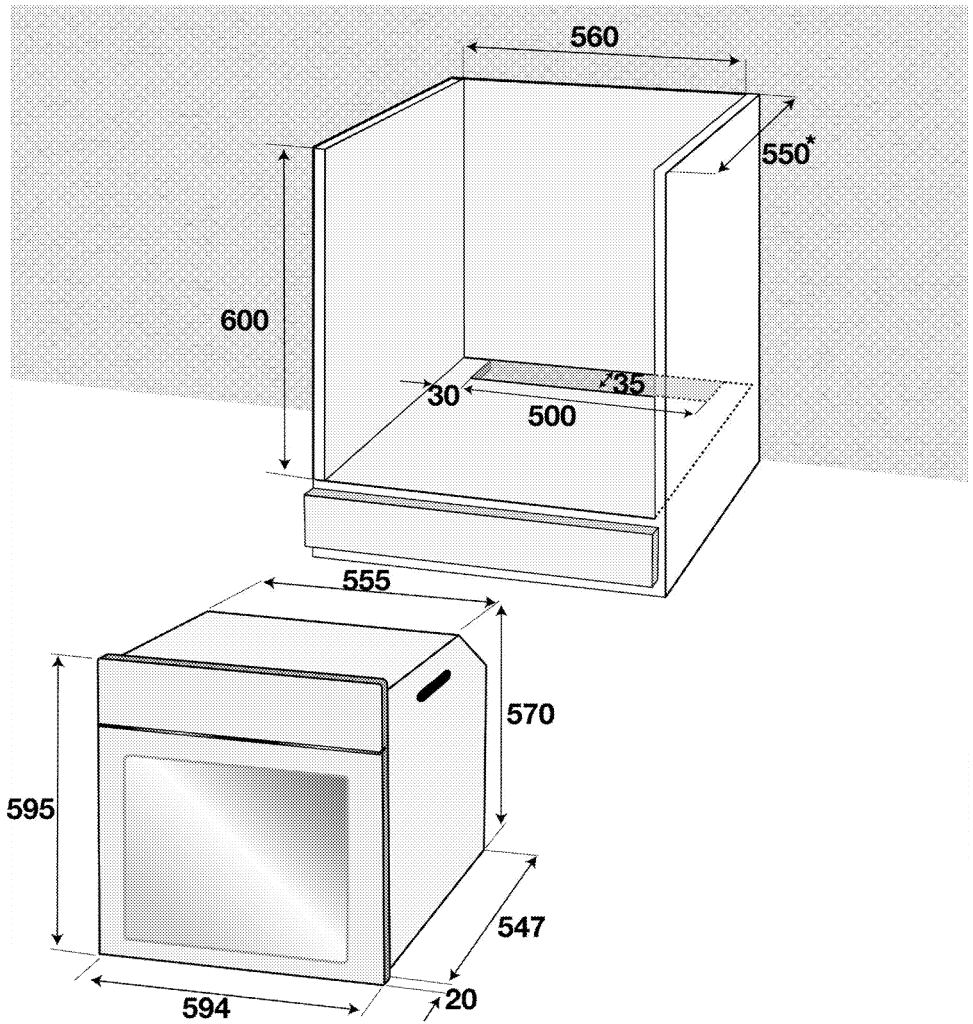
Neinstalujte přístroj vedle chladniček či mrazniček. Teplu vyzařované výrobkem zvýší spotřebu energie chladicích zařízení.



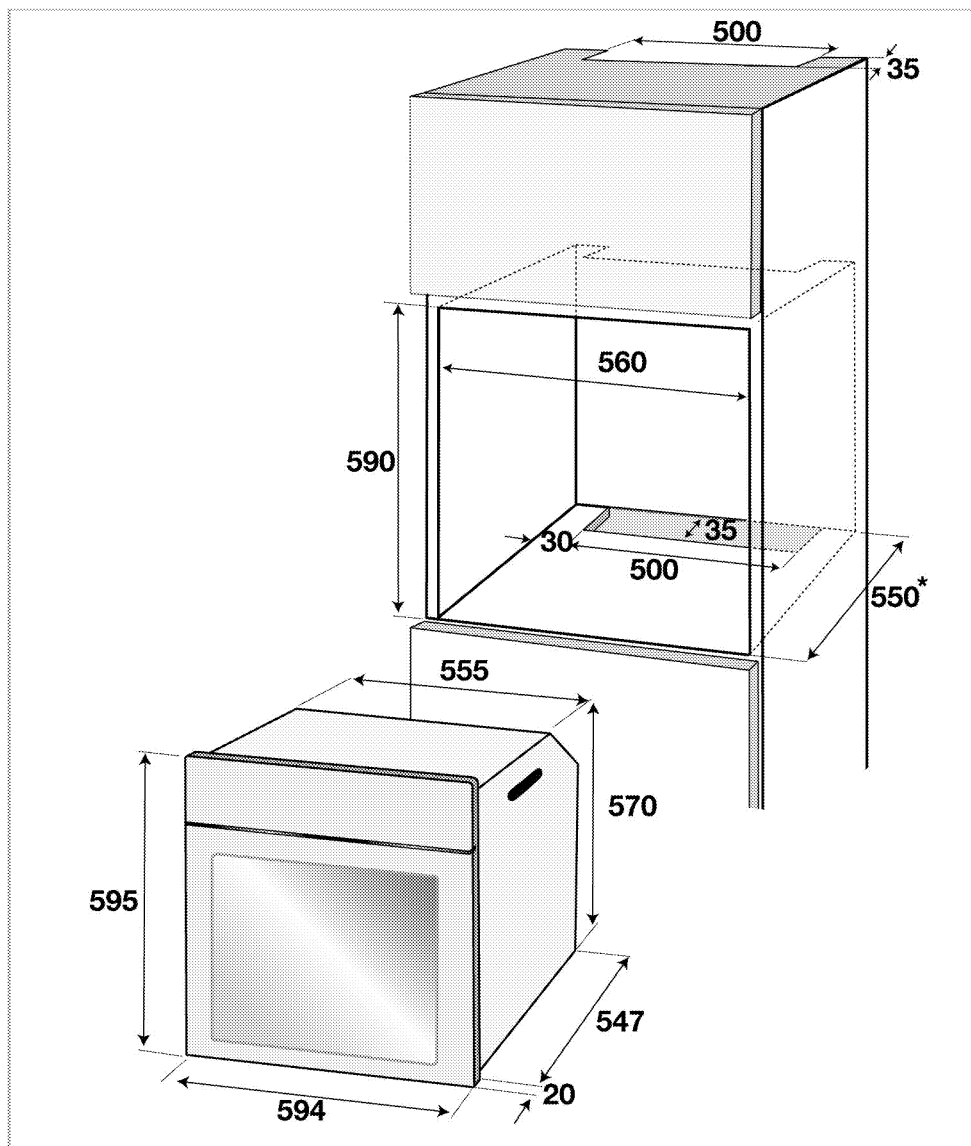
Nepoužívejte dvířka nebo madlo k přenášení či přesouvání výrobku.



Pokud má výrobek drátěná madla, zatlačte je zpět do stran výrobku po přesunutí.



* min.



* min.


Instalace a připojení


- Přístroj lze instalovat a připojovat jen v souladu se zákonnými předpisy.

Elektrické zapojení

Zapojte výrobek do uzemněné zásuvky/vedení chráněné pojistkou o vhodné kapacitě podle tabulky "Technické parametry". Uzemnění musí zajistit kvalifikovaný elektrikář, pokud používáte výrobek s

transformátorem nebo bez něj. Naše společnost neodpovídá za škody vzniklé z důvodu používání výrobku bez správného uzemnění v souladu s místními předpisy.

NEBEZPEČÍ:
 Výrobek smí připojit k napájení pouze autorizovaný a kvalifikovaný pracovník. Záruční lhůta výrobku začíná běžet až po řádné instalaci.
 Výrobce neodpovídá za škody vzniklé při procesech prováděných neoprávněnými osobami.

NEBEZPEČÍ:
 Napájecí kabel je nutno nepřiskřípnout, ohnout či zmáčknout, nesmí přijít do styku s horkými částmi zařízení.
 Poškozený napájecí kabel musí vyměnit kvalifikovaný elektrikář. Jinak je zde nebezpečí zásahu elektrickým proudem, zkratu nebo požáru!

- Zapojení musí splňovat národní předpisy.
- Údaje napájení musejí odpovídat údajům na typovém štítku přístroje. Otevřete přední dvířka a uvidíte typový štítek.
- Napájecí kabel vašeho výrobku musí odpovídat hodnotám v rabulce "Technické parametry".

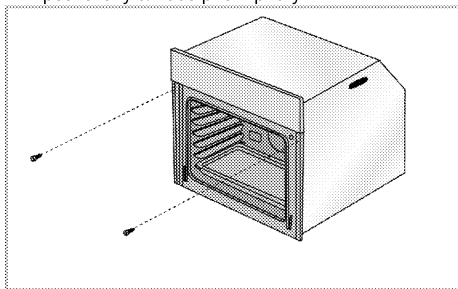
NEBEZPEČÍ:
 Než zahájíte jakoukoli činnost na elektrické instalaci, odpojte výrobek od napájení.
 Hrozí riziko zásahu elektrickým proudem!

i Zástrčka napájecího kabelu musí být snadno dosažitelná i po instalaci (nevedte ji nad varnou desku).

Zapojte napájecí kabel do zásuvky.

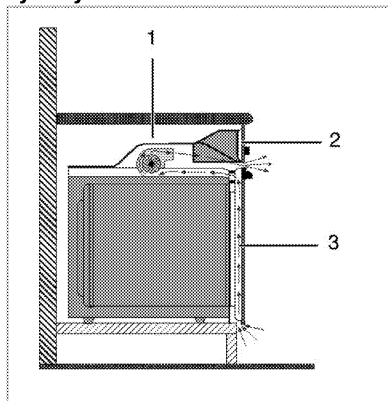
Instalace výrobku

1. Nasuňte troubu do skříně, vyrovnejte ji a zajistěte, přitom kontrolujte, zda napájecí kabel není poškozený a/nebo přiskřípnutý.



Troubu zajistěte 2 šrouby podle obrázku.

Výrobky s chladicím ventilátorem.



- 1 Chladicí ventilátor
- 2 Ovládací panel
- 3 Dveře

Vestavný ochlazovací ventilátor chladí vestavnou skříň i přední stranu zařízení.

i Chladicí ventilátor běží ještě 20-30 minut, i když je trouba vypnutá.
 Pokud jste peklí pomocí naprogramované časovače trouby, vypne se chladicí ventilátor na konci doby pečení zároveň se všemi funkcemi.

Poslední kontrola

1. Zapojte napájecí kabel a zapněte pojistku výrobku.
2. Zkontrolujte funkce.

Likvidace starého výrobku

- Uschovejte si originální karton od výrobku a přepravujte výrobek v něm. Dodržujte pokyny na kartonu. Pokud nemáte originální karton, zabalte výrobek do bublin nebo silného kartonu a pevně oblepte páskou.
- Aby drátěná police a plech v troubě nepoškodily dvířka trouby, umístěte pásku kartonu na vnitřek dveří trouby v částech, které odpovídají poloze plechů. Přilepte dvířka trouby k bočním stěnám.
- Nepoužívejte dvířka nebo madlo ke zvedání či přesouvání výrobku.

i Nevkládejte žádné předměty na výrobek a posouvejte jej ve svislé poloze.

i Zkontrolujte vzhled výrobku, zda neobsahuje škody, k nimž mohlo dojít při přepravě.

4 Příprava

Tipy pro úsporu energie

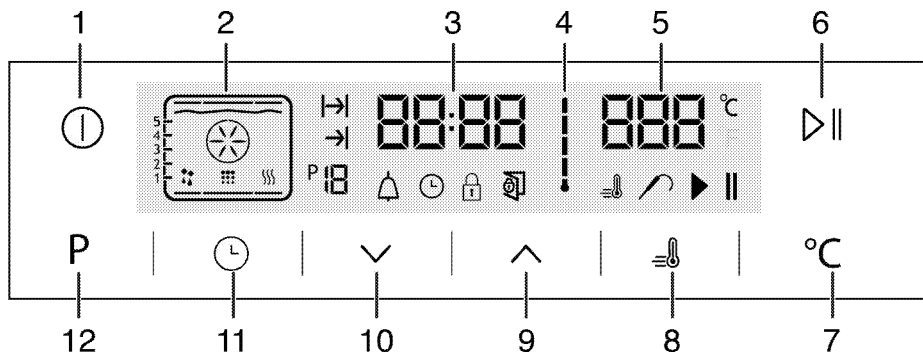
Následující informace vám pomohou používat zařízení ekologicky a ušetřit energii:

- Používejte tmavé a smaltované nádoby, přenos tepla pak bude lepší.
- Když připravujete pokrmy, provádějte předehřívání, pokud je doporučuje návod k použití nebo recept.
- Během pečení neotevírejte často dvířka trouby.




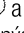
- Zkuste péct více než jeden pokrm v troubě současně, jakmile je to možné. Můžete vařit tak, že na drátěnou polici umístíte dvě nádoby.
- Pečte více než jeden pokrm za druhým. Trouba již bude horká.
- energii ušetříte, pokud troubu vypnete pár minut před koncem doby pečení. Neotevírejte dvířka trouby.
- Zmražené potraviny před vařením rozmrazte.


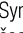
Úvodní použití

Nastavení času



- 1 Tlačítko zapnout/vypnout
- 2 Zobrazení funkce
- 3 Pole ukazatele aktuálního času
- 4 Symbol vnitřní teploty v troubě
- 5 Pole ukazatele teploty
- 6 Klávesa pro spuštění/zastavení vaření
- 7 Klávesa pro nastavení teploty
- 8 Symbol posílení (rychlé předhřátí)
- 9 Tlačítko plus
- 10 Tlačítko minus
- 11 Tlačítko nastavení
- 12 Klávesa návratu na funkční displej

1. Na začátku spuštění trouby se rozsvítí symbol , pro nastavení hodin stiskněte klávesy  / .
2. Nastavení potvrďte stisknutím symbolu  a počkejte 4 sekundy, aniž byste se dotkli jiných kláves, 4 sekundy.

 Není-li nastaven aktuální čas, kontrolka času se začne pohybovat/posunovat od 12:00. Symbol  se aktivuje a označí, že aktuální čas nebyl nastaven. Zmizí, jakmile čas nastavíte.

První čištění produktu



Povrch se může poškodit vlivem některých saponátů nebo čistících materiálů. Nepoužívejte agresivní saponáty, čistící prášek/mléko ani ostré předměty při čištění.

1. Sejměte všechny obaly.
2. Setřete povrch výrobku vlhkým hadříkem nebo houbičkou a osušte hadříkem.

Výchozí ohřev

Zahřívejte výrobek cca 30 minut, pak je vypněte. Tím dojde k odpálení a odstranění zbytků nebo vrstev z výroby.



VAROVÁNÍ!

Horké povrchy způsobují popáleniny! Výrobek může být během používání horký. Nikdy se nedotýkejte horkých hořáků, vnitřních částí trouby, topných prvků atd. Udržujte děti mimo dosah. Vždy používejte tepluvzdorné rukavice při vkládání a vyjímání nádob z horké trouby.

Elektrická trouba

1. Vyměte všechny pečící plechy a drátěnou polici z trouby.
2. Zavřete dvířka trouby.
3. Zvolte statickou pozici.

Trouba s grilem

1. Vyměte všechny pečící plechy a drátěnou polici z trouby.
2. Zavřete dvířka trouby.

3. Zvolte nejvyšší výkon grilu; viz *Ovládání grilu, strana 25*.
4. Zapněte troubu asi na 30 minut.
5. Vypínání grilu; viz *Ovládání grilu, strana 25*



Při prvním použití se může na pár hodin uvolňovat kouř a zápach. To je normální. Zkontrolujte, zda je místnost řádně odvětrána, abyste odstranili kouř i zápach. Vyhněte se přímému vdechování kouře a zápachu.

5 Obsluha trouby

Obecné informace pro pečení, rožnění a grilování



VAROVÁNÍ!

Horké povrchy způsobují popáleniny!
Výrobek může být během používání horký.
Nikdy se nedotýkejte horkých hořáků, vnitřních částí trouby, topných prvků atd. Udržujte děti mimo dosah.
Vždy používejte tepluvzdorné rukavice při vkládání a vyjímání nádob z horké trouby.



NEBEZPEČÍ:

Dávejte pozor při otevírání dvířek trouby, může unikat pára.
Únik páry vám může opařit ruce, obličej a/nebo oči.

Tipy pro pečení

- Používejte nepřilnavé kovové plechy nebo hliníkové nádoby nebo tepluvzdorné silikonové formy.
- Co nejlépe využijte místo na polici.
- Pečící formu vkládejte doprostřed přihrádky.
- Zvolte správnou pozici přihrádky, než troubu nebo gril zapnete. Neměřte pozici přihrádky, když je trouba horká.
- Udržujte dvířka trouby zavřená.

Tipy na rožnění

- Pokud na celé kuře, krocana a velké kusy masa naneseš např. citronovou šťávu a černý pepř před pečením, zvýšíš účinnost pečení.
- Rožnění masa s kostí trvá asi o 15 až 30 minut déle než masa stejné velikosti bez kostí.
- Každý centimetr tloušťky masa vyžaduje asi 4 až 5 minut pečení.
- Maso nechte v troubě ještě cca 10 minut po době pečení. Šťávy se pak lépe rozmístí po celém kusu masa a nevytěkají při naříznutí.
- Ryby klad'te na střední nebo dolní přihrádku do žáruvzdorného plechu.

Tipy na grilování

Když grilujete maso, ryby a drůbež, rychle zhnědnou, mají pěknou kůrku a nevysušují se. Ploché kusy, rožněné maso a klobásy jsou pro grilování zvláště vhodné, což platí i pro zeleninu s vysokým obsahem vody, jako jsou rajčata a cibule.

- Pokrmy ke grilování rozmístěte na drátěné mřížce nebo do plechu s drátěnou mřížkou tak, aby pokrytá plocha nepřekračovala rozměry ohřevu.

- Posuňte drátěnou mřížku nebo plech s grilem na požadovanou úroveň v troubě. Pokud grilujete na drátěné mřížce, posuňte na dolní přihrádku pečící plech pro zachytávání tuku. Do tohoto plechu nalijte trochu vody pro snadnější čištění.



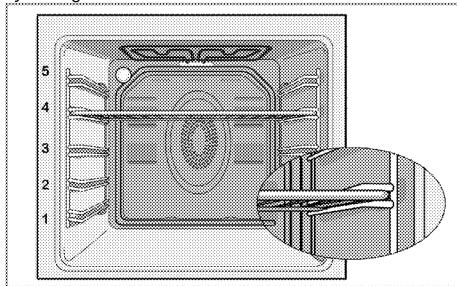
Potraviny, které nejsou vhodné ke grilování, představují nebezpečí požáru. Používejte na grilování jen ty potraviny, které jsou vhodné pro intenzivní žár grilu.
Neumísťujte potraviny příliš daleko dozadu grilu. Je to nejteplejší část a masné potraviny se mohou vznítit.

Používání elektrické trouby

Vypněte elektrickou troubu

Polohy přihrádek (pro modely s drátěnou mřížkou)

Je nezbytné umístit drátěnou mřížku správně na přihrádku. Drátěnou mřížku je nutné zasunout mezi přihrádky podle obrázku.
Nenechte drátěnou mřížku stát opřenou o zadní stěnu trouby. Drátěnou mřížku posuňte do přední části police a vyrovnejte pomocí dvířek, abyste dosáhli ideálního výkonu grilu.



Provozní režimy

Pořadí provozních režimů uvedené zde se může lišit od výtavy vašeho přístroje.

1. Horní a dolní ohřev



Potraviny se zahřívají současně shora i zdola. Vhodné např. pro koláče, sušenky či koláčky a rendlíky v pečicích formách. Používejte vždy jen jeden plech.

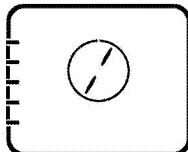
Na displeji se zobrazí vhodná poloha přihrádky.

2. Dolní/horní ohřev s pomocí ventilátoru



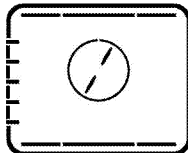
Horký vzduch zahříváný horními a dolními prvky se rovnoměrně rozvádí po celé troubě velmi rychle pomocí ventilátoru. Používejte vždy jeden plech.

3. Funkce "Surf "



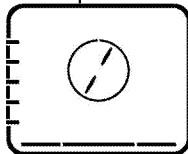
Horký vzduch zahříváný prvky s ventilátorem se rovnoměrně rozvádí po celé troubě velmi rychle pomocí ventilátoru. Hodí se na ohřívání vašich pokrmů na různých úrovních polic, ve většině případů není nutné troubu předehřívat. Vhodné pro použití více plechů.

4. Funkce "3D"



Horní ohřev, dolní ohřev a ohřev s ventilátorem jsou zapnuté. Pokrm je rovnoměrně a rychle upečen ze všech stran. Používejte vždy jen jeden plech.

5. Funkce pizza



Dolní ohřev a ohřev s ventilátorem jsou zapnuté. Vhodné pro pečení pizzy.

6. Plný gril + ventilátor

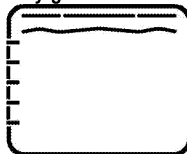


Horký vzduch zahříváný velkým grilem se rovnoměrně rozvádí v troubě velmi rychle pomocí

ventilátoru. Hodí se na grilování velkého množství masa.

- Vložte velké nebo středně velké části na správnou polici pod gril pro grilování.
- Nastavte teplotu na maximum.
- V polovině doby grilování potraviny otočte.

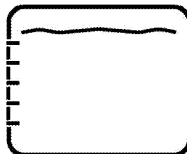
7. Plný gril



Je zapnutý velký gril ve stropu trouby. Hodí se na grilování velkého množství masa.

- Vložte velké nebo středně velké části na správnou polici pod gril pro grilování.
- Nastavte teplotu na maximum.
- V polovině doby grilování potraviny otočte.

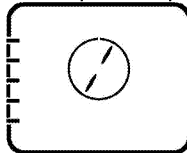
8. Gril



Je zapnutý malý gril ve stropu trouby. Vhodné pro grilování a zapékání.

- Vložte malé nebo středně velké části na správnou polici pod gril pro grilování.
- Nastavte teplotu na maximum.
- V polovině doby grilování potraviny otočte.

9. Pomalé pečení/úsporný ohřev s ventilátorem



Pro úsporu energie můžete použít tuto funkci namísto vaření, které byste provedli pomocí ohřevu s ventilátorem při teplotách 160-220°C. Čas pečení se však mírně zvýší.

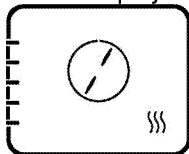
Časy pečení související s touto funkcí jsou uvedeny v tabulce "Pomalé pečení/úsporný ohřev s ventilátorem".

10. Dolní ohřev



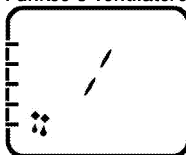
Pracuje jen spodní ohřev. Je to vhodné pro pizzu a následné opečení potravin zespodu.

11. Udržování teploty



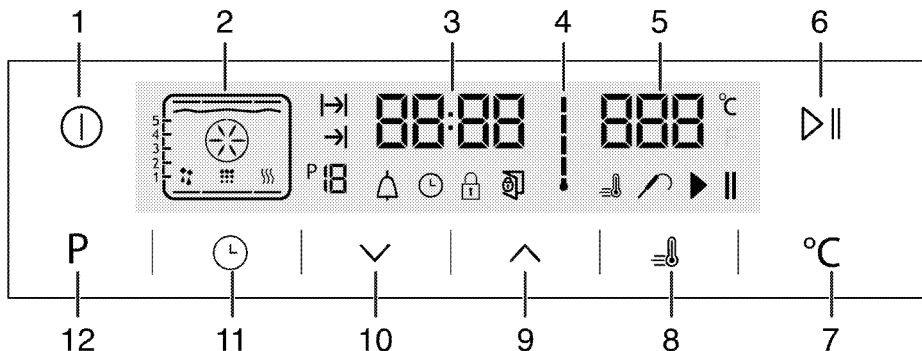
Slouží k dlouhodobému udržování pokrmu při teplotě pro podávání.

12. Funkce s ventilátorem



Trouba se nezahřívá. Funguje pouze ventilátor (v zadní stěně). Zmražené potraviny se rozmrazuje pomalu při pokojové teplotě, upečené potraviny se ochladí.

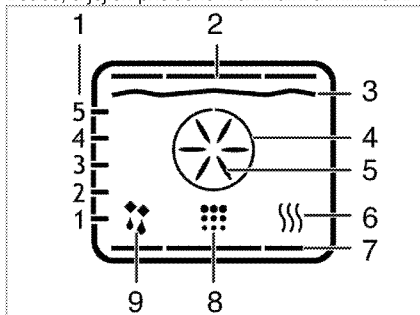
Ovládání řídicí jednotky trouby



- 1 Tlačítko zapnout/vypnout
- 2 Zobrazení funkce
- 3 Pole ukazatele aktuálního času
- 4 Symbol vnitřní teploty v troubě
- 5 Pole ukazatele teploty
- 6 Klávesa pro spuštění/zastavení vaření
- 7 Klávesa pro nastavení teploty
- 8 Symbol posílení (rychlé předhřátí)
- 9 Tlačítko plus
- 10 Tlačítko minus
- 11 Tlačítko nastavení
- 12 Klávesa návratu na funkční displej

Tabulka funkcí.

Tabulka funkcí uvádí funkce, které lze používat v troubě, a jejich příslušné maximální a minimální teploty.



- 1 Polohy polic
- 2 Horní ohřev
- 3 Ohřev grilu
- 4 Ohřev urychlení
- 5 Ventilátor urychlení
- 6 Udržování teploty
- 7 Dolní ohřev
- 8 Poloha čištění
- 9 Poloha funkce s ventilátorem

- : Symbol doby pečení
- : Symbol konce času pečení
- : Číslo funkce
- : Symbol Alarm
- : Symbol hodin
- : Symbol zámku
- : Symbol otevřených dveří
- : Symbol posílení (rychlé předhřátí)
- : Symbol sondy do masa
- : Symbol pozastavení vaření
- : Symbol spuštění vaření



Funkce se liší podle modelu výrobku

Tabulka funkcí	Doporučená teplota (°C)	Rozsah teplot (°C)
Horní a dolní ohřev	200	40-280
Dolní/horní ohřev s pomocí ventilátoru	175	40-280
Surf	180	40-280
Funkce "3D"	205	40-280
Funkce pizza	210	40-280
Velký gril s horkovzduchem	200	40-280
Plný gril	280	40-280
Dolní gril	280	40-280
Úsporný ohřev s ventilátorem	180	160-220
Dolní ohřev	180	40-220
Udržování teploty	60	40-100



Maximální nastavitelná doba pečení v režimech mimo ohřívání, je z bezpečnostních důvodů omezena na 6 hodin. Program se zruší v případě výpadku energie. Troubu pak musíte znovu naprogramovat.



Při nastavování blikají příslušné symboly na hodinách.



Aktuální čas nelze nastavit, zatímco trouba pracuje v libovolné funkci nebo pokud na troubě provedete poloautomatické nebo plně automatické nastavení programu.



Když je trouba vypnutá, světlo v troubě se rozsvítí, jakmile otevřete dvířka trouby.

Ovládání trouby

1. Stiskněte klávesu zhruba na 2 sekundy a troubu otevřete.

» Po zapnutí trouby se na displeji zobrazí první provozní funkce. Když je displej v tomto režimu, můžete nastavit čas pečení, čas konce a zrychlení (rychlý ohřev).



Trouba se automaticky vypne během 20 sekund, pokud na této obrazovce neprovedete žádné nastavení trouby.

Manuální vaření výběrem teploty a provozní funkce

Vařit můžete výběrem teploty a provozní funkce specifické pro vaše jídlo, manuálně ovládat vaření bez nastavení délky trvání vaření.

1. Po stisknutí tlačítka pro otevření trouby se na displeji zobrazí první provozní funkce.
2. Funkci vyberte stisknutím kláves .
3. Chcete-li změnit teplotu doporučenou pro danou funkci, aktivujte pole teploty stisknutím tlačítka .
» Rozbliká se symbol .
4. Požadovanou teplotu nastavte pomocí kláves .
5. Nastavení teploty potvrďte stisknutím klávesy .
6. Do trouby vložte pokrm.
7. Pro spuštění vaření, pokud jsou nastavené funkce teploty a provozu, stiskněte klávesu . Na displeji se zobrazí symbol .

» Vaše trouba zahájí provoz na požadované funkci a vnitřní teplota se zvýší na nastavenou hodnotu. Každý stupeň vnitřní teploty se rozsvítí jako vnitřní teplota, která dosáhla nastavené teploty. Na funkčním displeji se zobrazí aktivní ohřev a navrhovaná poloha plechu.

8. Pokud při manuálním vaření nenastavíte čas vaření, trouba se automaticky nevypne. Vaření můžete dokončit opětovným stisknutím tlačítka .

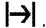
» Trouba dokončí vaření a na displeji se zobrazí symbol .

9. Stiskněte klávesu zhruba na 2 sekundy a troubu zavřete.




Pečení s určením doby pečení:

Vařit můžete výběrem teploty a provozní funkce specifické pro vaše jídlo, manuálně ovládat vaření bez nastavení délky trvání vaření.

1. Po stisknutí tlačítka pro otevření trouby se na displeji zobrazí první provozní funkce.
2. Funkci vyberte stisknutím kláves .
3. Chcete-li změnit teplotu doporučenou pro danou funkci, aktivujte pole teploty stisknutím tlačítka .
- » Rozbliká se symbol .
4. Požadovanou teplotu nastavte pomocí kláves .
5. Nastavení teploty potvrďte stisknutím klávesy .
6. Stiskněte dokud se na displeji nezobrazí symbol .
7. Délku vaření nastavte stisknutím kláves a nastavení potvrďte stisknutím klávesy .

» Jakmile je doba vaření nastavená, na displeji se zobrazí symbol .

8. Do trouby vložte pokrm.

9. Pro spuštění vaření, pokud jsou nastavené funkce teploty a provozu, stiskněte klávesu  . Na displeji se zobrazí symbol .

» Trouba se zahřeje na přednastavenou teplotu a zachová tuto teplotu až do konce zvolené doby pečení.

» Vaše trouba zahájí provoz na požadované funkci a vnitřní teplota se zvýší na nastavenou hodnotu. Udrží tuto teplotu až do konce času vaření. Každý stupeň vnitřní teploty se rozsvítí jako vnitřní teplota, která dosáhla nastavené teploty. Na funkčním displeji se zobrazí aktivní ohřev a navrhovaná poloha plechu.

10. Až skončí proces pečení, na displeji se zobrazí "End" (Konec) a ozve se zvuk budíku.

11. Pro zastavení budíku stiskněte jakékoli tlačítko.

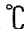
» Budík se zastaví a trouba automaticky dokončí provoz.


Nastavení konce doby vaření na pozdější čas:

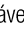

Vařit můžete výběrem teploty a provozní funkce specifické pro vaše jídlo, manuálně ovládat vaření bez nastavení délky trvání vaření, aniž byste museli provádět nastavené délky vaření.

1. Po stisknutí tlačítka  pro otevření trouby se na displeji zobrazí první provozní funkce.

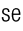
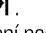
2. Funkci vyberte stisknutím kláves  .




3. Chcete-li změnit teplotu doporučenou pro danou funkci, aktivujte pole teploty stisknutím tlačítka .


» Rozbliká se symbol .

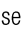

4. Požadovanou teplotu nastavte pomocí kláves  .

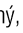
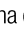

5. Nastavení teploty potvrďte stisknutím klávesy .


6. Stiskněte  dokud se na displeji nezobrazí symbol .

7. Délku vaření nastavte stisknutím kláves   a nastavení potvrďte stisknutím klávesy .




» Jakmile je doba vaření nastavená, na displeji se zobrazí symbol .

8. Stiskněte  dokud se na displeji nezobrazí symbol .

9. Délku vaření nastavte stisknutím kláves   a nastavení potvrďte stisknutím klávesy .

» Jakmile je konec doby vaření nastavený, na displeji se zobrazí symbol .

10. Do trouby vložte pokrm.

11. Pro spuštění vaření, pokud jsou nastavené funkce teploty a provozu a konečná doba vaření, stiskněte klávesu  . Na displeji se zobrazí symbol .

» Časovač trouby automaticky vypočítá čas spuštění vaření odečtením doby pečení od konce doby pečení, které jste nastavili. Zvolený provozní režim se aktivuje, jakmile nastane čas spuštění vaření, trouba se zahřeje na nastavenou teplotu. Udrží tuto teplotu až do konce času vaření. Každý stupeň vnitřní teploty se rozsvítí jako vnitřní teplota, která dosáhla nastavené teploty. Na funkčním displeji se zobrazí aktivní ohřev a navrhovaná poloha plechu.

12. Až skončí proces pečení, na displeji se zobrazí "End" (Konec) a ozve se zvuk budíku.

13. Pro zastavení budíku stiskněte jakékoli tlačítko.

» Budík se zastaví a trouba automaticky dokončí provoz.



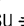
Pokud chcete zrušit poloautomatický nebo automatický program po jejich nastavení, musíte obnovit čas vaření.

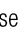
Nastavení zrychlení (rychlé předehřívání)

Používejte funkci posilovače (rychlé předehřátí), pokud chcete, aby trouba dosáhla zvolené teploty rychleji.




Zrychlení nelze zvolit v poloze odmrazování, ohřívání a čištění. Nastavení posilovače se zruší v případě výpadku energie.

1. Pro spuštění vaření, pokud jsou nastavené funkce teploty a provozu a konečná doba vaření, stiskněte klávesu .


» Zobrazí se symbol  a zrychlovač (rychlé předehřátí) je aktivovaný.

» Symbol zrychlení zmizí, jakmile trouba dosáhne požadované teploty a trouba obnoví provoz na funkci zvolené před zapnutím zrychlení.

2. Pro zrušení funkce zrychlovače znovu stiskněte klávesu .


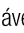
» Symbol  zmizí a zrychlovač (rychlé předehřátí) je deaktivovaný.

Vypnutí elektrické trouby

Troubu vypnete stisknutím tlačítka .



Aktivace zámku

Použitím tlačítek trouby můžete zabránit aktivaci funkce zámku.

1. Stiskněte  dokud se na displeji nezobrazí symbol .

» Na displeji se zobrazí "OFF".

2. Pro aktivaci zámku stiskněte .

» Jakmile je zámek aktivovaný, na displeji se zobrazí "Zap." a symbol  zůstane rozsvícený. Potvrďte stisknutím .



Klávesy trouby po aktivaci zámku nefungují. Zámek se nezruší ani v případě výpadku napájení.

Chcete-li zámek deaktivovat, stiskněte klávesu

1. Stiskněte dokud se na displeji nezobrazí symbol .

» Na displeji se zobrazí "On" .

2. Zámek deaktivujete stisknutím klávesy .

» Jakmile je zámek deaktivovaný, zobrazí se "OFF". Potvrďte stisknutím .



Klávesy trouby po aktivaci zámku nefungují. Nastavení zámku se nezruší ani v případě výpadku napájení.

Nastavení budíku

Hodiny na přístroji můžete používat k upozornění nebo připomenutí i mimo pečení.

Budík nemá žádný vliv na funkce trouby. Používá se jako upozornění. Například to může být užitečné, chcete-li pokrm v troubě v určitou chvíli obrátit. Po uplynutí nastavené doby zazní alarm.

1. Stiskněte dokud se na displeji nezobrazí symbol .



Maximální doba budíku může být 23 hodin a 59 minut.

2. Délku trvání nastavte pomocí kláves / .

» Na displeji se rozsvítí symbol budíku a jakmile bude budík nastavený, na displeji se zobrazí čas budíku.

3. Na konci času budíku začne blikat symbol času budíku a ozve se signál budíku.

Vypínání alarmu

1. Audio upozornění zazní na dobu 2 minut. Chcete-li toto upozornění vypnout, stiskněte libovolnou klávesu.

» Budík se ztlumí a zobrazí se aktuální čas.

Zrušení budíku:

1. Stiskněte dokud se na displeji nezobrazí symbol a budík zrušte.
2. Stiskněte a přidržte klávesu dokud se nezobrazí "00:00" .



Zobrazí se čas budíku. Pokud je čas budíku a čas vaření nastaven současně, zobrazí se kratší čas.

Změna denní doby

1. Stiskněte klávesu dokud se na displeji nezobrazí symbol .
2. Pro nastavení hodin stiskněte klávesy / .

3. Nastavení potvrďte stisknutím symbolu a počkejte 4 sekundy, aniž byste se dotkli jiných kláves, 4 sekundy.



Aktuální nastavení času se zruší v případě výpadku elektrické energie. Je nutno je znovu nastavit. Aktuální čas nelze změnit, pokud jsou zapnuté jakékoli funkce trouby.

Nastavení hlasitosti

1. Zatímco je trouba v pohotovostním režimu, v krátkých intervalech stiskněte klávesu dokud se na displeji nezobrazí "VOL" .
2. Pro nastavení jednoho z tónů L0, L1 nebo L2 stiskněte klávesy / .
3. Stiskněte klávesu nebo počkejte 4 sekundy aniž byste se dotkli jakékoli z kláves pro potvrzení nastavení.

Nastavení úsporného světla

1. Zatímco je trouba v pohotovostním režimu, v krátkých intervalech stiskněte tlačítko dokud se na displeji nezobrazí "LP" .
2. Stiskněte klávesy / a nastavte možnost Zap. nebo ECO.
3. Stiskněte klávesu nebo počkejte 4 sekundy aniž byste se dotkli jakékoli z kláves pro potvrzení nastavení.
4. Při nastavení na ZAP; zatímco jsou dveře trouby v pohotovostním režimu otevřené a během provozu světlo je neustále zapnuté.
5. Při nastavení na ECO; zatímco jsou v pohotovostním režimu dveře otevřené a během provozu se světlo zapne a po 15 sekundách se vypne.

Dojde-li během provozu ke stisknutí některé z kláves (vyjma kláves a) světlo se zapne a po 15 sekundách se vypne.

Tabulka časů vaření



Časy v této tabulce jsou míněny jako průvodce. Časy se mohou lišit v závislosti na teplotě potravin, tloušťce, typu a vašich vlastních preferencích vaření.

Pečení a rožnění



1. police v troubě je **spodní** police.

Nádoba	Číslo úrovně pečení		Poloha přihrádky	Teplota (°C)	Čas pečení (cca min.)
Koláče na plechu*	Jedna úroveň		3	175	25 ... 30
Koláč ve formě*	Jedna úroveň		2	180	50 ... 60
Koláče v pečicím papíru*	Jedna úroveň		3	175	25 ... 30
	2 úrovně		1 - 3	175	35 ... 40
	3 úrovně		1 - 3 - 5	180	35 ... 40
Piškotový koláč	Jedna úroveň		3	200	8 ... 12
	2 úrovně		1 - 3	200	15 ... 20
	3 úrovně		1 - 3 - 5	200	15 ... 20
Sušenky*	Jedna úroveň		3	175	25 ... 30
	2 úrovně		1 - 3	175	30 ... 40
	3 úrovně		1 - 3 - 5	175	35 ... 45
Kynuté pečivo*	Jedna úroveň		2	200	30 ... 40
	2 úrovně		1 - 3	200	45 ... 55
	3 úrovně		1 - 3 - 5	200	45 ... 55
Hutné pečivo*	Jedna úroveň		2	200	25 ... 35
	2 úrovně		1 - 3	200	35 ... 45
	3 úrovně		1 - 3 - 5	200	35 ... 45
Kynuté*	Jedna úroveň		2	200	35 ... 45
Lasagne*	Jedna úroveň		2 - 3	200	30 ... 40
Pizza*	Jedna úroveň		2	200 ... 220	15 ... 20
	Jedna úroveň		3	200	10 ... 15
Hovězí steak (celý) / Rožněný	Jedna úroveň		3	25 min. 250/max, pak 180 190	100 ... 120
Jehněčí kyta (v hrnci)	Jedna úroveň		3	25 min. 250/max, pak 190	70 ... 90
	Jedna úroveň		3	25 min. 250/max, pak 190	60 ... 80
Rožněné kuře	Jedna úroveň		2	15 min. 250/max, pak 180 190	55 ... 65
	Jedna úroveň		2	15 min. 250/max, pak 180 190	55 ... 65
Krůta (5,5 kg)	Jedna úroveň		1	25 min. 250/max, pak 180 190	150 ... 210
	Jedna úroveň		1	25 min. 250/max, pak 180 190	150 ... 210
Ryba	Jedna úroveň		3	200	20 ... 30
	Jedna úroveň		3	200	20 ... 30

Když pečete se 2 plechy najednou, umístěte hluboký plech na horní polici a druhý plech na dolejší polici.

* Doporučujeme provádět predehrávání u všech potravin.

Pomalé pečení/úsporný ohřev s ventilátorem



Po zahájení pečení v režimu Pomalé pečení/úsporný ohřev s ventilátorem neměřte pečicí teplotu.



Neotevírejte dvířka během pečení v režimu Pomalé pečení/úsporný ohřev s ventilátorem.

Nádoba	Číslo úrovně pečení		Poloha příhrádky	Teplota (°C)	Čas pečení (cca min.)
Maso-dušené	Jedna úroveň		2	160	100 ... 120
Kuře-dušené	Jedna úroveň		2	160	70 ... 100
Fazole	Jedna úroveň		2	160	130 ... 150
Lilek-dušený	Jedna úroveň		2	160	130 ... 150
Steak - Celý	Jedna úroveň		2	160	110 ... 130
Steak - nakrájený	Jedna úroveň		2	160	100 ... 120
Koláče v pečicím papíru	Jedna úroveň		2	185	35 ... 40
Čajové pečivo	Jedna úroveň		2	185	30 ... 35
Pečivo	Jedna úroveň		2	200	40 ... 45
Hutné pečivo	Jedna úroveň		2	200	40 ... 45

- Předehřívejte 6-7 minut.
- Bílé/červené maso je nutno v páni převrátit, než je uvaříte doměkka.
- Fazole je nutno před vařením dusit 30 minut. Můžete přímo použít fazole v konzervě.
- Zakrytím pánve zvýšíte účinnost vaření.

Tipy pro pečení

- pokud je koláč příliš suchý, zvýšte teplotu o cca 10 a zkraťte dobu pečení.
- Pokud je koláč vlhký, použijte méně tekutiny a snižte teplotu o 10°C.
- Pokud je koláč na povrchu příliš tmavý, položte ho na nižší polici, snižte teplotu a prodlužte dobu pečení.
- Pokud je dobře pečen uvnitř, ale lepkavý na povrchu, použijte méně tekutiny, snižte teplotu a prodlužte dobu pečení.

Tipy pro pečení pečiva

- Pokud je pečivo příliš suché, zvýšte teplotu o cca 10 a zkraťte dobu pečení. Navlhčete vrstvy těsta omáčkou z mléka, oleje, vajec a jogurtu.
- Pokud se pečivo peče příliš dlouho, dávejte pozor, aby tloušťka těsta nepřesáhla hloubku plechu.
- Pokud je povrch pečiva tmavé, ale spodní část není pečená, zkontrolujte, zda množství omáčky, kterou jste použili, není na spodní straně pečiva příliš velké. Snažte se rozprostřít omáčku rovnoměrně mezi vrstvy těsta a na ně pro rovnoměrné zbarvení.



Pečivo pečte v souladu s režimem a teplotou uvedenými v tabulce pečení. Pokud spodní část stále není dostatečně zbarvená, umístěte je příště o jednu úroveň níže.

Tipy na pečení zeleniny

- Pokud zeleninové jídlo ztrácí šťávu a začíná být vysušené, vařte ho v páni s poklicí místo na plechu. v uzavřených nádobách jídlo zůstane šťavnaté.
- Pokud se zeleninové jídlo nemůže dovařit, uvařte zeleninu nebo ji připravte jako konzervované jídlo a pak ji dejte do trouby.

K dosažení co nejlepších výsledků (funkce Surf):

- Můžete připravovat pokrmy z hutného těsta, jako housky, koláče v papíru, čajové pečivo nebo sušenky zároveň na 1, 2 nebo 3 plechách díky stejnoměrnému šíření tepla zajištěnému touto funkcí.
- Můžete připravovat vlhké pokrmy z těsta, jako jablkový koláč a dort na plechu zároveň na 2 plechách.
- Pečení velkého množství pokrmů s vysokým obsahem tekutin nebo kvasnic na jediném plechu vede k lepším výsledkům pečení. Stejnomořného pečení lze dosáhnout u pokrmů s velkým objemem, které kynou, jak se horký vzduch zároveň odráží od stěn, což e funkce, kterou běžné trouby nenabízejí.
- Díky této funkci pečení více plechů můžete ušetřit čas a energii při dosažení dokonalých výsledků pečení.


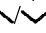
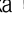


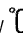


Ovládání grilu




VAROVÁNÍ!

Zavírejte dvířka trouby během grilování.
Horké povrchy mohou způsobovat popáleniny!

Zapnutí grilu


- Po stisknutí tlačítka  pro otevření trouby se na displeji zobrazí první provozní funkce.
 - Stiskněte  a zvolte požadovanou funkci grilu.
 - Chcete-li změnit teplotu doporučenou pro danou funkci, aktivujte pole teploty stisknutím tlačítka  °C .
» Rozbliká se symbol  °C .
 - Požadovanou teplotu nastavte pomocí kláves .
 - Nastavení teploty potvrďte stisknutím klávesy  °C .
 - Pro spuštění grilování, je-li nastavená teplota a provozní funkce, stiskněte klávesu  || . Na displeji se zobrazí symbol .
- » Vaše trouba zahájí provoz na požadované funkci a vnitřní teplota se zvýší na nastavenou hodnotu. Každý

stupeň vnitřní teploty se rozsvítí jako vnitřní teplota, která dosáhla nastavené teploty. Na funkčním displeji se zobrazí aktivní ohřev a navrhovaná poloha plechu.

7. Grilování můžete dokončit opětovným stisknutím tlačítka .

» Trouba dokončí grilování a na displeji se zobrazí symbol .

Vypínání grilu

- Stiskněte klávesu  zhruba na 2 sekundy a troubu zavřete.



Potraviny, které nejsou vhodné ke grilování, představují nebezpečí požáru. Používejte na grilování jen ty potraviny, které jsou vhodné pro intenzivní žár grilu.
Neumísťujte potraviny příliš daleko dozadu grilu. Je to nejteplejší část a mastné potraviny se mohou vznítit.

Tabulka časů pečení pro grilování

Grilování s elektrickým grilem

Potraviny	Úroveň zasunutí	Čas grilování (přibl.)
Ryba	4..5	20..25 min. #
Krájené kuře	4..5	25..35 min.
Kousky jehněčího	4..5	20..25 min.
Roastbeef	4..5	25..30 min. #
Kousky telecího	4..5	25..30 min. #
Toastový chléb	4	1..2 min.

podle tloušťky

6 Údržba a péče

Obecné informace

Životnost výrobku se prodlouží a případné problémy se omezí, pokud je výrobek pravidelně čištěn.



NEBEZPEČÍ:

Odpojte zařízení od napájení, než začnete s údržbou a čištěním.

Hrozí riziko zásahu elektrickým proudem!



NEBEZPEČÍ:

Před čištěním nechte přístroj vychladnout.

Horké povrchy mohou způsobovat popáleniny!

- Výrobek po každém použití pečlivě vyčistěte. Takto snadněji odstraníte nečistoty z pečení, které se takto nebudou při příštím použití přístroje dále připalovat.
- Pro čištění přístroje nejsou potřeba žádná zvláštní čisticíidla. Výrobek omyjte vodou s mycím přípravkem a hadříkem nebo houbou a osušte ji suchým hadrem.
- Vždy zkontrolujte, zda byla jakákoli zbylá kapalina po čištění pečlivě otřena a a případná vylitá kapalina vysušena.
- K čištění nerezových ploch a rukojeti nepoužívejte čisticíidla obsahující kyselinu nebo chlorid. K otření těchto částí použijte měkký hadřík s tekutým rozpouštědlem (ne brusným) a dávejte pozor, abyste čistili jedním směrem.



Povrch se může poškodit vlivem některých saponátů nebo čisticích materiálů.

Nepoužívejte agresivní saponáty, čisticí prášek/mléko ani ostré předměty při čištění.



Na čištění spotřebiče nepoužívejte parní čističe, mohlo by dojít k zásahu elektrickým proudem.

Čištění ovládacího panelu

Vyčistěte ovládací panel a tlačítka vlhkým hadříkem a otřete je do sucha.



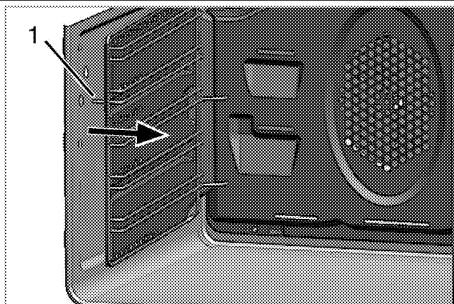
Při čištění ovládacího panelu nesnímejte tlačítka/ovladače.

Ovládací panel by se mohl poškodit.

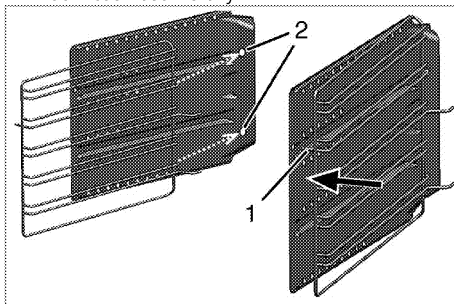
Čištění trouby

Čištění boční stěny

1. Vyměňte kolík (1) z boční strany ve směru šipky spolu s boční stranou, na níž je namontován.

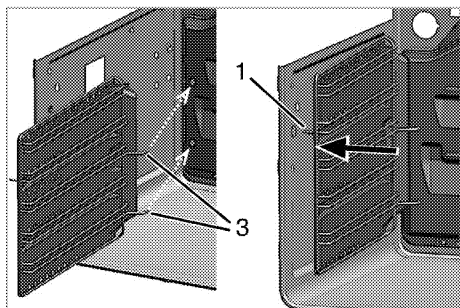


2. Vyměňte boční polici a boční stěnu zcela tím, že ji přitáhnete k sobě.
3. Sejměte boční polici z otvorů (2) na stěně trouby tak, že za ni zatáhnete.
4. Chcete-li vyčistit boční přihrádku a boční stěnu, použijte teplou vodu se saponátem, měkký hadřík nebo houbičku a vyčistěte výrobek, pak jej otřete suchým hadříkem.
5. Umístěte boční polici přitazením k otvorům (2) na zadní části boční stěny.

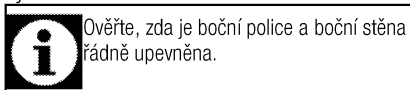


Pokud máte flexi teleskopické funkci vašeho produktu; je tam jeden otvor na zadní straně boční stěny. Místo boční mřížky tahem do díry.

6. Zablokujte boční polici k boční stěně přitazením kolíku (1) boční police ve směru šipky.
7. Umístěte boční polici a stěnu na místo tak, ze přitáhnete kolíky (3) k otvorům na zadní stěně dle ilustrace.



8. Umístěte kolík (1) na boční polici na místo dle vyobrazení.



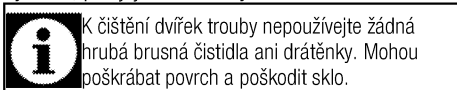
Katalytické stěny

Boční stěny nebo jen zadní stěna vnitřku trouby mohou být potaženy katalytickým smaltem.

Katalytické stěny trouby se nesmějí čistit. Porézní povrch stěn se čistí sám tím, že pohlcuje a přeměňuje prskající tuk (pára a oxid uhličitý).

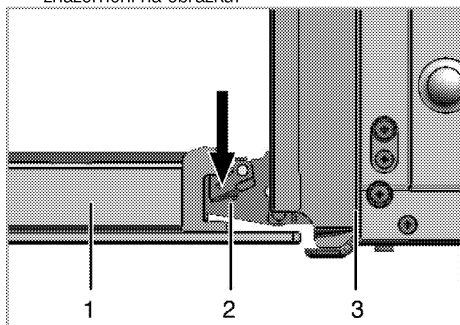
Čištění dvířek trouby

Chcete-li vyčistit dvířka trouby, použijte teplou vodu se saponátem, měkký hadřík nebo houbičku a vyčistěte výrobek, pak jej otřete suchým hadříkem.

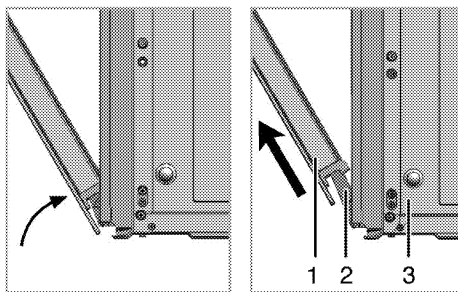


Odstranění dvířka trouby.

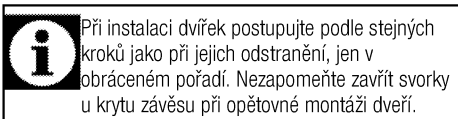
1. Otevřete přední dvířka (1).
2. Otevřete svorky v krytu pantu (2) na pravé a levé straně předních dveří tím, že zatlačíte dle znázornění na obrázku.



- 1 Přední dveře
2 Závěs
3 trouba



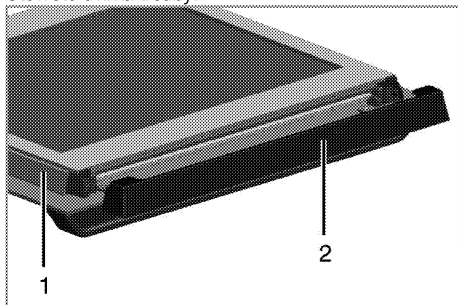
3. Posuňte přední dveře na půl cesty.
4. Demontujte přední dvířka tak, že zatlačíte nahoru, pokud je chcete uvolnit z pravého a levého závěsu.



Odstranění vnitřního skla dvířek

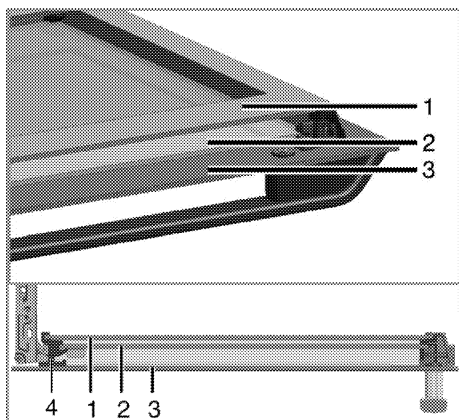
Vnitřní tabulí skla dvířek trouby lze demontovat z důvodu vyčištění.

Otevřete dvířka trouby.



- 1 Rám
2 Plastový díl

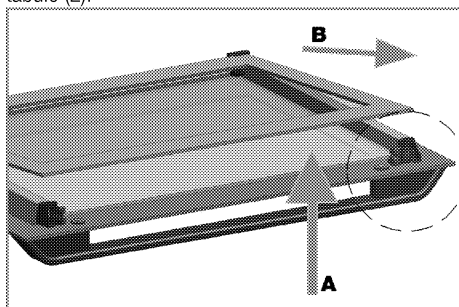
Přitáhněte k sobě a sejměte plastovou část na horní části předních dvířek.



- 1 Vnitřní skleněná tabule
- 2 Vnitřní skleněná tabule
- 3 Vnější skleněná tabule
- 4 Plastový otvor skleněné tabule - dolní

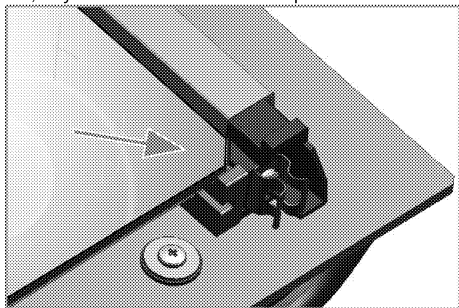
Podle obrázku zvedněte vnitřní skleněnou tabuli (1) ve směru **A** a vytáhněte ji ve směru **B**.

Tento postup zopakujte při demontáži vnitřní skleněné tabule (2).



Prvním krokem při montáži dvířek je nainstalování vnitřní skleněné tabule (2).

Podle obrázku vložte skosený růžek skleněné tabule tak, aby zůstal ve skoseném rohu plastového otvoru.



Vnitřní skleněnou tabuli (2) je nutno instalovat do plastového otvoru u nejněvnitřnější skleněné tabule (1). Při instalaci vnitřní skleněné tabule (1), zkontrolujte, zda potištěná strana tabule směřuje k nejněvnitřnější skleněné tabuli.

Je nutné usadit dolní rohy všech vnitřních skleněných tabulí do dolních plastových otvorů.

Zatlačte plastovou část k rámu, dokud nezacvakne.

Výměna vnitřní žárovky



NEBEZPEČÍ:

Před výměnou žárovky trouby zkontrolujte, zda je výrobek odpojen a vychladl, aby nedošlo k úrazu elektrickým proudem.

Horké povrchy mohou způsobovat popálení!



Žárovka je zvláštní typ, který odolává teplotám do 300 °C. Podrobnosti najdete v *Technické parametry, strana 10*. Žárovky v troubě získáte od autorizovaného servisního pracovníka.



Poloha žárovky se může lišit oproti obrázku.



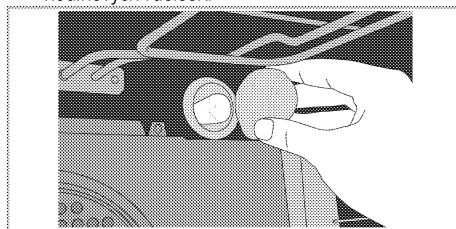
Žárovka použitá v tomto spotřebiči není vhodná k osvětlení místnosti. Zamýšleným účelem této žárovky je pomoci uživateli vidět na potraviny.



Žárovky použité v tomto spotřebiči musí vydržet extrémní fyzické podmínky, např. teploty nad 50 °C.

Pokud je vaše trouba vybavena kulatou žárovkou:

1. Odpojte výrobek na napájení.
2. Sejměte skleněný kryt otočením proti směru hodinových ručiček.



3. Vytáhněte světlo trouby ze zdičky a vyměňte je za nové.
4. Nainstalujte skleněný kryt.

7 Odstraňování potíží

Z trouby za provozu vychází pára.

- Je normální, že při provozu uniká pára. >>> *Nejde o závadu.*

Při zahřívání a ochlazování výrobek vydává kovový zvuk.

- Když se zahřejí kovové součástky, mohou se rozpinat a způsobovat hluk. >>> *Nejde o závadu.*

Výrobek nehřeje.

- Hlavní pojistka je vadná nebo uvolněná. >>> *Zkontrolujte pojistky v pojistkové skříni. Pokud je to nutné, vyměňte je nebo znovu aktivujte.*
- Výrobek není zapojen do (uzemněné) zásuvky. >>> *Zkontrolujte zapojení zástrčky.*

Světlo trouby nefunguje.

- Je vadná žárovka v troubě. >>> *Vyměňte žárovku v troubě.*
- Elektrina je odpojená. >>> *Zkontrolujte, zda je připojená elektrina. Zkontrolujte pojistky v pojistkové skříni. Pokud je to nutné, vyměňte je nebo znovu aktivujte.*

Trouba nehřeje.

- Funkce anebo Teplota nejsou nastavené. >>> *Nastavte funkci a teplotu tlačítkem Funkce anebo Teplota.*
- Elektrina je odpojená. >>> *Zkontrolujte, zda je připojená elektrina. Zkontrolujte pojistky v pojistkové skříni. Pokud je to nutné, vyměňte je nebo znovu aktivujte.*



Pokud nemůžete odstranit poruchu ani poté, co jste postupovali podle pokynů obsažených v této části, obraťte se na autorizovaného servisního pracovníka nebo prodejce, u něhož jste výrobek zakoupili. Nikdy se nepokoušejte opravovat vadný výrobek sami.

ZÁKAZNICKÉ CENTRUM BEKO

BEKO Spolka Akcyjna, org. sl. Lužná 716/2, 160 00 Praha 6 – Vokovice

7 dní v týdnu od 8:00 do 18:00

pomůže vyřešit záruční, případně pozáruční opravy výrobků BEKO

kontakt	220 105 371
	800 350 333
e-mail	zakaznickecentrum@bekosa.cz
Objednávka opravy spotřebiče online	www.bekocr.cz
5 LET ZÁRUKY – podmínky a registrace online	www.bekocr.cz

ZÁRUČNÍ PODMÍNKY ČR

a) Platný a čitelný prodejní doklad, který obsahuje datum prodeje, model spotřebiče a označení prodejce opravňuje uživatele využít záruku na výrobek v souladu s ustanoveními Občanského zákoníku, v platném znění.

b) Není-li stanoveno jinak, je záruční doba na výrobek 24 měsíců. Začíná plynout ode dne převzetí věci kupujícím vyjma případu, kdy je nutné uvedení do provozu oprávněnou firmou. V tom případě začne záruční doba plynout ode dne uvedení výrobku do provozu.

Výrobky vyžadující odborné zapojení: plynové a kombinované sporáky a varné desky, dále všechny spotřebiče, které nejsou vybaveny přívodním elektrickým kabelem zakončeným vidlicí. Zapojení spotřebiče je službou hrazenou zákazníkem. Dovozece nezodpovídá za poškození vzniklé chybnou instalací a chybným zapojením výrobku.

c) Záruka vyplývající z těchto záručních podmínek může být uplatněna pouze na území České republiky a týká se pouze a výhradně spotřebičů dovezených do ČR prostřednictvím naší společnosti, BEKO Spolka Akcyjna, org. sl. Lužná 716/2, 160 00 Praha 6 – Vokovice, která je oficiálním zastoupením značky BEKO pro Českou republiku.

d) Záruka je poskytována kupujícímu (konečnému spotřebiteli) v souladu se zákonem č. 634/1992 Sb., o ochraně spotřebitele v platném znění, na výrobek sloužící běžnému používání v domácnosti. Výrobek není určen k průmyslovému použití a poskytování služeb. Spotřebiče, které nejsou používány v domácnosti, nejsou předmětem záruky (hotelová a restaurační zařízení, školská zařízení, úklidové firmy, atd...)

e) Práva ze zodpovědnosti za vady výrobku se uplatňují u prodávajícího. Záruční oprava se vztahuje výhradně na závady, které vzniknou v době platnosti záruční lhůty a to výrobní vadou. Takto vzniklé závady je oprávněn odstranit pouze autorizovaný servis.

O odstranění vad výrobku v záruční lhůtě je kupující oprávněn požádat prodejce nebo Zákaznické centrum BEKO tel: 220 105 371 (800 350 333) http://www.bekocr.cz/oprava_spotrebice.

f) Zákazník musí při objednání opravy nahlásit datum prodeje, model spotřebiče, výrobní a produktové číslo, které se nachází na výrobním štítku každého spotřebiče. Bez nahlášení těchto údajů nebude moci být požadavek zákazníka na bezplatnou opravu vyřešen. Zákazník je také dále povinen poskytnout autorizovanému servisu součinnost potřebnou k ověření existence případně odstranění reklamované vady.

g) Při návštěvě servisního technika kupující prokáže existenci záruky předložením čitelného prodejního dokladu nebo certifikátu 5 let záruky BEKO. Po provedení záruční opravy jsou autorizovaná servisní střediska nebo prodávající povinni vydat kupujícímu čitelnou kopii opravního listu nebo doklad o uplatnění práva záruky a době trvání opravy. Po dobu záruky je kupující povinen uschovat veškeré doklady související s koupí a servisem výrobku. Opravní list slouží k prokazování práv kupujícího, proto je ve vlastním zájmu kupujícího si zkontrolovat před podpisem veškeré údaje. Záruční lhůta se v případech, kdy závada znemožnila používání výrobku, prodlužuje o dobu, kdy kupující uplatnil nárok na záruční opravu u autorizovaného střediska až do dne převzetí opraveného výrobku.

h) Výrobek musí být instalován a provozován podle návodu k obsluze a platných norem. Funkce chladniček, mrazniček a jiných kombinací je zaručena při okolní teplotě od +10°C do +32°C.

i) Touto zárukou nejsou dotčena práva kupujícího, která se ke koupi věci váží podle zvláštních právních předpisů.

j) Společnost BEKO Spolka Akcyjna, org. sl. Lužná 716/2, 160 00 Praha 6 – Vokovice nabízí spotřebitelům na vybrané modely prodlouženou záruku vcelkové délce trvání 5 let. Předmětem této nadstandardní záruky je bezplatné odstraňování výrobních vad po dobu následujících 36 měsíců od skončení zákonné dvouleté záruční lhůty. Podmínkou získání certifikátu prodloužené záruky je splnění veškerých podmínek uvedených na www.bekocr.cz. O odstranění vad výrobku v prodloužené záruční lhůtě je kupující oprávněn požádat Zákaznické centrum BEKO tel.: 220 105 371 (800 350 333) <http://www.bekocr.cz/oprava-spotrebice>.

Při opravě v rámci prodloužené záruky je uživatel povinen autorizovanému servisu předložit platný certifikát prodloužené záruky a prodejní doklad.

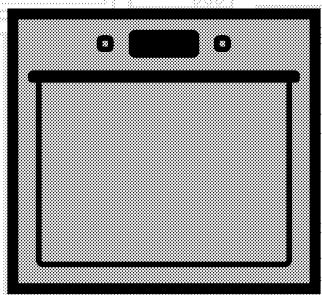
V době trvání prodloužené záruky bude oprávněná reklamacie řešena opravou nebo dodáním náhradního dílu. V případě neodstranitelné vady zajistí dovozce přímo u zákazníka výměnu výrobku za nový. Nárok na výměnu uplatňuje zákazník po zaslání všech potřebných dokladů /platný certifikát, doklad o zakoupení, vyjádření servisního technika/ na e-mail: reklamacie@bekosa.cz nebo poštou na adresu BEKO Spolka Akcyjna, org. sl. Lužná 716/2, 160 00 Praha 6 – Vokovice. Spotřebitel nemá právo v průběhu prodloužené záruky na vrácení kupní částky. Uplatnění práva na bezplatné odstraňování výrobních vad podléhá zde uvedeným všeobecným záručním podmínkám.

Právo na uplatnění záruky zaniká pokud:

- není výrobek používán v souladu s návodem
- došlo k mechanickému poškození výrobku cizím zaviněním, při nesprávné údržbě nebo jiným zanedbáním péče o výrobek
- byl na výrobku proveden neodborný zásah neoprávněnou osobou
- plynové spotřebiče nebo spotřebiče s napájením 400V nebyly uvedeny do provozu odbornou firmou
- došlo k mechanickému poškození při přepravě
- je vada způsobená vnějšími podmínkami, jako jsou např. poruchy v elektrické síti nebo vadná bytová instalace, nevhodnými provozními podmínkami, poškození živlem
- je výrobek vadný z důvodu použití neoriginálního příslušenství a náhradních dílů
- kuchyňská linka, do které je výrobek zabudovaný, nespĺňuje technické parametry
- záruka se dále nevztahuje na preventivní údržbu popsanou v návodu k obsluze, popřípadě závady způsobené nevhodnou manipulací, na opotřebením vzniklé běžným používáním, mechanické poškození skleněných a plastových komponentů
- záruka se nevztahuje na návštěvu technika za účelem poradenství, preventivní kontrolu stavu spotřebiče, výměnu náhradního dílu, který nevyžaduje odborný zásah, záměna směru otvírání dveří chladniček

Vstavaná rúra

Používateľská príručka



SK

beko

Túto príručku si prečítajte ako prvú!

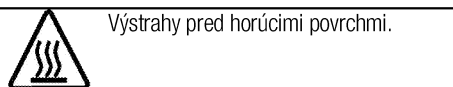
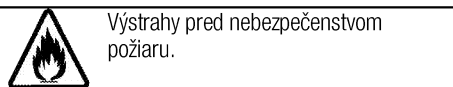
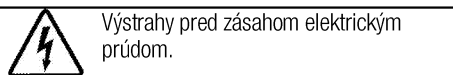
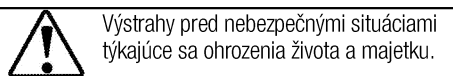
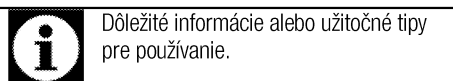
Vážení zákazníci,

Ďakujeme, že ste si vybrali výrobok Beko. Dúfame, že sa dočkáte tých najlepších výsledkov od výrobku, vyrobeného vo vysokej kvalite a s najmodernejšími technológiami. Preto vám odporúčame, aby ste si túto používateľskú príručku a iné sprievodné dokumenty prečítali pred použitím výrobku celé a aby ste si ich odložili pre referenciu v budúcnosti. Ak rúru prevediete na inú osobu, dajte tejto osobe aj užívateľskú príručku. Riadte sa všetkými varovaniami a informáciami užívateľskej príručky.

Pamätajte si, že táto užívateľská príručka sa môže vzťahovať aj na niektoré ďalšie modely. Rozdiely medzi modelmi sú v príručke presne vymedzené.

Vysvetlivky k symbolom

V celej užívateľskej príručke sa používajú nasledujúce symboly:



Arçelik A.Ş.
Karaağaç caddesi No:2-6
34445 Sütlüce/Istanbul/TURKEY
Made in TURKEY

1 Dôležité pokyny týkajúce sa bezpečnosti a životného prostredia.4

Všeobecná bezpečnosť	4
Elektrická bezpečnosť	4
Bezpečnosť produktu	5
Zamýšľané použitie	6
Bezpečnosť detí	7
Likvidácia starého výrobku	7
Likvidácia obalového materiálu	7

2 Všeobecné informácie 8

Prehľad	8
Obsah balenia	9
Technické parametre	10

3 Montáž 11

Pred montážou	11
Montáž a pripojenie	13
Budúca preprava	14

4 Prípravy 15

Tipy na šetrenie energiou	15
Prvé použitie	15
Nastavenie času	15
Prvé čistenie výrobku	15
Prvé zahriatie	15

5 Práca s rúrou 17

Všeobecné informácie o pečení, opekaní a grilovaní	17
Práca s elektrickou rúrou	17
Prevádzkové režimy	17
Obsluha riadiacej jednotky rúry	19
Harmonogramy varenia	23
Prevádzka grilu	25
Varné harmonogramy pre grilovanie	25

6 Údržba a starostlivosť 26

Všeobecné informácie	26
Čistenie ovládacieho panela	26
Čistenie rúry	26
Odstránenie dvierok rúry	27
Odstránenie vnútorného skla dvierok	27
Výmena žiarovky v rúre	28

7 Riešenie problémov 29

1 Dôležité pokyny týkajúce sa bezpečnosti a životného prostredia.

Táto časť obsahuje bezpečnostné pokyny, ktoré vám pomôžu predísť riziku zranenia a poškodenia majetku. Porušenie týchto pokynov môže viesť k zrušeniu záruky.

Všeobecná bezpečnosť

- Tento spotrebič nesmie byť používaný deťmi vo veku menej ako 8 rokov a osobami so zníženými fyzickými, zmyslovými alebo duševnými schopnosťami alebo osobami s nedostatkom skúseností a znalostí, ak nie sú pod dozorom zodpovednej osoby alebo ak nedostanú pokyny týkajúce sa bezpečného používania spotrebiča alebo nerozumejú možným rizikám. Deti sa so spotrebičom nesmú hrať. Čistenie a užívateľská údržba stroja nesmie byť vykonávaná deťmi bez dozoru.
- Montáž a opravu musia vždy vykonávať autorizovaní servisní technici. Výrobca nebude zodpovedný za škody, ktoré majú pôvod v postupoch, ktoré vykonajú neoprávnené osoby a môže to mať za následok zrušenie záruky. Pred montážou si pozorne prečítajte tieto pokyny.
- Ak je výrobok chybný alebo ak má akékoľvek viditeľné poškodenie, nepoužívajte ho.
- Po každom použití skontrolujte, či je funkčný gombík vypnutý.

Elektrická bezpečnosť

- Ak má produkt poruchu, nemal by sa obsluhovať, kým ho neopraví autorizovaný servisný technik. Hrozí riziko zásahu elektrickým prúdom!
- Len pripojte výrobok k uzemnenej zásuvke/sieti s napätím a ochranou ako je to uvedené v časti „Technické špecifikácie“. Ak používate výrobok s transformátorom alebo bez neho, montáž uzemnenia prenechajte na kvalifikovaného elektrikára. Naša spoločnosť nebude niesť zodpovednosť za žiadne problémy spôsobené neuzemnením v súlade s miestnymi predpismi.
- Výrobok nikdy neumývajte rozptýlením alebo nalievaním vody naň! Hrozí riziko zásahu elektrickým prúdom!
- zástrčky sa nikdy nedotýkajte mokrými rukami! Nikdy neodpájajte vytiahnutím kábla, vždy vytiahnite uchopením zástrčky.
- Výrobok sa počas montáže, údržby a postupov čistenia a opravy musí odpojiť.
- Ak je kábel sieťového pripojenia pre výrobok poškodený, musí ho vymeniť výrobca, jeho servisný agent alebo podobne kvalifikovaná osoba, aby sa predišlo rizikám.
- Zariadenie sa musí namontovať tak, aby sa úplne mohlo odpojiť od siete.

Oddelenie sa musí zabezpečiť buď sieťovou zástrčkou alebo spínačom zabudovaným do pevnej elektrickej inštalácie v súlade s montážnymi predpismi.

- Počas používania sa zadná stena rúry zohrieva. Uistite sa, že pripojenie elektriny sa nedotýka zadného povrchu, inak sa spojenia môžu poškodiť.
- Nedovoľte, aby sa sieťový kábel zachytil medzi dvierka rúry a rám, ani ho nenasmerujte cez horúce povrchy. Inak sa izolácia káblov môže roztaviť a spôsobiť požiar v dôsledku skratu.
- Všetky práce na elektrických zariadeniach a systémoch by mali vykonávať iba autorizovaní kvalifikovaní odborníci.
- V prípade akéhokoľvek poškodenia vypnite prístroj a odpojte ho od sieťového zdroja. Aby ste tak urobili, vypnite poistky v domácnosti.
- Uistite sa, že menovitý výkon hodnota poistky je kompatibilný s výrobkom.

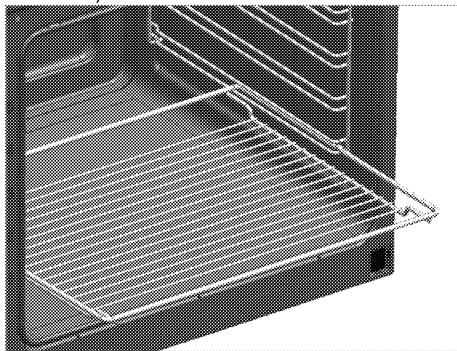
Bezpečnosť produktu

- Spotrebič a jeho prístupné časti sa môžu počas používania veľmi zohriať. Dávajte pozor, aby ste sa nedotkli výhrevných prvkov. Deti vo veku do 8 rokov udržiavajte mimo dosah, okrem prípadu, že na ne neustále dozeráte.
- Výrobok nikdy nepoužívajte v prípade, keď máte oplyvnený

úsudok alebo koordináciu po požití alkoholu a/alebo liekov.

- Ak v riadoch používate alkoholické nápoje, dávajte pozor. Alkohol sa pri vysokých teplotách vyparuje a môže spôsobiť požiar, pretože sa môže vznietiť, ak príde do styku s horúcimi povrchmi.
- Nekladte žiadne horľavé látky do blízkosti produktu, pretože bočné strany sa počas používania zohrejú.
- Počas používania sa spotrebič zohreje. Dávajte pozor, aby ste sa nedotkli výhrevných prvkov vo vnútri rúry.
- Nezakrývajte žiadny z vetracích otvorov.
- V rúre neohrievajte uzatvorené konzervy a sklené poháre. Tlak, ktorý sa v plechovke/pohári nahromadí, môže spôsobiť, že pohár praskne.
- Nekladte pekáče, riad alebo hliníkové fólie priamo na dno rúry. Nahromadenie tepla môže poškodiť dno rúry.
- Na čistenie sklenených dvierok rúry nepoužívajte silné abrazívne čistiace prostriedky ani ostré kovové škrabky, pretože môžu poškrabať povrch, čoho dôsledkom môže byť rozbitie skla.
- Na čistenie zariadenia nepoužívajte parné čističe, pretože by to mohlo spôsobiť zásah elektrickým prúdom.
- Správne umiestnenie drôtenej poličky a plechu na drôtenej podstavce

Je dôležité, aby ste správne umiestnili drôtenú poličku a/alebo plech na podstavec. Drôtenú poličku alebo plech zasuňte medzi 2 vodiace lišty a skôr, ako naň položíte jedlo, uistite sa, že je v rovnováhe (pozrite si nasledujúci obrázok).



- Ak je sklo na predných dverkách odstránené alebo prasknuté, výrobok nepoužívajte.
- Rukoväť rúry nie je určená na sušenie utierok. Počas používania funkcie grilovania nedávajte na otvorené dverka utierky, rukavice ani podobné výrobky.
- Keď vkladáte alebo vyberáte nádoby do alebo z horúcej rúry, používajte vždy teplovzdorné rukavice určené na použitie v rúre.
- Papier na pečenie dajte do pekáča alebo do príslušenstva rúry (plech, gril, atď.) spoločne s jedlom a potom všetko zasuňte do predhriatej rúry. Odstráňte časti papiera na pečenie prečnievajúce okraje pekáča alebo príslušenstvo, aby ste predišli nebezpečenstvu

kontaktu s vykurovacími telesami v rúre. Papier na pečenie nikdy nepoužívajte pri teplote prekračujúcej uvedenú hodnotu na obale papiera na pečenie. Papier na pečenie nedávajte priamo na dno rúry.

- Uistite sa, že je spotrebič vypnutý predtým ako vymeníte lampu, vyhnete sa tak možnosti elektrického šoku.

Záruka produktu voči požiaru

- Uistite sa, že zástrčka zapojená v zásuvke tak aby nedošlo k iskreniu.
- Nepoužívajte poškodené, zrezané alebo nadpojené káble, výnimkou sú iba originálne káble.
- Uistite sa, že v zásuvke, do ktorej bude produkt pripojený nie je vlhko.

Zamýšľané použitie

- Tento výrobok je navrhnutý na používanie v domácnosti. Komerčné využitie nie je prípustné.
- Tento spotrebič je určený len na varenie. Nesmie sa používať na iné účely, napríklad na vykurovanie miestnosti.
- Tento výrobok sa nesmie používať na ohrievanie tanierov pod grilom, na sušenie uterákov, utierok atď. tak, že ich zavesíte na rúčky a na vykurovacie účely.
- Výrobca nebude zodpovedný za žiadne škody spôsobené nesprávnym používaním alebo manipuláciou.

- Rúra sa môže používať na odmrazovanie, pečenie, opekanie a grilovanie jedla.

Bezpečnosť detí

- Prístupné časti môžu byť počas použitia horúce. Uchovajte z dosahu malých detí.
- Obalové materiály sú pre deti nebezpečné. Obalové materiály držte mimo dosahu detí. Likvidujte všetky časti balenia v súlade s predpismi o životnom prostredí.
- Elektrické výrobky sú pre deti nebezpečné. Držte deti mimo dosahu výrobku, keď pracuje a nedovoľte deťom, aby sa s výrobkom hrali.
- Nad spotrebič neukladajte žiadne veci, na ktoré by deti mohli dosiahnuť.
- Keď sú dvierka otvorené, nekladajte na spotrebič žiadne ťažké predmety a nedovoľte deťom sedieť na spotrebiči. Môže sa prevrátiť alebo sa môžu poškodiť pánty dvierok.

Likvidácia starého výrobku

V súlade so smernicou o odpadoch z elektrických a elektronických zariadení a zneškodňovaní odpadov:



Tento produkt je v súlade so smernicou o odpadoch z elektrických a elektronických zariadení EÚ (2012/19/EÚ) Tento produkt obsahuje symbol triedeného odpadu pre odpadové elektrické a elektronické vybavenie (WEEE).

Tento produkt bol vyrobený z vysoko kvalitných častí a materiálov, ktoré môžu byť znovu použité a sú vhodné na recykláciu. Na konci životnosti odpad z produktu neodstraňujte s bežným odpadom z domácnosti ani s iným odpadom. Recyklujte ho v zbernom mieste určenom na recykláciu elektrického a elektronického vybavenia. Pre zistenie informácií o zberných miestach kontaktujte miestne úrady.

V súlade s Obmedzením používania niektorých nebezpečných látok v elektronických a elektrických zariadeniach:

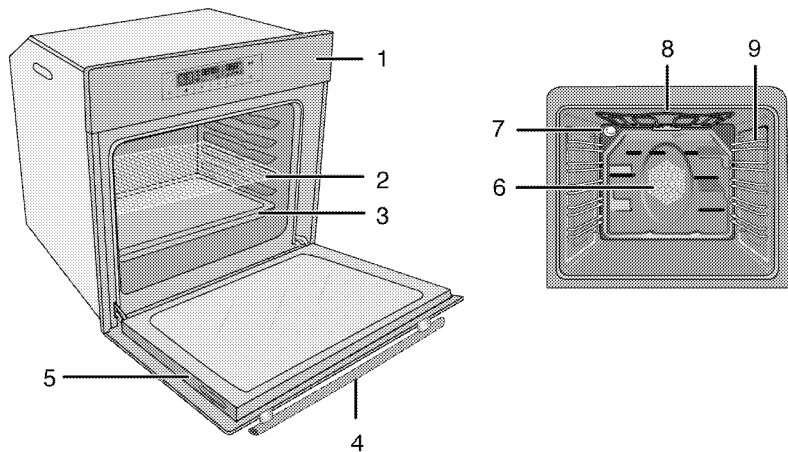
Tento produkt bol zakúpený v súlade so smernicou o odpadoch z elektrických a elektronických zariadení EÚ (2011/65/EÚ) Neobsahuje žiadne nebezpečné alebo zakázané materiály špecifikované smernicou.

Likvidácia obalového materiálu

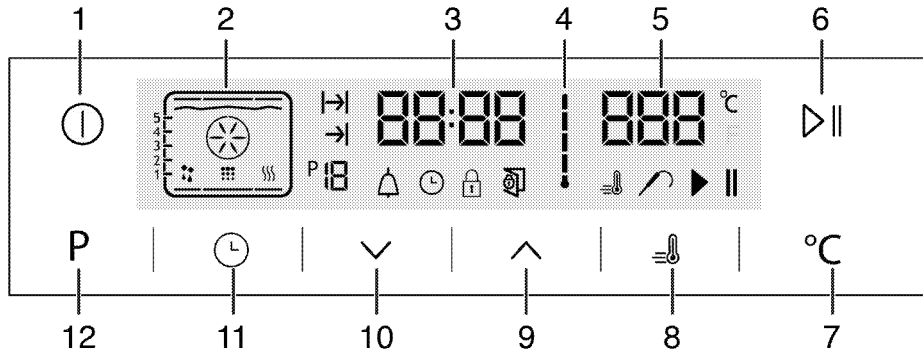
- Obalové materiály sú pre deti nebezpečné. Obalové materiály uchovávajte na bezpečnom mieste, mimo dosahu detí. Obalové materiály výrobku sú vyrobené z recyklovateľných materiálov. Riadne ich zlikvidujte a roztriedte v súlade s pokynmi na recykláciu odpadu. Nelikvidujte ich spolu s bežným odpadom z domácnosti.

2 Všeobecné informácie

Prehľad



- | | | | |
|---|-----------------|---|---|
| 1 | Ovládací panel | 6 | Motor ventilátora (za oceľovou platňou) |
| 2 | Drôtená polička | 7 | Svetlo |
| 3 | Plech | 8 | Horný ohrevný prvok |
| 4 | Rúčka | 9 | Polohy políc |
| 5 | Dvierka | | |



- | | | | |
|---|--|----|--|
| 1 | Tlačidlo ZAP./VYP. | 7 | Klávesa pre nastavenie teploty |
| 2 | Zobrazenie funkcií | 8 | Symbol posilňovača (rýchle ohrievanie) |
| 3 | Políčko indikátora aktuálneho času | 9 | Tlačidlo plus |
| 4 | Symbol vnútornej teploty rúry | 10 | Tlačidlo mínus |
| 5 | Pole indikátora teploty | 11 | Tlačidlo nastavenia |
| 6 | Klávesa pre spustenie / zastavenie varenia | 12 | Klávesa návrate na funkčný displej |

Obsah balenia

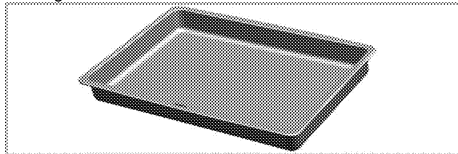


Dodané príslušenstvo sa môže odlišovať v závislosti od modelu produktu. Všetko príslušenstvo popísané v používateľskej príručke sa s vaším produktom nemusí dodávať.

1. Používateľská príručka

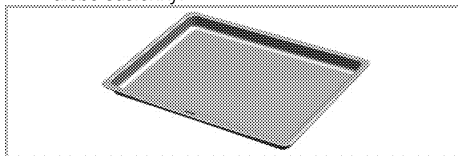
2. Hlboký plech

Používa sa pre cestoviny, veľké pečenie, šťavnaté jedlá a na zachytávanie tuku počas grilovania.



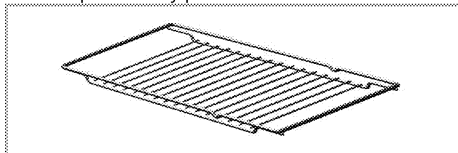
3. Plech na koláče

Používa sa na pečivo, ako napríklad koláčiky alebo sušienky.



4. Drôtená polička

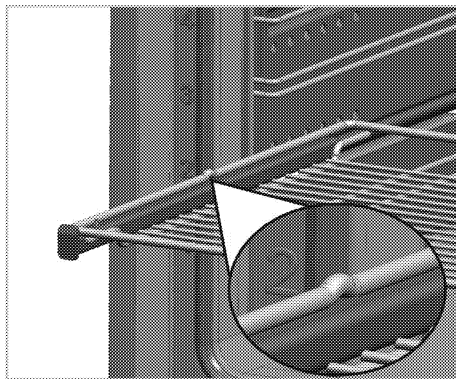
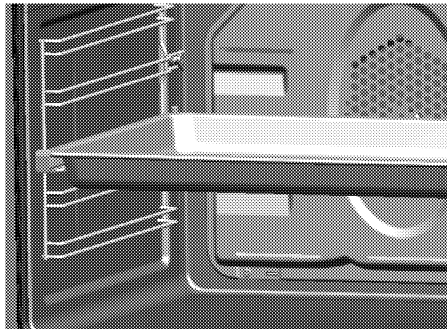
Používa sa na opekanie a na polozenie pokrmov, ktoré budete piecť, opekať alebo variť v misách na požadovaný podstavec.



5. Správne umiestnenie drôtenej poličky a plechu na teleskopické podstavce

Teleskopické podstavce vám umožňujú jednoduché vkladanie a vyberanie plechov a drôtenej poličky.

Pri používaní plechu a drôtenej poličky s teleskopickými podstavcami sa ubezpečte, že kolíky v zadnej časti teleskopického podstavca zapadli na okraje drôtenej poličky a plechu.



Technické parametre

Napätie/frekvencia	220-240 V ~ 50 Hz
Čelkový príkon	3.1 kW
Poistka	min. 16 A
Typ kábla/prierez	H05W-FG 3 x 1,5 mm ²
Vonkajšie rozmery (výška/šírka/hĺbka)	595 mm/594 mm/567 mm
Montážne rozmery (výška/šírka/hĺbka)	**590 alebo 600 mm/560 mm/min. 550 mm
Hlavná rúra	Multifunkčná rúra
Vnútorne osvetlenie	15/25 W
Príkon grilu	2.2 kW

Základy: Informácie na energetickom štítku elektrických rúr sú udávané v súlade s normou EN 60350-1 / IEC 60350-1. Tieto hodnoty sú určené pri štandardnom zaťažení s funkciami ohrievača z dolnej a hornej strany alebo ohrievania za pomoci ventilátora (ak je súčasťou výrobu).

Trieda energetickej účinnosti je určená v súlade s nasledujúcim stanovením priorít, v závislosti od toho, či má výrobok podstatné funkcie, alebo nie. 1 - Varenie s ekologickým ventilátorom, 2- Varenie s turboventilátorom, 3 - Turbovarenie, 4 - Dolné/horné ohrievanie za pomoci ventilátora, 5 - Horné a dolné ohrievanie.

** Pozrite si časť *Montáž, strana 11*.



Technické parametre sa môžu zmeniť bez predchádzajúceho upozornenia za účelom zlepšenia kvality výrobu.



Obrázky v tejto príručke sú schematické a nemusia sa úplne zhodovať s vaším výrobkom.



Hodnoty uvedené na štítkoch produktov alebo v sprievodnej dokumentácii boli dosiahnuté v laboratórnych podmienkach v súlade s príslušnými normami. V závislosti od prevádzkových podmienok a podmienok okolitého prostredia výrobu sa tieto hodnoty môžu líšiť.

3 Montáž

Výrobok musí namontovať kvalifikovaná osoba podľa platných predpisov. V opačnom prípade záruka stratí platnosť. Výrobca nebude zodpovedný za škody, ktoré majú pôvod v postupoch, ktoré vykonajú neoprávnené osoby a môže to mať za následok zrušenie záruky.



Príprava miesta a montáž prívodov elektriny pre výrobok je na zodpovednosti zákazníka.



NEBEZPEČENSTVO:

Výrobok musí byť namontovaný v súlade so všetkými miestnymi plynovými a/alebo elektrickými nariadeniami.



NEBEZPEČENSTVO:

Pred montážou vizuálne skontrolujte, či na výrobku nie sú žiadne závady. Ak sú, výrobok nemontujte. Poškodené výrobky predstavujú riziko pre vašu bezpečnosť.

Pred montážou

Spotrebič je určený na montáž v bežne dostupných kuchynských skrinkách. Bezpečná vzdialenosť musí byť ponechaná medzi spotrebičom a kuchynskými

stenami a nábytkom. Pozrite si obrázok (hodnoty sú v mm).

- Povrchy, syntetické lamináty a lepidlá musia byť teplotvzdorné (minimálne 100 °C).
- Kuchynské skrinky musia zarovnané a upevnené.
- Ak je za rúrou zásuvka, medzi rúrou a zásuvku musí byť namontovaná priehradka.
- Prístroj prenášajte za pomoci najmenej dvoch osôb.



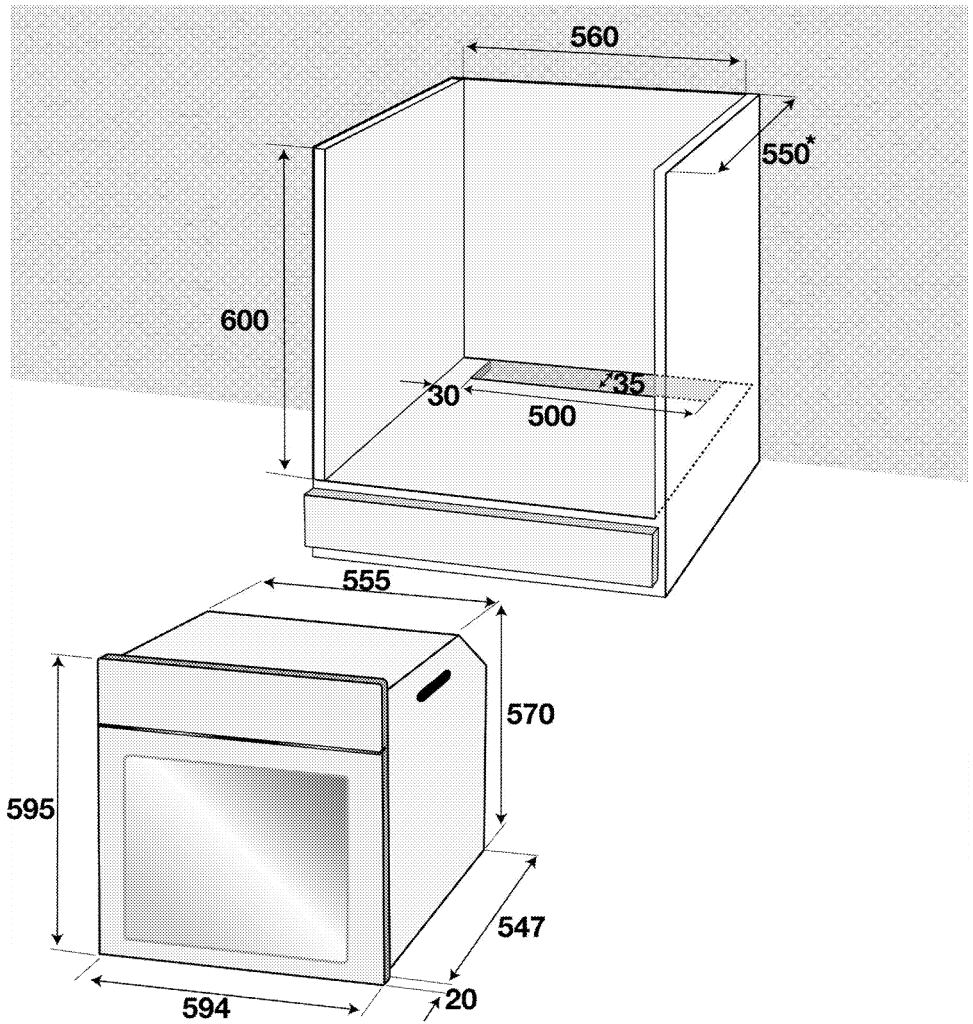
Výrobok nemontujte do blízkosti chladničiek alebo mrazničiek. Teplota, ktorú výrobok vyžaruje, bude zvyšovať spotrebu energie chladiacich spotrebičov.



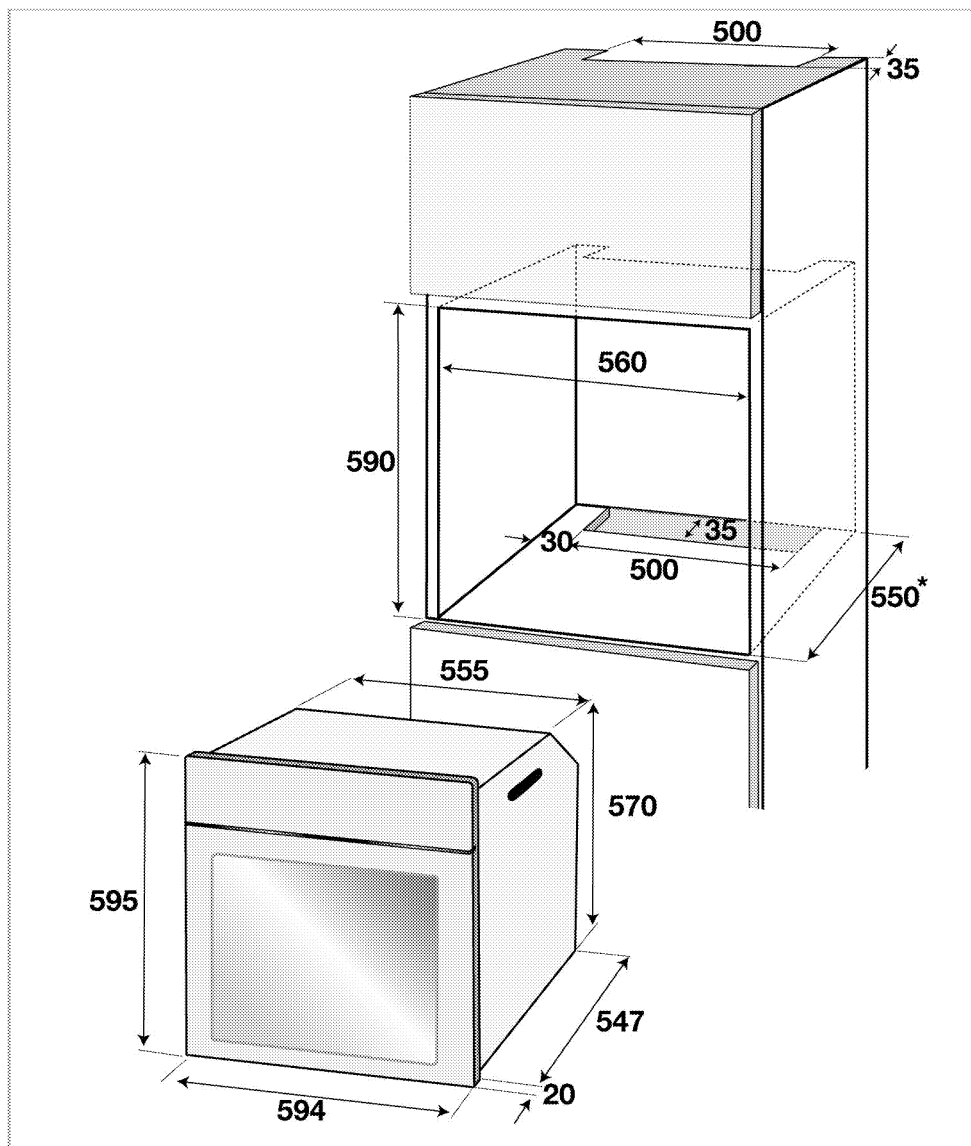
Na držanie alebo prenášanie výrobku nepoužívajte dvierka a/ani rúčku.



Ak má výrobok drôtené rúčky, zatlačte rúčky späť do bočných stien potom, ako výrobok presuniete.



* min.



* min.

Montáž a pripojenie

- Produkt môžete namontovať a pripojiť jedine v súlade so zákonnými pravidlami pre montáž.

Elektrické pripojenie

Výrobok pripojte k uzemnenej zásuvke/sieti, chránenej poistkou s vhodnou kapacitou tak, ako je to uvedené v tabuľke „Technické parametre“. Ak používate výrobok s transformátorom alebo bez neho, montáž uzemnenia

prenechajte na kvalifikovaného elektrikára. Naša spoločnosť nezodpovedá za žiadne škody, ktoré sú spôsobené v dôsledku používania výrobku bez namontovaného uzemnenia v súlade s miestnymi predpismi.



NEBEZPEČENSTVO:

Výrobok musí k sieťovému zdroju pripojiť iba autorizovaná a kvalifikovaná osoba. Záručná doba výrobku začína plynúť iba po správnej montáži.

Výrobca nebude zodpovedný za škody, ktoré majú pôvod v postupoch, ktoré vykonajú neoprávnené osoby.



NEBEZPEČENSTVO:

Sieťový kábel nesmie byť stisnutý, ohnutý, ani stlačený, ani nesmie prísť do styku s horúcimi časťami výrobku.

Poškodený sieťový kábel musí vymeniť kvalifikovaný elektrikár. V opačnom prípade existuje riziko zásahu elektrickým prúdom, skratu alebo požiaru!

- Pripojenie musí byť vykonané v súlade s miestnymi predpismi.
- Údaje sieťového napájania sa musia zhodovať s údajmi uvedenými na typovom štítku výrobku. Otvorte predné dverka, aby ste videli typový štítek.
- Sieťový kábel vášho výrobku musí byť v súlade s tabuľkou „Technické parametre“.



NEBEZPEČENSTVO:

Pred začatím akejkoľvek práce na elektroinštalácii odpojte výrobok od sieťového zdroja.

Hrozí riziko zásahu elektrickým prúdom!

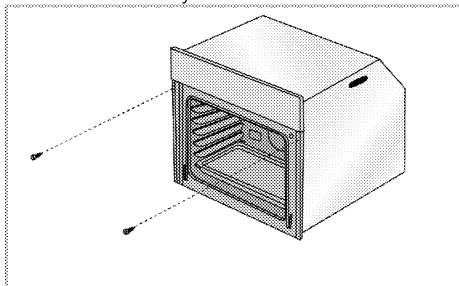


Zástrčka sieťového kábla musí byť po montáži ľahko dostupná (nenasmerujte ju ponad platňu).

Zasaňte sieťový kábel do zásuvky.

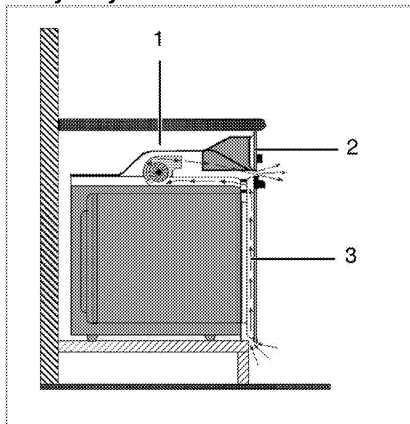
Inštalácia produktu

1. Zasaňte rúru do skrinky, zarovnajte ju a zaistite, pričom sa uistite, že sieťový kábel nie je zlomený a/alebo uviaznutý.



Rúru zaistite pomocou 2 skrutiek tak, ako je to znázornené.

Per výrobky s chladiacim ventilátorom



- 1 Chladiaci ventilátor
- 2 Ovládací panel
- 3 Dvierka

Zabudovaný chladiaci ventilátor chladí tak zabudovanú skrinku, ako aj prednú stranu výrobku.



Chladiaci ventilátor pokračuje v chode ďalších 20 - 30 minút po vypnutí rúry.

Ak varíte naprogramovaním časovača rúry, na konci doby varenia sa spolu so všetkými funkciami vypne aj chladiaci ventilátor.

Záverečná kontrola

1. Zapojte sieťový kábel a zapnite poistku výrobku.
2. Skontrolujte funkcie.

Budúca preprava

- Odložte si pôvodnú krabicu z výrobku a výrobok prepravujte v nej. Postupujte podľa pokynov na krabici. Ak nemáte pôvodnú krabicu, výrobok zabaľte do bublinkového obalu alebo do hrubého kartónu a bezpečne ho zalepte páskou.
- Aby ste drôtenému grilu a podnosu v rúre zabránili poškodeniu dveriek rúry, na vnútornú stranu dveriek rúry vložte pás kartónu, ktorý sa zhoduje s polohou podnosov. Zalepte páskou dverka rúry s bočnými stenami.
- Na dvíhanie alebo prenášanie výrobku nepoužívajte dverka, ani rúčku.



Na výrobok nekladte žiadne predmety a presúvajte ho vo vzpriamenej polohe.



Skontrolujte celkový vzhľad výrobku, či neobsahuje akékoľvek poškodenie, ktoré sa mohlo vyskytnúť pri preprave.

4 Prípravy

Tipy na šetrenie energiou

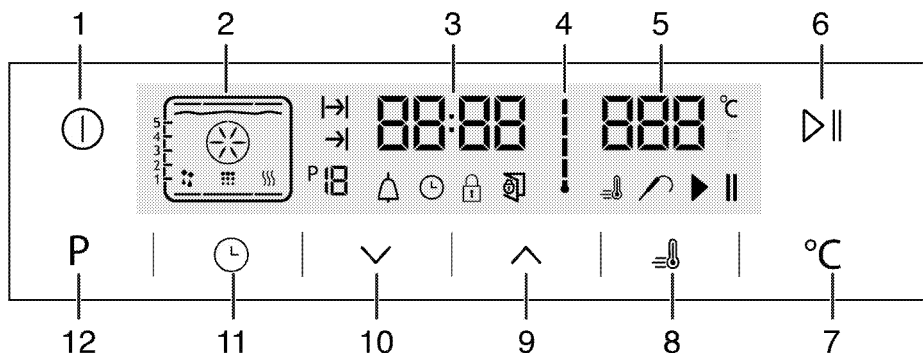
Nasledujúce informácie vám pomôžu používať váš spotrebič ekologicky a šetriť energiu:

- V rúre používajte tmavé alebo smaltované nádoby, pretože lepšie prenášajú teplo.
- Keď varíte pokrmy, vykonajte predhriatie, ak to odporúča používateľská príručka alebo pokyny na varenie.
- Počas varenia neotvárajte dverka rúry príliš často.

- Vždy keď je to možné, pokúste sa v rúre variť viac ako len jedno jedlo súčasne. Môžete variť tak, že na drôtenú mriežku položíte dve varné nádoby.
- Varte jedlá hneď za sebou. Rúra už bude horúca.
- Energiu môžete ušetriť aj tak, že rúru vypnete pár minút pred dobou skončenia varenia. Neotvárajte dverka rúry.
- Pred varením mrazeného jedla ho rozmrazte.

Prvé použitie

Nastavenie času



- 1 Tlačidlo ZAP./VYP.
 - 2 Zobrazenie funkcií
 - 3 Políčko indikátora aktuálneho času
 - 4 Symbol vnútornej teploty rúry
 - 5 Pole indikátora teploty
 - 6 Klávesa pre spustenie / zastavenie varenia
 - 7 Klávesa pre nastavenie teploty
 - 8 Symbol posilňovača (rýchle ohrievanie)
 - 9 Tlačidlo plus
 - 10 Tlačidlo mínus
 - 11 Tlačidlo nastavenia
 - 12 Klávesa návratu na funkčný displej
1. Pri úvodnej prevádzke rúry sa rozsvieti symbol ⌚, dotknite sa tlačidiel ∨/∧, aby ste nastavili hodiny.
 2. Potvrďte nastavenie dotknutím sa symbolu ⌚ a počkajte 4 sekundy bez toho, aby ste sa dotkli ktoréhokoľvek tlačidla, čím výber potvrdíte.

i Ak nie je nastavený aktuálny čas, ukazovateľ času začne rásť/hýbať sa smerom nahor od 12:00. Aktivuje sa symbol ⌚, ktorý označuje že ste nenastavili aktuálny čas. Zmizne hneď po nastavení času.

Prvé čistenie výrobku



Niektoré saponáty alebo čistiace látky môžu poškodiť povrch.

Počas čistenia nepoužívajte agresívne saponáty, čistiace prášky/krémy, ani žiadne ostré predmety.

Na čistenie skla na dverkách rúry nepoužívajte hrubé drsné čistiace prostriedky alebo ostré kovové škrabky, pretože môžu poškriabať povrch, čo môže mať za následok rozbitie skla.

1. Odstráňte všetky obalové materiály.
2. Vytierajte povrchy produktu vlhkou tkaninou alebo špongiou a utrite ich tkaninou.

Prvé zahriatie

Výrobok zahrievajte asi 30 minút a potom ho vypnite. Dôjde tak k spáleniu a odstráneniu všetkých výrobných zvyškov alebo vrstiev.



VAROVANIE

Horúce povrchy spôsobujú popáleniny!
Výrobok môže byť počas používania horúci.
Nikdy sa nedotýkajte horúcich horákov,
vnútorných častí rúry, ohrievačov atď. Držte
mimo dosahu detí.
Keď vkladáte alebo vyberáte nádoby do alebo z
horúcej rúry, používajte vždy teplovzdorné
rukavice určené na použitie v rúre.

Elektrická rúra

1. Vyberte z rúry všetky plechy na pečenie a drôtený gril.
2. Zatvorte dverka rúry.
3. Vyberte polohu Static (Statická).

Grilovacia rúra

1. Vyberte z rúry všetky plechy na pečenie a drôtený gril.
2. Zatvorte dverka rúry.
3. Vyberte najvyšší výkon grilu. Pozrite si časť *Prevádzka grilu, strana 25*.
4. Nechajte rúru bežať po dobu 30 minút.
5. Vypnutie grilu si pozrite v časti *Prevádzka grilu, strana 25*



Dym a zápach sa môžu šíriť niekoľko hodín počas prvej prevádzky. Toto je úplne normálne. Zaisťte, aby bola miestnosť dobre vetraná, aby ste odstránili dym a zápach. Zabráňte priamemu vdychovaniu dymu a zápachu, ktorý sa vytvára.

5 Práca s rúrou

Všeobecné informácie o pečení, opekaní a grilovaní



VAROVANIE

Horúce povrchy spôsobujú popáleniny! Výrobok môže byť počas používania horúci. Nikdy sa nedotýkajte horúcich horákov, vnútorných častí rúry, ohrievačov atď. Držte mimo dosahu detí.

Keď vkladáte alebo vyberáte nádoby do alebo z horúcej rúry, používajte vždy teplovzdorné rukavice určené na použitie v rúre.



NEBEZPEČENSTVO:

Dávajte pozor pri otváraní dvierok rúry, pretože môže unikať para.

Unikajúca para vám môže obariť ruky, tvár a/alebo oči.

Tipy na pečenie

- Používajte vhodné kovové plechy s nelepivým náterom alebo hliníkové nádoby alebo teplovzdorné silikónové formy.
- Čo najlepšie využite priestor podstavca.
- Formu na pečenie položte do stredu podstavca.
- Pred zapnutím rúry alebo grilu vyberte správnu polohu podstavca. Keď je rúra horúca, nemeňte polohu podstavca.
- Dvierka na rúre nechajte zatvorené.

Tipy na opekánie

- Spracovanie celého kurata, moriaka a veľkých kusov mäsa pomocou dresingov, ako napríklad citrónovej šťavy a čierneho korenia pred varením zvýši výkon varenia.
- Mäso s kostami opekajte o približne 15 až 30 minút dlhšie, ako rovnakú porciu mäsa bez kostí.
- Každý centimeter hrúbky mäsa si vyžaduje dobu varenia približne 4 až 5 minút.
- Po dopečení nechajte mäso odpočívať v rúre asi na 10 minút. Štava sa lepšie rozloží po celom pečenom mäse a pri krájaní nevyteká z mäsa.
- Ryby by ste mali položiť na stredný alebo dolný podstavec do teplovzdorného plechu.

Tipy na grilovanie

Keď grilujete mäso, ryby a hydinu, rýchlo zhnednú, sú chrumkavé a nevysušia sa. Pre grilovanie sú obzvlášť vhodné ploché kúsky, ihlice na mäso a omáčky, ako aj zelenina s vysokým obsahom vody, ako napríklad paradajky a cibule.

- Kúsky, ktoré idete grilovať, rozložte po drôtenej mriežke alebo po plechu na pečenie s drôtenou

mriežkou takým spôsobom, aby pokrytý priestor nepresahoval veľkosť ohrievača.

- Drôtenú mriežku alebo plech na pečenie s mriežkou zasuňte do rúry na požadovanú úroveň. Ak grilujete na drôtenej mriežke, zasuňte plech na pečenie do dolného podstavca, aby zachytával masť. Do plechu na pečenie pridajte trochu vody kvôli ľahšiemu čisteniu.



Potraviny, ktoré nie sú vhodné na grilovanie, predstavujú riziko požiaru.

Grilujte iba jedlo, ktoré je vhodné na intenzívne teplo pri grilovaní.

Jedlo neumiestňujte príliš ďaleko do zadnej časti grilu. Toto je najhorúcejšie miesto a masť na jedle sa môže vznietiť.

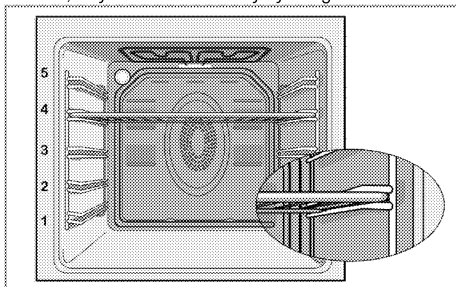
Práca s elektrickou rúrou

Vypnutie elektrickej rúry

Polohy podstavca (pre modely s drôtenou mriežkou)

Je dôležité, aby ste drôtenú mriežku správne umiestnili na drôtený podstavec. Drôtená mriežka musí byť vložená medzi drôtené podstavce tak, ako je to znázornené na obrázku.

Nedovoľte, aby drôtená mriežka stála oproti zadnej stene rúry. Preto zasuňte drôtenú mriežku do prednej časti podstavca a podľa potreby ju vyrovnajte pomocou dvierok, aby ste dosiahli dobrý výkon grilovania.



Prevádzkové režimy

Poradie prevádzkových režimov znázornené na týchto obrázkoch sa môže líšiť od usporiadania na vašom výrobku.

1. Horné a spodné ohrievanie



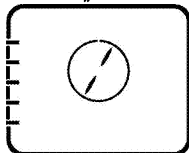
Jedlo sa ohrieva súčasne zhora aj zdola. Je to vhodné, napríklad, pre koláče, cestoviny alebo koláče a miskové jedlá vo formách na pečenie. Varte len s jedným plechom. Vhodná poloha podstavca sa zobrazí na obrazovke.

2. Spodné/horné ohrievanie podporené ventilátorom



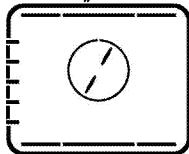
Horúci vzduch ohriaty dolnými a hornými ohrevnými prvkami sa pomocou ventilátora veľmi rýchlo rovnomerne rozšíri po celej rúre. Varte na jednom plechu.

3. Funkcia „Surf“



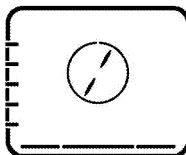
Horúci vzduch ohriaty ohrevným prvkom s asistenciou ventilátora sa pomocou ventilátora veľmi rýchlo rovnomerne rozšíri po celej rúre. Je vhodné pre varenie vašich jedál v rôznych úrovniach podstavcov a vo väčšine prípadov nie je potrebné predhrievanie. Vhodné na varenie s viacerými plechmi.

4. Funkcia „3D“



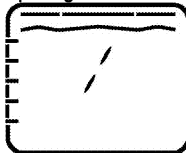
V prevádzke je horné ohrievanie, dolné ohrievanie a ohrievania s asistenciou ventilátora. Jedlo sa rovnomerne a rýchlo varí z každej strany. Varte len s jedným plechom.

5. Funkcia pizza



V prevádzke je spodné ohrievanie a ohrievania s asistenciou ventilátora. Vhodné na pečenie pizze.

6. Úplné grilovanie + ventilátor



Horúci vzduch ohriaty úplným grilom sa pomocou ventilátora veľmi rýchlo rovnomerne rozšíri v rúre. Je vhodné na grilovanie veľkých porcií mäsa.

- Veľké alebo stredné porcie na grilovanie dajte do správnej polohy na podstavec pod grilovací ohrievač.
- Nastavte teplotu na maximálnu úroveň.
- Po polovici času grilovania otočte jedlo.

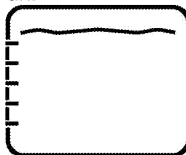
7. Úplné grilovanie



V prevádzke je veľký gril v strepe rúry. Je vhodné na grilovanie veľkých porcií mäsa.

- Veľké alebo stredné porcie na grilovanie dajte do správnej polohy na podstavec pod grilovací ohrievač.
- Nastavte teplotu na maximálnu úroveň.
- Po polovici času grilovania otočte jedlo.

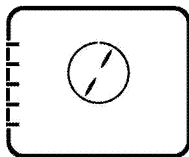
8. Gril



V prevádzke je malý gril v strepe rúry. Vhodné na grilovanie a chrumkavé jedlá.

- Malé alebo stredné porcie na grilovanie dajte do správnej polohy na policu pod grilovací ohrievač.
- Nastavte teplotu na maximálnu úroveň.
- Po polovici času grilovania otočte jedlo.

9. Pomalé varenie/Ekonomické vyhrievanie ventilátorom



Na šetrenie energie môžete použiť túto funkciu namiesto varení, ktoré by ste vykonali s pomocou ohrievania s ventilátorom pri teplotnom rozsahu 160 - 220 °C. Predlži sa však o trochu čas varenia.

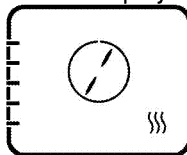
Časy varenia, ktoré súvisia s touto funkciou, sú uvedené v tabuľke „**Pomalé varenie/Ekonomické vyhrievanie ventilátorom**“.

10. Spodné ohrievanie



V prevádzke je len spodné ohrievanie. Je to vhodné na pizzu a na následné stmavnutie jedál z dolnej časti.

11. Uchovanie teploty



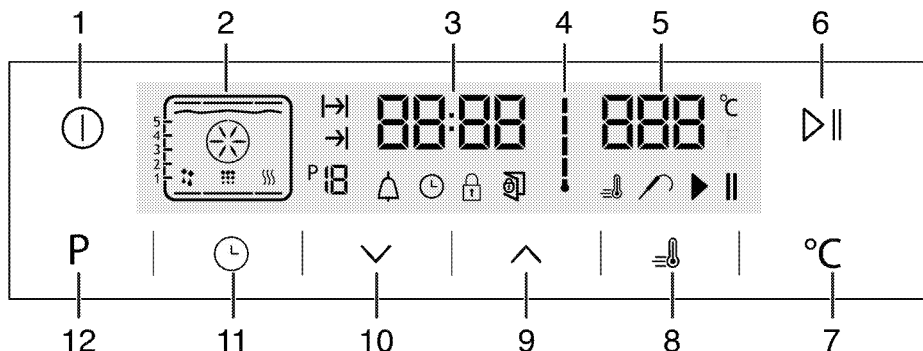
Používa sa na uchovanie jedla v teplote určenej na servírovanie na dlhé časové obdobie.

12. Prevádzka s ventilátorom



Rúra sa neohreje. V prevádzke je len ventilátor (v zadnej stene). Mrazené granulované jedlo sa roztápa pomaly pri izbovej teplote a varené jedlo sa ochladzuje.

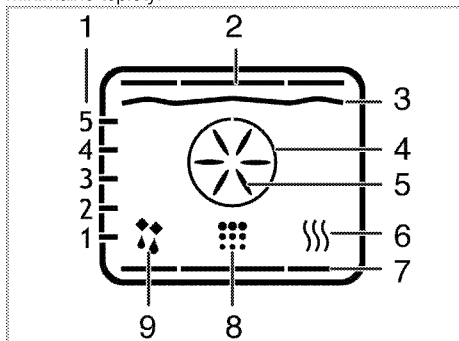
Obsluha riadiacej jednotky rúry




- | | | | |
|----|--|--|--|
| 1 | Tlačidlo ZAP./VYP. | | : Symbol doby varenia |
| 2 | Zobrazenie funkcií | | : Symbol skončenia doby varenia |
| 3 | Políčko indikátora aktuálneho času | | : Číslo funkcie |
| 4 | Symbol vnútornej teploty rúry | | : Symbol Alarm |
| 5 | Pole indikátora teploty | | : Symbol hodin |
| 6 | Klávesa pre spustenie / zastavenie varenia | | : Symbol uzamknutia tlačidiel |
| 7 | Klávesa pre nastavenie teploty | | : Symbol otvorených dverí |
| 8 | Symbol posilňovača (rýchle ohrievanie) | | : Symbol posilňovača (rýchle ohrievanie) |
| 9 | Tlačidlo plus | | : Symbol sondy mäsa |
| 10 | Tlačidlo mínus | | : Symbol pozastavenia varenia |
| 11 | Tlačidlo nastavenia | | : Symbol spustenie varenia |
| 12 | Klávesa návratu na funkčný displej | | |

Tabuľka funkcií:


Tabuľka funkcií označuje prevádzkové funkcie, ktoré môžete použiť v rúre a ich príslušné maximálne a minimálne teploty.





- 1 Polohy políc
- 2 Horný ohrievač
- 3 Grilový ohrievač
- 4 Posilňovač ohrievača
- 5 Ventilátor posilňovača
- 6 Uchovanie teploty
- 7 Spodný ohrevný prvok
- 8 Poloha čistenia
- 9 Prevádzka s polohou ventilátora

 Funkcie sa líšia v závislosti od modelu výrobku.

Tabuľka funkcií	Odporúčaná teplota (°C)	Rozsah teploty (°C)
Horné a spodné ohrievanie	200	40 - 280
Spodné/horné ohrievanie podporené ventilátorom	175	40 - 280
Výstupky	180	40 - 280
Funkcia „3D“	205	40 - 280
Funkcia pizza	210	40 - 280
Veľký gril s asistenciou ventilátora	200	40 - 280
Úplné grilovanie	280	40 - 280
Nízky gril	280	40 - 280
Ekonomické vyhrievanie ventilátorom	180	160 - 220
Spodné ohrievanie	180	40 - 220
Uchovanie teploty	60	40 - 100

 Maximálny nastaviteľný čas varenia v režimoch, okrem zachovávania teploty, je z bezpečnostných dôvodov obmedzený na 6 hodín. Program sa zruší v prípade výpadku prúdu. Rúru musíte preprogramovať.

 Počas vykonávania nastavení budú blikať na hodinách príslušné symboly.


 Aktuálny čas sa nedá nastaviť, kým rúra pracuje v ktorejkoľvek funkcii alebo ak je na rúre vykonané poloautomatické alebo plne automatické programovanie.

 Dokonca aj keď je rúra vypnutá, svetlo v rúre sa rozsvieti, keď otvoríte dverka rúry.

Práca s rúrou




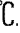




1. Dotknite sa tlačidla  na približne 2 sekundy, aby ste otvorili rúru.

» Po zapnutí rúry sa na displeji zobrazí prvá prevádzková funkcia. Keď je displej v tomto režime, môžete nastaviť čas varenia, čas skončenia varenia a funkciu posilňovača (rychle ohrievanie).

 Rúra sa automaticky vypne v priebehu 20 sekúnd, ak ste nezvolili na tejto obrazovke žiadne nastavenie.

Manuálne varenie výberom teploty a funkcie prevádzky

Varenie môžete uskutočniť vybraním teploty a prevádzkovej funkcie špecifickej pre vaše jedlo, pričom ju môžete manuálne ovládať bez toho, aby ste nastavili dobu varenia.

1. Po dotknutí sa tlačidla  na otvorenie rúry sa na displeji zobrazí prvá prevádzková funkcia.
2. Vyberte prevádzkovú funkciu tak, že sa dotknete tlačidiel .
3. Ak si želáte zmeniť teplotu, ktorá je odporúčaná pre prevádzkovú funkciu, aktivujte teplotné pole dotknutím sa tlačidla .
- » Bude blikať symbol .
4. Nastavte požadovanú teplotu tak, že sa dotknete tlačidiel .
5. Potvrďte nastavenie teploty dotknutím sa tlačidla .
6. Vložte jedlo do rúry.
7. Dotknutím sa tlačidla  spustíte varenie, ak je vhodná teplota a prevádzková funkcia. Na displeji sa zobrazí symbol .

» Vaša rúra ihneď spustí prevádzku vo zvolenej funkcii a zvýši vnútornú teplotu na nastavenú teplotu. Každý stupeň symbolu vnútornej teploty sa rozsvieti, keď vnútorná teplota dosiahne nastavenú teplotu. Na funkčnom displeji sa zobrazia dodatočné aktívne ohrevné prvky a odporúčaná poloha plechu.

8. Rúra sa automaticky nezapne, a to z dôvodu manuálneho varenia bez nastavenia času varenia. Varenie môžete dokončiť opätovným stlačením tlačidla ►||.

» Rúra dokončí varenie a na displeji sa zobrazí symbol ||.

9. Dotknite sa tlačidla ⓪ na približne 2 sekundy, aby ste zatvorili rúru.

Varenie pomocou nastavenia času varenia:

Môžete sa uistiť, že sa rúra vypne tak, že vyberiete teplotu a prevádzkovú funkciu špecifickú pre vaše jedlo a nastavíte čas varenia, pričom ho môžete manuálne ovládať bez toho, aby ste nastavili dobu varenia.

1. Po dotknutí sa tlačidla ⓪ na otvorenie rúry sa na displeji zobrazí prvá prevádzková funkcia.

2. Vyberte prevádzkovú funkciu tak, že sa dotknete tlačidiel ~~~.

3. Ak si želáte zmeniť teplotu, ktorá je odporúčaná pre prevádzkovú funkciu, aktivujte teplotné pole dotknutím sa tlačidla ℃.

» Bude blikať symbol ℃.

4. Nastavte požadovanú teplotu tak, že sa dotknete tlačidiel ~~~.

5. Potvrďte nastavenie teploty dotknutím sa tlačidla ℃.

6. Dotknite sa položky ⓪, kým sa na displeji nezobrazí symbol |→| pre čas varenia.

7. Nastavte čas varenia tak, že sa dotknete tlačidiel ~~~ a potvrďte nastavenie tak, že sa dotknete tlačidla ⓪.

» Po nastavení času varenia sa bude na displeji neprerušovane zobrazovať symbol |→|.

8. Vložte jedlo do rúry.

9. Dotknutím sa tlačidla ►|| spustíte varenie, ak je vhodná teplota, prevádzková funkcia a čas varenia.

Na displeji sa zobrazí symbol ►.

» Rúra sa predhreje na nastavenú teplotu a udržiava túto teplotu až do konca zvoleného času varenia.

» Vaša rúra ihneď spustí prevádzku vo zvolenej funkcii a zvýši vnútornú teplotu na nastavenú teplotu.

Uchováva túto teplotu až do skončenia nastaveného času varenia. Každý stupeň symbolu vnútornej teploty sa rozsvieti, keď vnútorná teplota dosiahne nastavenú

teplotu. Na funkčnom displeji sa zobrazia dodatočné aktívne ohrevné prvky a odporúčaná poloha plechu.

10. Po dokončení varenia sa na displeji zobrazí hlásenie "End" a zaznie alarm.

11. Alarm stíšite stlačením ktoréhokoľvek tlačidla.

» Alarm sa zastaví a rúra automaticky dokončí prevádzku.

Nastavenie konca času varenia na neskoršiu dobu:

Môžete sa uistiť, že je rúra v prevádzke a automaticky sa vypne tak, že vyberiete teplotu a prevádzkovú funkciu špecifickú pre vaše jedlo a nastavíte čas varenia a koniec varenia na neskoršiu dobu, pričom ho môžete manuálne ovládať bez toho, aby ste nastavili dobu varenia.

1. Po dotknutí sa tlačidla ⓪ na otvorenie rúry sa na displeji zobrazí prvá prevádzková funkcia.

2. Vyberte prevádzkovú funkciu tak, že sa dotknete tlačidiel ~~~.

3. Ak si želáte zmeniť teplotu, ktorá je odporúčaná pre prevádzkovú funkciu, aktivujte teplotné pole dotknutím sa tlačidla ℃.

» Bude blikať symbol ℃.

4. Nastavte požadovanú teplotu tak, že sa dotknete tlačidiel ~~~.

5. Potvrďte nastavenie teploty dotknutím sa tlačidla ℃.

6. Dotknite sa položky ⓪, kým sa na displeji nezobrazí symbol |→| pre čas varenia.

7. Nastavte čas varenia tak, že sa dotknete tlačidiel ~~~ a potvrďte nastavenie tak, že sa dotknete tlačidla ⓪.

» Po nastavení času varenia sa bude na displeji neprerušovane zobrazovať symbol |→|.

8. Dotknite sa položky ⓪, kým sa na displeji nezobrazí symbol →| pre koniec času varenia.

9. Nastavte čas varenia tak, že sa dotknete tlačidiel ~~~ a potvrďte nastavenie tak, že sa dotknete tlačidla ⓪.

» Po nastavení konca času varenia sa bude na displeji neprerušovane zobrazovať symbol →|.

10. Vložte jedlo do rúry.

11. Dotknutím sa tlačidla ►|| spustíte varenie, ak je vhodná teplota, prevádzková funkcia, čas varenia a koniec času varenia. Na displeji sa zobrazí symbol ►.

» Časovač rúry automaticky prepočíta čas spustenia varenia tak, že odpočíta čas varenia od času skončenia varenia, ktorý ste nastavili. Vybraný prevádzkový režim sa aktivuje, keď nastane čas spustenia varenia a rúra

sa zahreje na nastavenú teplotu. Uchováva túto teplotu až do skončenia nastaveného času varenia. Každý stupeň symbolu vnútornej teploty sa rozsvieti, keď vnútorná teplota dosiahne nastavenú teplotu. Na funkčnom displeji sa zobrazia dodatočné aktívne ohrevné prvky a odporúčaná poloha plechu.

12. Po dokončení varenia sa na displeji zobrazí hlásenie "End" a zaznie alarm.
13. Alarm stíšite stlačením ktoréhokoľvek tlačidla.
» Alarm sa zastaví a rúra automaticky dokončí prevádzku.



Ak chcete zrušiť len čas varenia alebo čas varenia a koniec času varenia potom, čo ste ich nastavili, musíte vynulovať čas varenia.

Nastavenie posilňovača (rýchle predhrievanie)

Funkciu posilňovača (rýchleho predhrievania) použite na rýchlejšie dosiahnutie želaných teploty rúry.



Posilňovač nie je možné vybrať v polohách rozmrazovania, ohrievania a čistenia. Nastavenia posilňovača sa zrušia v prípade výpadku prúdu.

1. Dotknite sa tlačidla potom, čo nastavíte teplotu, prevádzkovú funkciu, čas varenia a koniec času varenia.

» Nepretržite sa zobrazí symbol a zapne sa nastavenie zosilňovača (rýchle predhrievanie).
» Symbol posilňovača zhasne hneď potom, ako rúra dosiahne želanú teplotu a rúra bude pokračovať vo funkcii, ktorá bola aktivovaná pred zapnutím funkcie posilňovača.

2. Opätovne sa dotknite tlačidla , aby ste zrušili funkciu zosilnenia.

» Prestane sa zobrazovať symbol a vypne sa nastavenie zosilňovača (rýchle predhrievanie).

Vypnutie elektrickej rúry

Dotknutím sa tlačidla rúru vypnete.

Zapnutie zámky tlačidiel

Aktivovaním funkcie zámky tlačidiel môžete predísť používaniu rúry.

1. Dotknite sa položky , kým sa na displeji nezobrazí symbol .
- » Na displeji sa zobrazí hlásenie „OFF“.
2. Stlačením tlačidla aktivujete zámku tlačidiel.
- » Po zapnutí zámky tlačidiel sa na displeji zobrazí hlásenie „On“ a symbol zostane svietiť. Potvrďte to stlačením tlačidla .



Tlačidlá rúry nie sú funkčné, keď je funkcia zámky tlačidiel zapnutá. Zámka tlačidiel sa v prípade výpadku prúdu nezruší.

Aby ste deaktivovali zámku tlačidiel, dotknite sa

1. Dotknite sa položky , kým sa na displeji nezobrazí symbol .
- » Na displeji sa zobrazí hlásenie „On“.
2. Vypnite zámku tlačidiel stlačením tlačidla .
- » Po deaktivovaní zámky tlačidiel sa zobrazí hlásenie „OFF“. Potvrďte to stlačením tlačidla .



Tlačidlá rúry nie sú funkčné, keď je funkcia zámky tlačidiel zapnutá. Nastavenia zámky tlačidiel sa v prípade výpadku prúdu nezrušia.

Nastavenie budíka

Časovač produktu môžete používať na akékoľvek výstrahy alebo pripomenky, mimo programov varenia. Budík nemá žiaden vplyv na funkcie rúry. Používa sa iba ako forma varovania. Toto je napríklad užitočné vtedy, keď chcete jedlo v rúre otočiť v určenom časovom bode. Po uplynutí nastavenej doby zaznie zvukové upozornenie časovača.

1. Dotknite sa položky , kým sa na displeji nezobrazí symbol .



Maximálny čas alarmu môže byť 23 hodín a 59 minút.

2. Pomocou tlačidiel nastavte trvanie alarmu.
» Po nastavení času alarmu zostane symbol alarmu svietiť a na displeji sa zobrazí čas alarmu.
3. Na konci času alarmu začne blikať symbol a zaznie zvukové upozornenie.

Vypnutie alarmu

1. Signál alarmu bude znieť počas 2 minút. Ak chcete zvukové upozornenie vypnúť, stlačte ľubovoľné tlačidlo.

» Zvukové upozornenie sa stíši a zobrazí sa aktuálny čas.

Zrušenie alarmu:

1. Dotknite sa položky , kým sa na displeji nezobrazí symbol , aby ste zrušili alarm.
2. Stlačte a podržte stlačené tlačidlo , kým sa nezobrazí „00:00“.



Zobrazí sa čas budíka. Ak súčasne nastavíte čas alarmu a čas varenia, zobrazí sa kratší z časov.

Zmena denného času

1. Dotknite sa tlačidla v krátkych intervaloch, kým sa na displeji nezobrazí symbol .
2. Dotknutím sa tlačidiel nastavíte hodiny.
3. Potvrďte nastavenie dotknutím sa symbolu a počkajte 4 sekundy bez toho, aby ste sa dotkli ktoréhokoľvek tlačidla, čím výber potvrdíte.



Nastavenia aktuálneho času sa v prípade výpadku prúdu stratia. Bude ich potrebné nastaviť znovu. Aktuálny čas sa nedá zmeniť, keď sa používa ktorákoľvek z funkcií rúry.

Nastavenie hlasitosti

1. Kým je rúra v pohotovostnom režime, v krátkych intervaloch stlačte klávesu až kým sa na displeji nezobrazí 'VOL'.
2. Pre nastavenie jedného z tónov L0, L1 alebo L2 stlačte klávesu / .
3. Stlačte klávesu alebo počkajte 4 sekundy bez toho aby ste sa dotýkali akékoľvek z klávesov pre potvrdenie nastavenia.

Nastavenie úsporného stavu

1. Kým je rúra v pohotovostnom režimu, v krátkych intervaloch stlačte tlačidlo až kým sa na displeji nezobrazí 'LP'.
2. Stlačte klávesy / a nastavte možnosť Zap. alebo ECO.
3. Stlačte kláves alebo počkajte 4 sekundy bez toho aby ste sa dotýkali akékoľvek z klávesov pre potvrdenie nastavenia.

4. Pri nastavení na ZAP; zatiaľ čo sú dvere rúry v pohotovostnom režime otvorenej a počas prevádzky svetlo je neustále zapnuté.
5. Pri nastavení na ECO; zatiaľ čo sú v pohotovostnom režime dvere otvorenej a počas prevádzky sa svetlo zapne a po 15 sekundách sa vypne.

Ak dôjde počas prevádzky ku stlačení niektorej z kláves (okrem klávesov a) svetlo sa zapne a po 15 sekundách sa vypne.

Harmonogramy varenia



Časy uvedené v tejto tabuľke sú myslené ako usmernenie. Časy sa môžu odlišovať v závislosti od teploty jedla, hrúbky, typu a vašich vlastných preferencií varenia.

Pečenie a opekanie



1. podstavec rúry je **spodný** podstavec.

Jedlo	Číslo úrovne varenia		Pozícia stojana	Teplota (°C)	Čas varenia (približne v min.)
Koláče na pletchu*	Jedna úroveň		3	175	25 ... 30
Koláče vo forme*	Jedna úroveň		2	180	50 ... 60
Koláče v papierí na pečenie*	Jedna úroveň		3	175	25 ... 30
	2 úrovne		1 - 3	175	35 ... 40
	3 úrovne		1 - 3 - 5	180	35 ... 40
Piškótový koláč*	Jedna úroveň		3	200	8 ... 12
	2 úrovne		1 - 3	200	15 ... 20
	3 úrovne		1 - 3 - 5	200	15 ... 20
Koláčiky*	Jedna úroveň		3	175	25 ... 30
	2 úrovne		1 - 3	175	30 ... 40
	3 úrovne		1 - 3 - 5	175	35 ... 45
Kysnuté cesto*	Jedna úroveň		2	200	30 ... 40
	2 úrovne		1 - 3	200	45 ... 55
	3 úrovne		1 - 3 - 5	200	45 ... 55
Bohaté pečivo*	Jedna úroveň		2	200	25 ... 35
	2 úrovne		1 - 3	200	35 ... 45
	3 úrovne		1 - 3 - 5	200	35 ... 45
Droždzie*	Jedna úroveň		2	200	35 ... 45
Lazane*	Jedna úroveň		2 - 3	200	30 ... 40
Pizza*	Jedna úroveň		2	200 ... 220	15 ... 20
	Jedna úroveň		3	200	10 ... 15
Hovädzí stejk (celý)/opekané mäso	Jedna úroveň		3	25 min. 250/max., potom 180... 190	100 ... 120
Jahnacie stehno (v kastróje)	Jedna úroveň		3	25 min. 250/max., potom 190	70 ... 90

	Jedna úroveň		3	25 min. 250/max., potom 190	60 ... 80
Pečené kura	Jedna úroveň		2	15 min. 250/max., potom 180... 190	55 ... 65
	Jedna úroveň		2	15 min. 250/max., potom 180... 190	55 ... 65
Moriak (5,5 kg)	Jedna úroveň		1	25 min. 250/max., potom 180... 190	150 ... 210
	Jedna úroveň		1	25 min. 250/max., potom 180... 190	150 ... 210
Ryby	Jedna úroveň		3	200	20 ... 30
	Jedna úroveň		3	200	20 ... 30

Počas súčasného pečenia s 2 plechmi umiestnite hlbší plech na horný podstavec a ten druhý plech na spodný podstavec.

* Odporúčame vám, aby ste všetky potraviny predhriali.

Pomalé varenie/Ekonomické vyhrievanie ventilátorom



Potom, ako sa varenie začne v režime Pomalé varenie/Ekonomické vyhrievanie ventilátorom, nemeňte teplotu varenia.



Počas varenia v režime Pomalé varenie/Ekonomické vyhrievanie ventilátorom neotvárajte dvierka.

Jedlo	Číslo úrovne varenia		Pozícia stojana	Teplota (°C)	Čas varenia (približne v min.)
Mäso v ohňovzdornej nádobe	Jedna úroveň		2	160	100 ... 120
Kuracie mäso v ohňovzdornej nádobe	Jedna úroveň		2	160	70 ... 100
Fazuľa	Jedna úroveň		2	160	130 ... 150
Baklažán v ohňovzdornej nádobe	Jedna úroveň		2	160	130 ... 150
Stejk - celý	Jedna úroveň		2	160	110 ... 130
Stejk - porciovaný	Jedna úroveň		2	160	100 ... 120
Koláče v papieri na pečenie	Jedna úroveň		2	185	35 ... 40
Koláčiky	Jedna úroveň		2	185	30 ... 35
Kysnuté cesto	Jedna úroveň		2	200	40 ... 45
Bohaté pečivo	Jedna úroveň		2	200	40 ... 45

- Predhrievajte 6 až 7 minút.
- Bielo/červené mäso sa musí prevrátiť na panvici skôr, ako sa uvari.
- Fazule sa pred varením musia nechať 30 minút vo vriacej vode. Konzervované fazule môžete priamo použiť.
- Zakrytie panvice zvýši výkon varenia.

Tipy na pečenie koláčov

- Ak je koláč príliš suchý, zvýšte teplotu o 10 °C a skráťte dobu varenia.
- Ak je koláč vlhký, použite menej tekutiny alebo znížte teplotu o 10 °C.
- Ak je koláč na hornej strane príliš tmavý, položte ho na nižší podstavec, znížte teplotu a predĺžte dobu varenia.
- Ak je dobre upečený zvnútra, ale je lepkavý na vonkajšej strane, použite menej kvapaliny, znížte teplotu a predĺžte dobu pečenia.

Tipy na pečenie pečiva

- Ak je pečivo príliš suché, zvýšte teplotu o 10 °C a skráťte dobu varenia. Navlhčite vrstvy cesta omáčkou zloženou z mlieka, oleja, vajíčok a jogurtu.
- Ak pečenie pečiva trvá príliš dlho, dávajte pozor, aby hrúbka pečiva, ktoré ste si pripravili, nepresahuje hĺbku plechu.
- Ak horná strana pečiva zhnedne, ale dolná nie je upečená, uistite sa, že množstvo šťavy, ktoré ste použili na pečivo nie je na dolnej strane pečiva príliš veľké. Pokúste sa rozmiestniť omáčku

rovnomerne medzi vrstvami cesta a na hornej strane pečiva, aby pečivo rovnomerne zhnedlo.



Pečivo pečte v súlade s režimom a teplotou uvedenou v tabuľke varenia. Ak spodná strana nie je stále dostatočne hnedá, umiestnite ho nabudúce na podstavec o jednu úroveň nižšie.

Tipy pre varenie zeleniny

- Ak sa jedlo zo zeleniny miňa šťava a začína byť suché, uvarte ho v panvici s vekom namiesto plechu. Uzatvorené nádoby uchovávajú šťavu v jedle.
- Ak sa zeleninové jedlo neuvarí, prevarte si zeleninu vopred alebo ho pripravte ako jedlo z konzervy a vložte ho do rúry.

Pre najlepšie výsledky varenia (funkcia Surfovanie):

- Súčasne môžete variť jedlá z hustého cesta, ako napríklad žemle, koláče v papieri, koláčiky alebo sušienky v 1, 2 alebo 3 plechoch vďaka rovnomernému rozdeľovaniu tepla, ktorú táto funkcia zaručuje.
- Súčasne môžete v 2 plechoch variť jedlá z mokrého cesta, ako napríklad jablkový koláč a ovocnú tortu na plechu.
- Varenie veľkého množstva jedla, ktoré obsahuje veľké množstvo kvapaliny alebo kysnutého cesta, na jednom plechu, zlepší výsledky varenia. Rovnomerné varenie sa dosiahne pri jedlách s veľkým objemom, ktoré rastú počas prívodu horúceho vzduchu aj z bočných stien, pričom táto funkcia nie je súčasťou bežných rúr.
- Vďaka vareniu na viacerých plechoch tejto funkcie môžete šetriť čas a energiu a dosiahnuť dokonalé výsledky varenia.



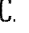
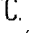






Prevádzka grilu



VAROVANIE

Počas grilovania zatvorte dverka rúry. Horúce povrchy môžu spôsobiť popáleniny!

Zapnutie grilu

1. Po dotknutí sa tlačidla  na otvorenie rúry sa na displeji zobrazí prvá prevádzková funkcia.
2. Dotknutím sa tlačidiel  vyberte požadovanú funkciu grilu.
3. Ak si želáte zmeniť teplotu, ktorá je odporúčaná pre prevádzkovú funkciu, aktivujte teplotné pole dotknutím sa tlačidla .
- » Bude blikať symbol .
4. Nastavte požadovanú teplotu tak, že sa dotknete tlačidiel .
5. Potvrďte nastavenie teploty dotknutím sa tlačidla .
6. Dotknutím sa tlačidla  || spustíte grilovanie, ak je vhodná teplota a prevádzková funkcia. Na displeji sa zobrazí symbol .
- » Vaša rúra ihneď spustí prevádzku vo zvolenej funkcii a zvýši vnútornú teplotu na nastavenú teplotu. Každý stupeň symbolu vnútornej teploty sa rozsvieti, keď vnútorná teplota dosiahne nastavenú teplotu. Na funkčnom displeji sa zobrazia dodatočné aktívne ohrevné prvky a odporúčaná poloha plechu.
7. Grilovanie môžete dokončiť opätovným stlačením tlačidla  ||.
- » Rúra dokončí grilovanie a na displeji sa zobrazí symbol .

Vypnutie grilu

1. Dotknite sa tlačidla  na približne 2 sekundy, aby ste zatvorili rúru.



Potravinu, ktoré nie sú vhodné na grilovanie, predstavujú riziko požiaru. Grilujte iba jedlo, ktoré je vhodné na intenzívne teplo pri grilovaní. Jedlo neumiestňujte príliš ďaleko do zadnej časti grilu. Toto je najhorúcejšie miesto a masné jedlo sa môže vznietiť.

Varné harmonogramy pre grilovanie

Grilovanie na elektrickom grile

Jedlo	Úroveň vsunutia	Čas grilovania (približne)
Ryby	4..5	20...25 min.*
Kuracie plátky	4..5	25...35 min.
Jahnacie kotlety	4..5	20...25 min.
Pečené mäso	4..5	25...30 min.*
Tefacie kotlety	4..5	25...30 min.*
Hriankový chlieb	4	1...2 min.

* v závislosti od hrúbky

6 Údržba a starostlivosť

Všeobecné informácie

V prípade pravidelného čistenia sa životnosť produktu predlžuje a zníži sa množstvo častých problémov.



NEBEZPEČENSTVO:

Pred začatím údržby a čistenia odpojte výrobok od zdroja napájania.

Hrozí riziko zásahu elektrickým prúdom!



NEBEZPEČENSTVO:

Pred čistením výrobku ho nechajte vychladnúť. Horúce povrchy môžu spôsobiť popáleniny!

- Po každom použití produkt dôkladne vyčistite. Týmto spôsobom môžete oveľa ľahšie odstrániť možné zvyšky jedál, pretože zabránite ich pripáleniu pri ďalšom použití spotrebiča.
- Na čistenie produktu nie sú potrebné žiadne zvláštne čistiace prípravky. Na čistenie produktu použijete teplú vodu s čistiacim prostriedkom, jemnú látku alebo špongiu a utriete ju suchou látkou.
- Po čistení sa vždy ubezpečte, že ste dôkladne zotrelí všetku nadmernú kvapalinu a okamžite dosucha utriete všetky rozliatia.
- Na čistenie nehrdzavejúcich alebo neoxidujúcich povrchov a rúčky nepoužívajte čistiace prostriedky, ktoré obsahujú kyseliny alebo chloridy. Tieto časti očistíte tak, že ich utriete jemnou látkou s tekutým saponátom (nie drsným), pričom musíte dávať pozor, aby ste ich utierali jedným smerom.



Niektoré saponáty alebo čistiace látky môžu poškodiť povrch.

Počas čistenia nepoužívajte agresívne saponáty, čistiace prášky/krémy, ani žiadne ostré predmety.

Na čistenie skla na dverkách rúry nepoužívajte hrubé drsné čistiace prostriedky alebo ostré kovové škrabky, pretože môžu poškriabať povrch, čo môže mať za následok rozbitie skla.



Na čistenie zariadenia nepoužívajte parné čističe, pretože by to mohlo spôsobiť zásah elektrickým prúdom.

Čistenie ovládacieho panela

Ovládací panel a gombíky vyčistíte vlhkou tkaninou a utriete ich dosucha.



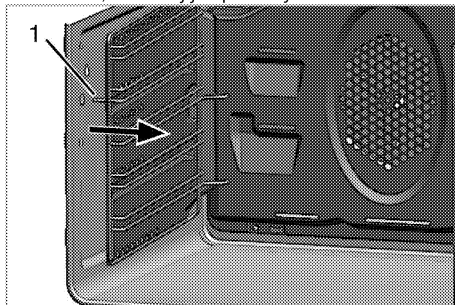
Pri čistení ovládacieho panela neodstraňujte ovládacie tlačidlá/gombíky.

Ovládací panel by sa mohol poškodiť!

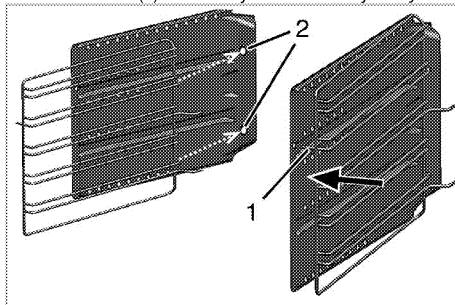
Čistenie rúry

Ak chcete vyčistiť bočnú stenu

1. Vytiahnite kolík (1) bočného podstavca tak, že ho potiahnete v smere šípky, a to spolu s bočnou stenou, ku ktorej je upevnený.

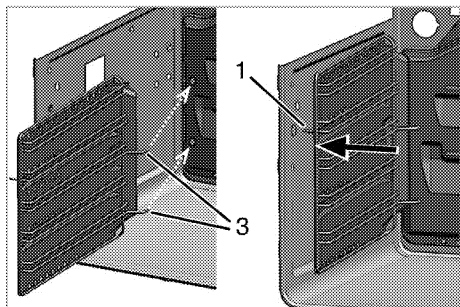


2. Uplne vyberte bočný podstavec a bočnú stenu potiahnutím smerom k sebe.
3. Ťahaním vyberte bočný podstavec z otvorov (2) na stene rúry.
4. Ak chcete očistiť bočný podstavec a bočnú stenu, produkt očistíte pomocou teplej vody s čistiacim prostriedkom, jemnou látkou alebo špongiou a utriete ho suchou látkou.
5. Umiestnite bočný podstavec tak, že ho potiahnete do otvorov (2) na zadnej strane bočnej steny.



Ak máte flexi teleskopické funkciu vášho produktu; je tam jeden otvor na zadnej surf bočnej steny. Miesto bočnú mriežku ťahom do diery.

6. Uzamknite bočný podstavec k bočnej stene tak, že potiahnete kolík (1) bočného podstavca v smere šípky.
7. Umiestnite bočný podstavec a bočnú stenu na svoje miesto tak, že potiahnete kolíky (3) do otvorov na zadnej strane steny tak, ako je zobrazené na obrázku.



8. Umiestnite kolík (1) na bočnom podstavci na svoje miesto tak, ako je zobrazené na obrázku.



Uistite sa, že ste správne umiestnili bočný podstavec a bočnú stenu.

Katalytické steny

Bočné steny alebo len zadná stena rúry môžu byť potiahnuté katalytickým smaltom.

Katalytické steny rúry sa nesmú čistiť. Porézny povrch stien je samočistiaci, tzn. že absorbuje a premieňa vystrekujúci tuk (na paru a oxid uhličitý).

Čistenie dvierok rúry

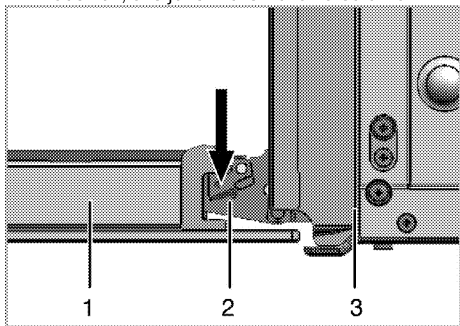
Ak chcete očistiť dvierka rúry, produkt očistíte pomocou teplej vody s čistiacim prostriedkom, jemnej látky alebo špongie a utriete ho suchou látkou.



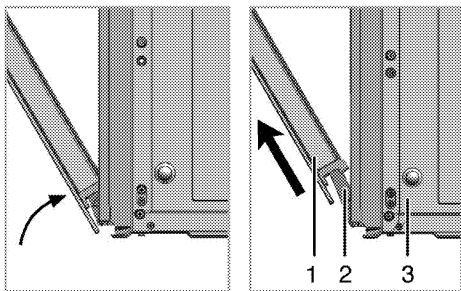
Na čistenie dvierok rúry nepoužívajte žiadne drsné, abrazívne čistiace prostriedky, ani kovové škrabky. Môžu poškriabať povrch a poškodiť sklo.

Odstránenie dvierok rúry

1. Otvorte predné dvierka (1).
2. Otvorte svorky na kryte pántov (2) na pravej a ľavej strane predných dvierok tak, že ich stlačíte nadol tak, ako je to znázornené na obrázku.



- 1 Predné dvierka
2 Pánt
3 Rúra



3. Pootvorte do polovice predné dvierka.
4. Predné dvierka vyberte tak, že ich vytiahnete nahor, aby sa uvoľnili z pravého a ľavého pántu.

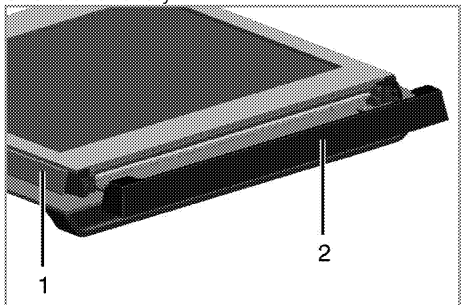


Kroky vykonané počas procesu odstránenia dvierok vykonajte pri montáži dvierok v opačnom poradí. Nezabudnite zatvoriť svorky na kryte pántov, keď znovu nasadzujete dvierka.

Odstránenie vnútorného skla dvierok

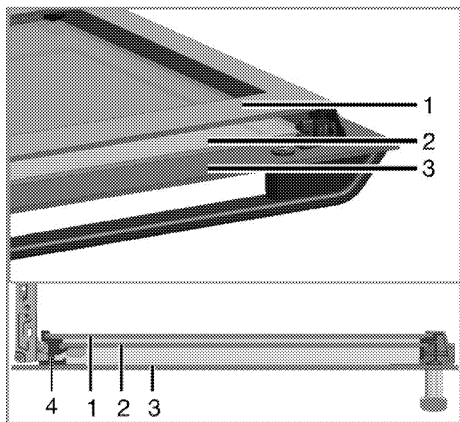
Panel vnútorného skla dvierok rúry sa dá vybrať kvôli čisteniu.

Otvorte dvierka rúry.



- 1 Rám
2 Plastový diel

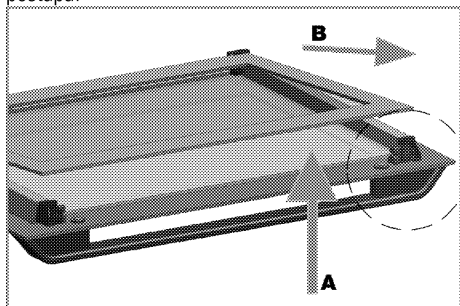
Ťahajte smerom k vám a vyberte plastovú časť priamontovanú k hornej časti predných dvierok.



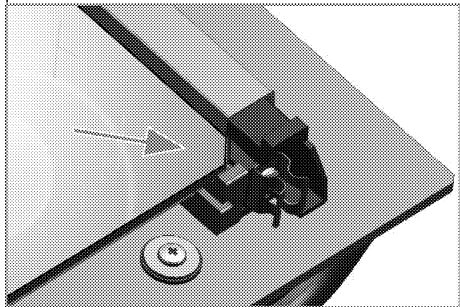
- 1 Najvnútornejší sklenený panel
- 2 Vnútorný sklenený panel
- 3 Vonkajší sklenený panel
- 4 Plastový otvor na sklenený panel - dolný

Podľa zobrazenia na obrázku mierne zdvihnite najvnútornejší sklenený panel (1) v smere **A** a vytiahnite ho von v smere **B**.

Vnútorný sklenený panel (2) vyberte zopakovaním tohto postupu.



Prvým krokom pri preskupení dvierok je opätovné namontovanie vnútorného skleneného panelu (2). Podľa zobrazenia na obrázku umiestnite skosený okraj skleneného panelu tak, aby bol na skosenom okraji plastového otvoru.



Vnútorný sklenený panel (2) musíte namontovať do plastového otvoru v blízkosti najvnútornejšieho skleneného panelu (1).

Pri montáži najvnútornejšieho skleneného panelu (1) sa ubezpečte, že potlačená strana panelu smeruje čelom k vnútornému sklenenému panelu.

Je dôležité, aby ste dolný okraj vnútorného skleneného panelu umiestnili do dolného plastového otvoru. Plastový časť tlačte smerom k rámu, pokiaľ nebudete počuť „cvaknutie“.

Výmena žiarovky v rúre



NEBEZPEČENSTVO:

Pred výmenou žiarovky v rúre sa uistite, že výrobok je odpojený zo siete a že je vychladnutý, aby ste predišli riziku zásahu elektrickým prúdom. Horúce povrchy môžu spôsobiť popáleniny!



Osvetlenie rúry je špeciálna elektrická žiarovka, ktorá odoláva teplotám až do 300 °C. Podrobnosti nájdete v časti *Technické parametre, strana 10*. Svetlá do rúry môžete získať u vášho autorizovaného servisného zástupcu.



Poloha svetla sa môže líšiť od toho, ktoré je zobrazené na obrázku.



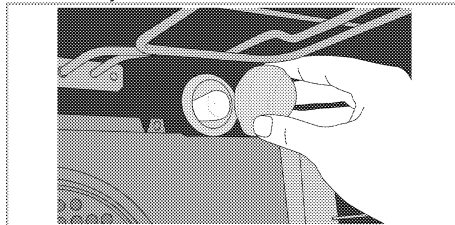
Žiarovka použitá v tomto spotrebiči nie je vhodná na osvetlenie miestnosti. Zamýšľaným účelom tejto žiarovky je pomôcť užívateľovi vidieť na potraviny.



Žiarovky použité v tomto spotrebiči musí vydržať extrémne fyzické podmienky, napr. teploty nad 50 °C.

Ak je vaša rúra vybavená okrúhlym svetlom:

1. Výrobok odpojte zo siete.
2. Sklený kryt vyberte otáčaním proti smeru hodinových ručičiek.



3. Svetlo rúry vytiahnite z jeho zásuvky a vymeňte ho za nové.
4. Namontujte sklený kryt.

7 Riešenie problémov

Rúra emituje počas používania paru.

- Je to normálne, počas prevádzky uniká para. >>> *Nejde o poruchu.*

Počas ohrievania a chladenia vydáva produkt kovové zvuky.

- Keď sa kovové diely zahrejú, môžu sa roztrhnúť a vydávať zvuky. >>> *Nejde o poruchu.*

Produkt nepracuje.

- Sieťová poistka je chybná alebo sa prepálila. >>> *Skontrolujte poistky v poistkovej skrinke. Ak je to nutné, vymeňte ich alebo ich prepnite.*
- Výrobok nie je zapojený do (uzemnenej) zásuvky. >>> *Skontrolujte pripojenie zástrčky.*

Osvetlenie rúry nefunguje.

- Svetlo v rúre je chybné. >>> *Vymeňte svetlo v rúre.*
- Došlo k výpadku prúdu. >>> *Skontrolujte, či je prítomný prúd. Skontrolujte poistky v poistkovej skrinke. Ak je to nutné, poistky vymeňte alebo ich prepnite.*

Rúra sa nezohrieva.

- Nie je nastavená funkcia a/alebo teplota. >>> *Pomocou gombíka/tlačidla funkcie a/alebo teploty nastavte funkciu a teplotu.*
- Došlo k výpadku prúdu. >>> *Skontrolujte, či je prítomný prúd. Skontrolujte poistky v poistkovej skrinke. Ak je to nutné, poistky vymeňte alebo ich prepnite.*



Ak problém nedokážete odstrániť, hoci ste postupovali podľa pokynov uvedených v tejto časti, obráťte sa na autorizovaného servisného technika alebo predajcu, u ktorého ste si zakúpili výrobok. Nikdy sa nepokúšajte sami opraviť pokazený výrobok.

